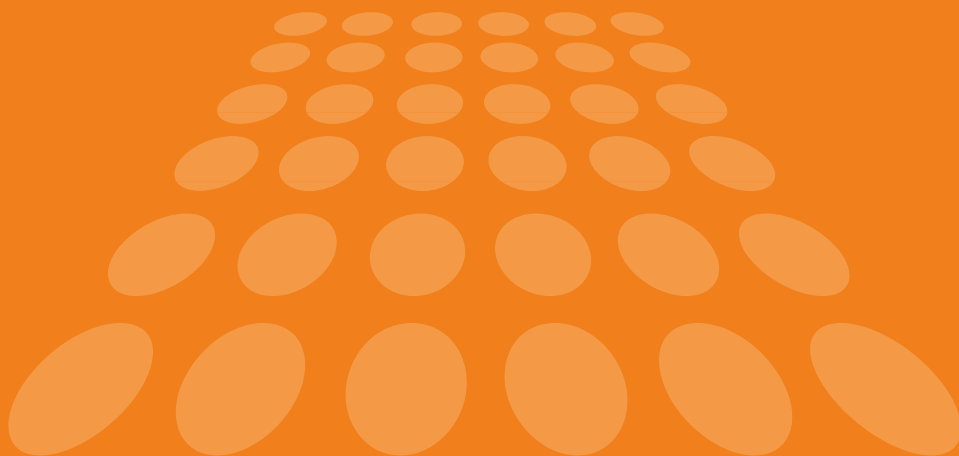


# MANUAL PUERTA SECCIONAL MUELLES ATRÁS

novel foris

*AUTOMATISMOS*



## Contenido

1	Símbolos	3
2	Advertencias generales	3
2.1	Requisitos de seguridad para el montaje y el primer uso	3
3	Condiciones comerciales generales	3
4	Campo de aplicación	3
5	Directivas	4
6	Material para la fijación en el edificio	4
7	Resumen del sistema	4
7.1	Juego de carriles premontado	5
8	Medios de fijación/herramientas	6
9	Montaje	7-36
10	Entrega	37
10.1	Primer accionamiento	37
11	Automatismo eléctrico (opcional)	37
11.1	Ajuste del automatismo	37
12	Eliminación	37
12.1	Eliminación	37
13	Mantenimiento	38

## 1. Símbolos



Peligro



Atención



Manuales adicionales

## 2. Advertencias generales

Este manual fue elaborado para el uso por personal cualificado y no está destinado a personal en formación o “aficionados”.

En caso de dudas con respecto al montaje o al mantenimiento, sírvase consultar a DOCO International.

Con el fin de evitar lesiones de gravedad, lea atentamente y observe todas las indicaciones y advertencias contenidas en este manual.

- Este manual describe el montaje, uso y mantenimiento del sistema/puerta REN70 para edificios residenciales. Se puede completar con otros manuales, por ejemplo con el manual del dispositivo de seguridad de muelle y el manual del automatismo eléctrico (si procede).
- Las guías corresponden a las normas europeas más recientes; sin embargo, tiene que comprobar usted mismo si esta norma corresponde a la norma nacional vigente en su país.
- Con reserva de otros datos, todas las medidas se indican en milímetros.
- Compruebe después del montaje si se ha aplicado la etiqueta de la marca CE.
- Conserve este manual en un lugar seguro.
- Nos reservamos el derecho a introducir modificaciones técnicas sin previo aviso.

### 2.1. Requisitos de seguridad para el montaje y el primer uso

- Este sistema para uso residencial sólo debe ser montado, conectado y puesto en servicio por personal cualificado.
- ¡Cerciórese de que la corriente está desconectada y permanece así durante la ejecución de los trabajos en el sistema eléctrico!
- ¡No se permite puentear los dispositivos de protección!
- Al añadir u omitir piezas se pueden producir repercusiones negativas en el funcionamiento y, en consecuencia, en la seguridad de la puerta seccional instalada, ¡por esta razón se desaconseja encarecidamente!
- Todos los datos relativos al montaje en el lado derecho o izquierdo se refieren al lugar de montaje, ¡es decir, desde dentro hacia fuera!
- Algunas piezas pueden tener aristas cortantes: utilice guantes de protección.
- No accione la puerta seccional en caso de defecto visible de los dispositivos de protección.
- Al ejecutar el montaje/mantenimiento se tienen que llevar al menos guantes de protección y calzado de seguridad; ¡durante los trabajos de taladrado/cortado es obligatorio el uso de gafas protectoras!
- Cerciórese de que puede ejecutar los trabajos en un entorno estable.
- Asegure el lugar de montaje/mantenimiento con una cinta de señalización para mantener alejadas las personas no autorizadas (niños).
- Los trabajos de mantenimiento deben ser ejecutados únicamente por una empresa cualificada o personal cualificado.
- Asegure una iluminación suficiente.
- Utilice únicamente herramientas apropiadas, particularmente para tensar los muelles de torsión.

## 3. Condiciones comerciales generales

Cualquier oferta, acuerdo y desviación de éstos están sujetos a nuestras Condiciones generales de suministro y de pago.

A requerimiento le enviamos una copia de dichas condiciones. También puede descargar las condiciones de nuestra página web [www.doco-international.com](http://www.doco-international.com)

## 4. Campo de aplicación

Estos elementos de guía están concebidos para la instalación en garajes de edificios de viviendas.

- Anchura máx. 5000 mm
- Altura máx. 3000 mm
- Peso máx. hoja de puerta 165 kg
- Temperatura exterior máx.\*: -20 °C a + 50 °C
- Humedad relativa 20 – 90%
- Vida útil: 25.000 ciclos de trabajo (si los muelles de torsión están calculados para ellos)

\* Diferencias importantes entre la temperatura interior y exterior pueden producir una flexión de los distintos segmentos (efecto bimetalico). En caso de accionamiento manual existe el peligro de daños. Este problema se produce especialmente en paneles de color oscuro.

## 5. Directivas

El SP Instituto de Suecia, organismo notificado n.º 0402, ha sometido la puerta a requerimiento de DOCO International a un “ensayo de producto” (homologación de tipo).

Previa consulta con DOCO, los documentos relativos a esta homologación de tipo se pueden enviar a la empresa fabricante de la puerta. Esto es necesario para la preparación de la documentación de la CE.

NOTA: La homologación CE sólo es válida en caso de utilizar los componentes DOCO correctos.

La empresa que instala la puerta tiene que asegurarse de que el automatismo eléctrico y los paneles elegidos están homologados y cumplen la norma de fabricación EN13241-1.

Si se va a instalar una puerta peatonal, es responsabilidad de la empresa instaladora asegurarse de que la puerta completa está homologada y cumple la norma de fabricación EN13241-1

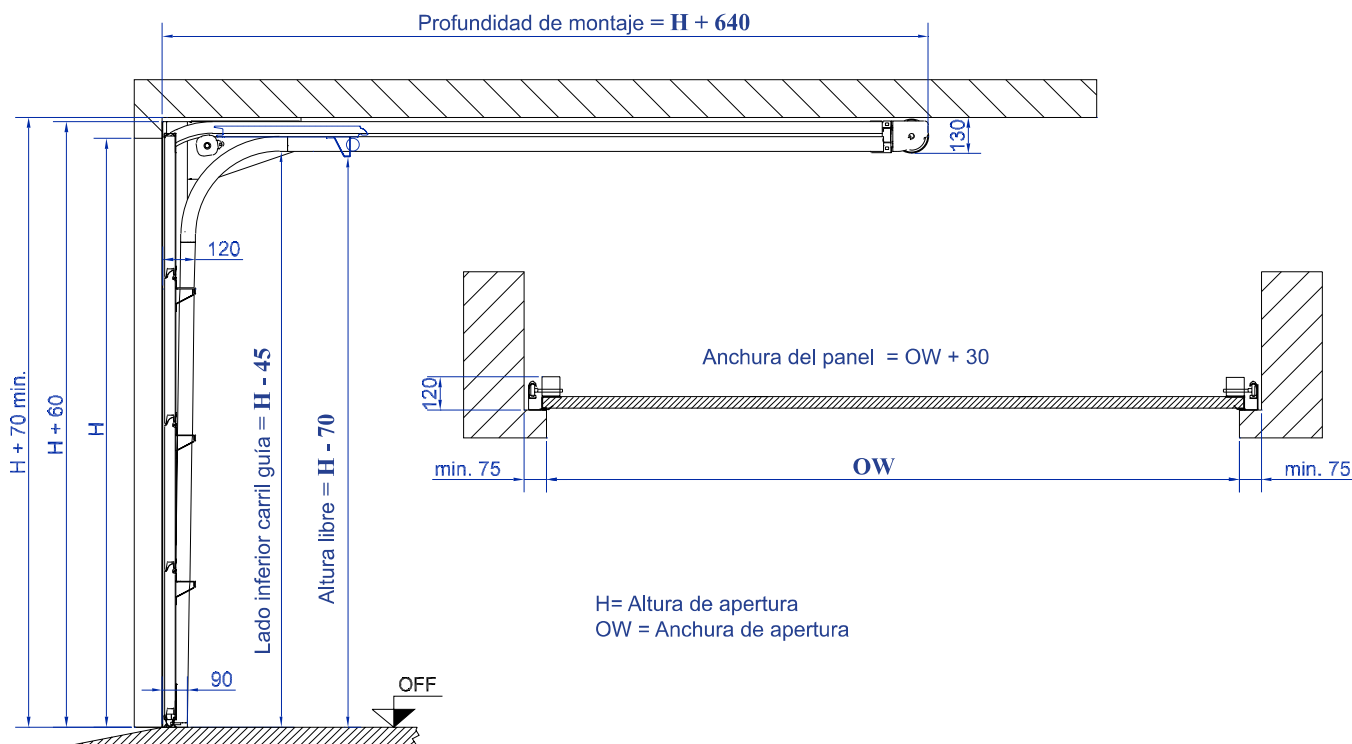
## 6. Material para la fijación en el edificio

¡El material necesario para la fijación de la puerta de garaje en el edificio o en el techo no está incluido!

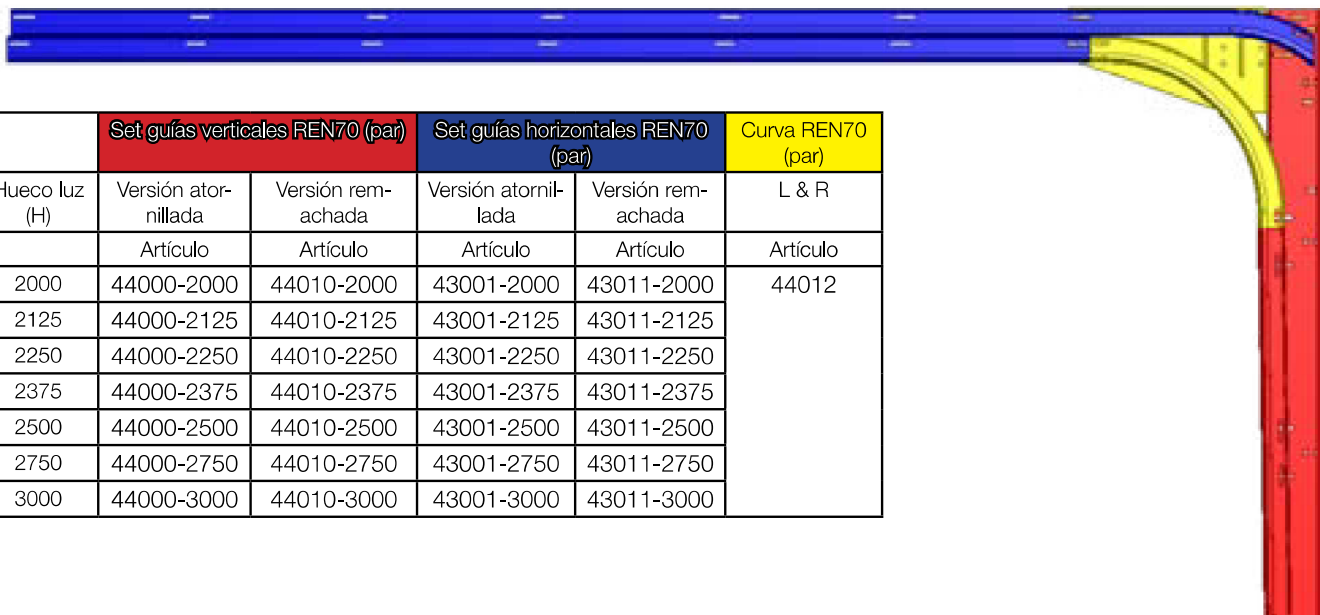
El instalador debe asegurarse de que el lugar de montaje sea lo suficientemente resistente y seguro desde el punto de vista constructivo para montar la puerta de garaje y sus fijaciones. Asimismo, es responsable de utilizar el material de fijación correcto para el asiento apropiado (piedra, hormigón, acero, madera).

Por esta razón, no se indican especificaciones en las figuras.

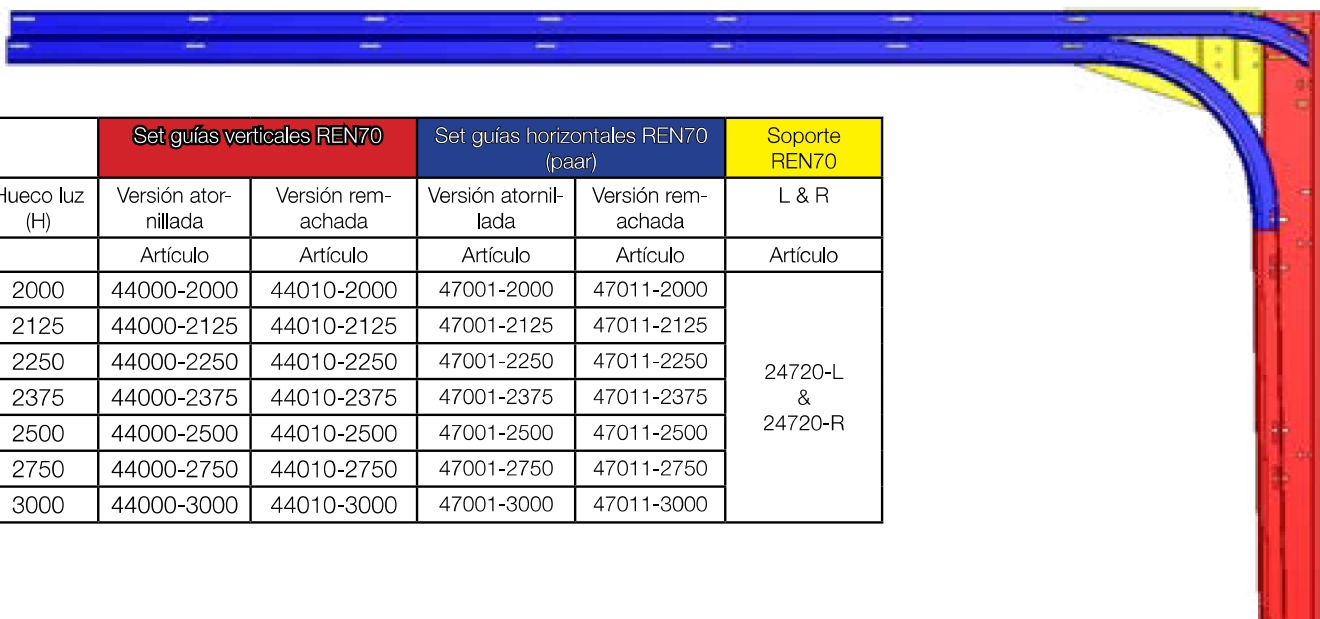
## 7. Resumen del sistema



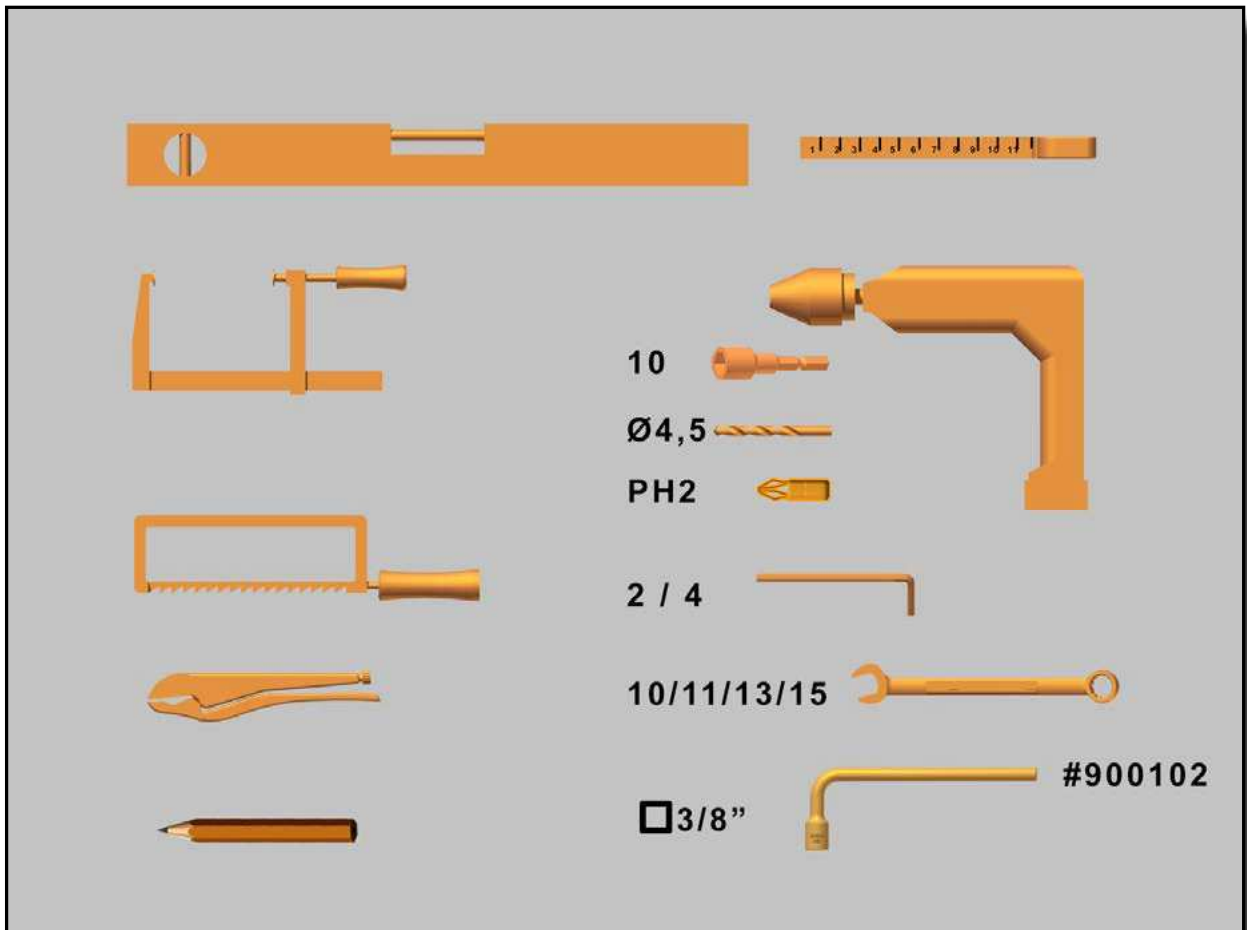
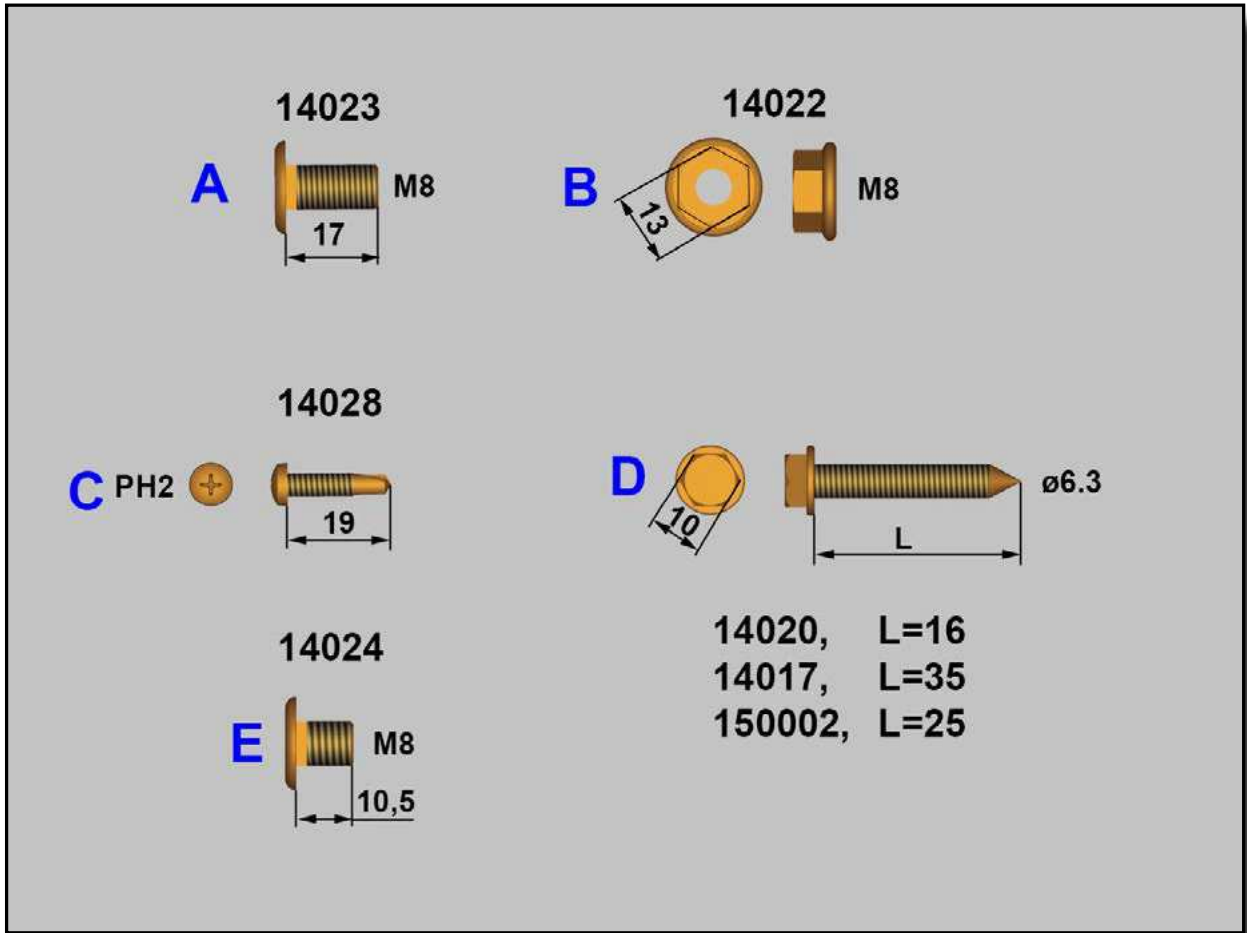
## 7.1 Juego de carriles premontado SRR70 system

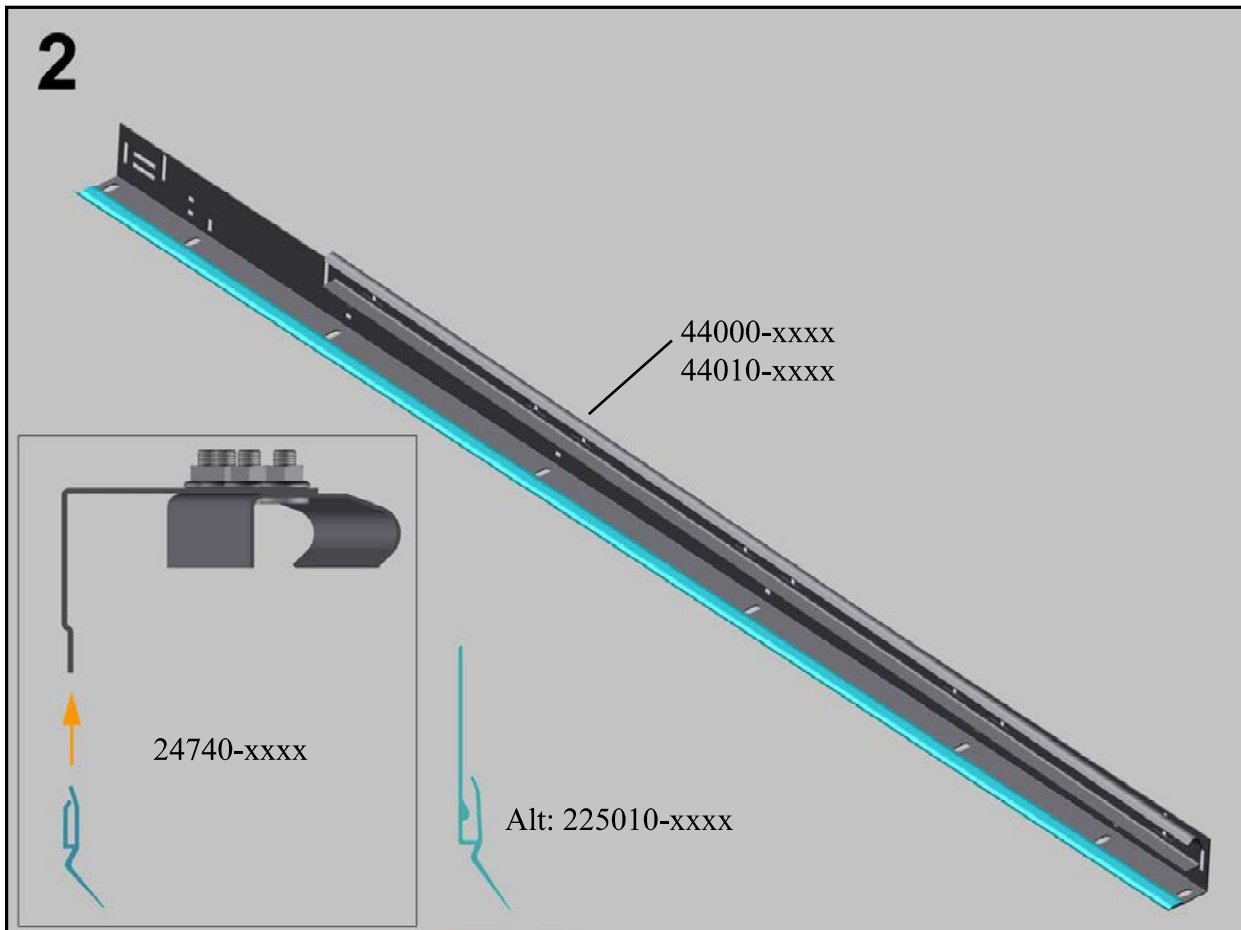
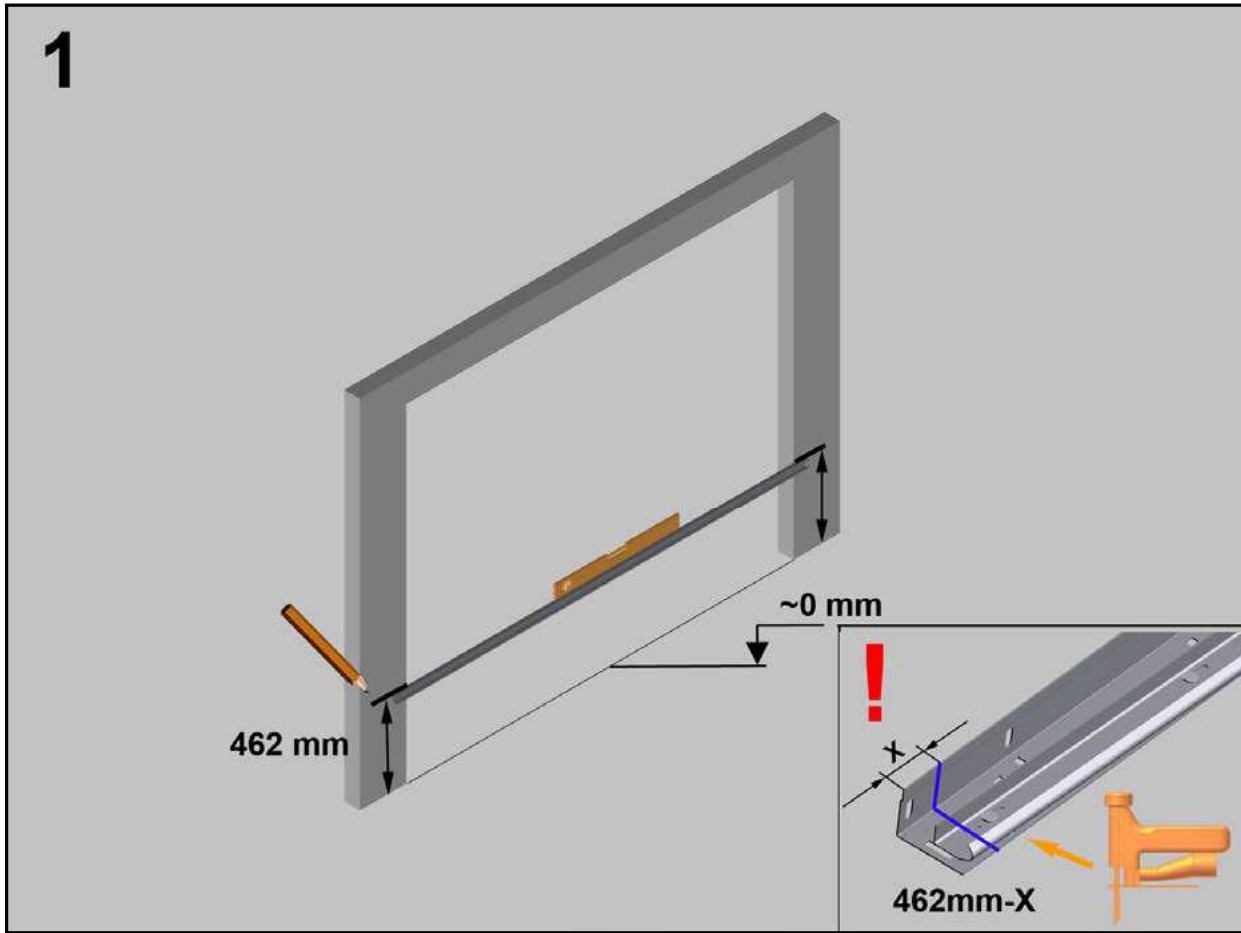


Hueco luz (H)	Set guías verticales REN70 (par)		Set guías horizontales REN70 (par)		Curva REN70 (par)
	Versión atornillada	Versión remachada	Versión atornillada	Versión remachada	L & R
	Artículo	Artículo	Artículo	Artículo	Artículo
2000	44000-2000	44010-2000	43001-2000	43011-2000	44012
2125	44000-2125	44010-2125	43001-2125	43011-2125	
2250	44000-2250	44010-2250	43001-2250	43011-2250	
2375	44000-2375	44010-2375	43001-2375	43011-2375	
2500	44000-2500	44010-2500	43001-2500	43011-2500	
2750	44000-2750	44010-2750	43001-2750	43011-2750	
3000	44000-3000	44010-3000	43001-3000	43011-3000	

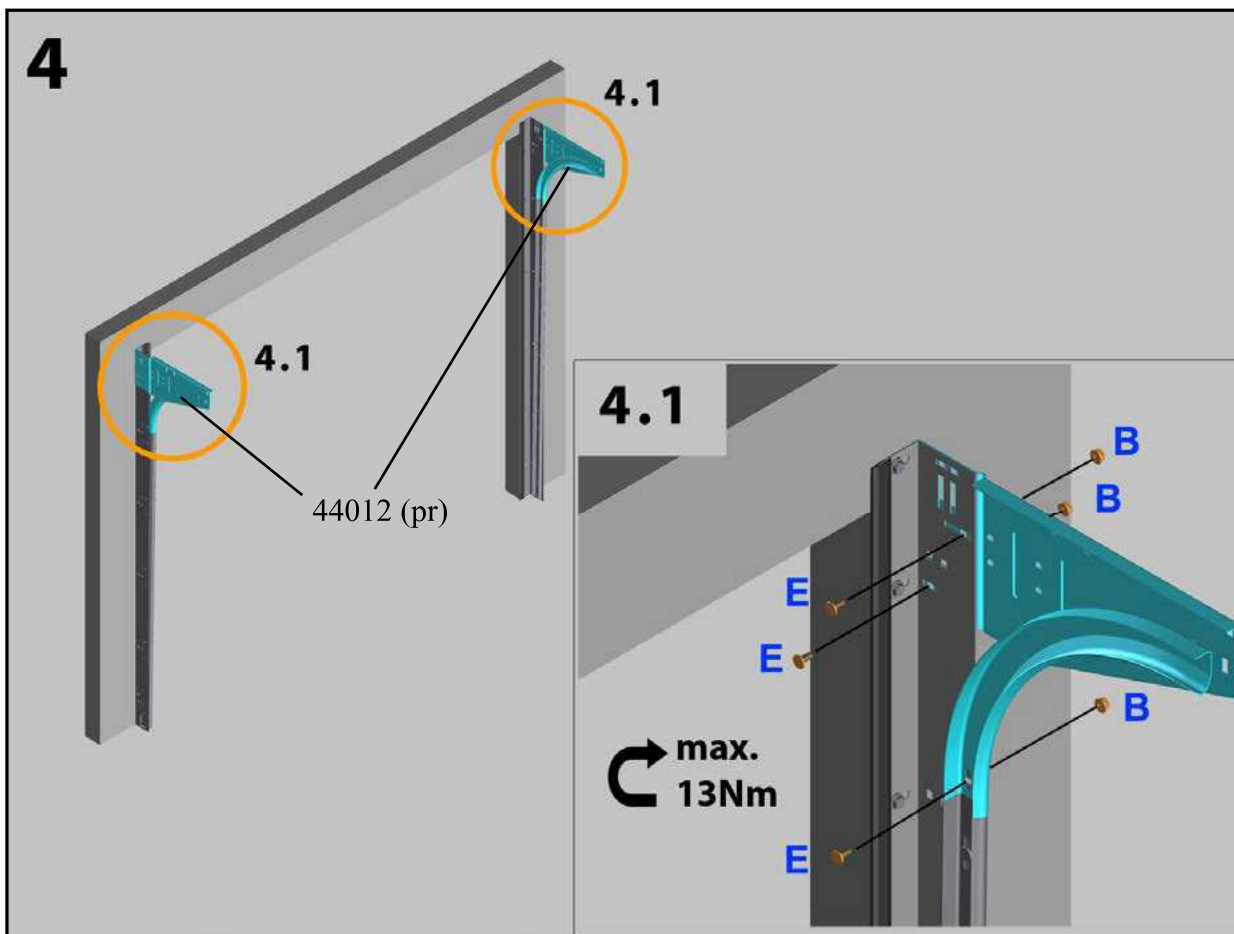
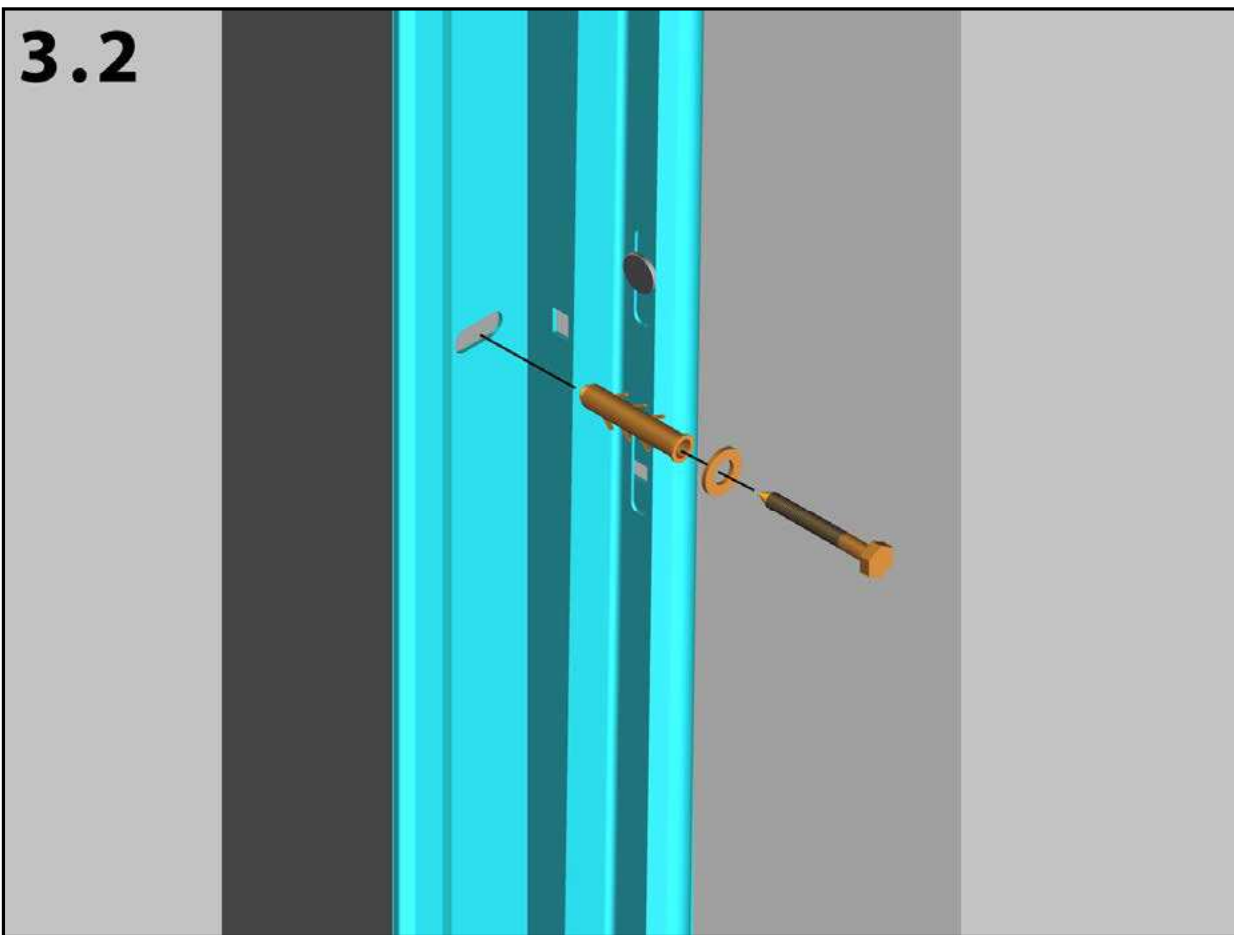


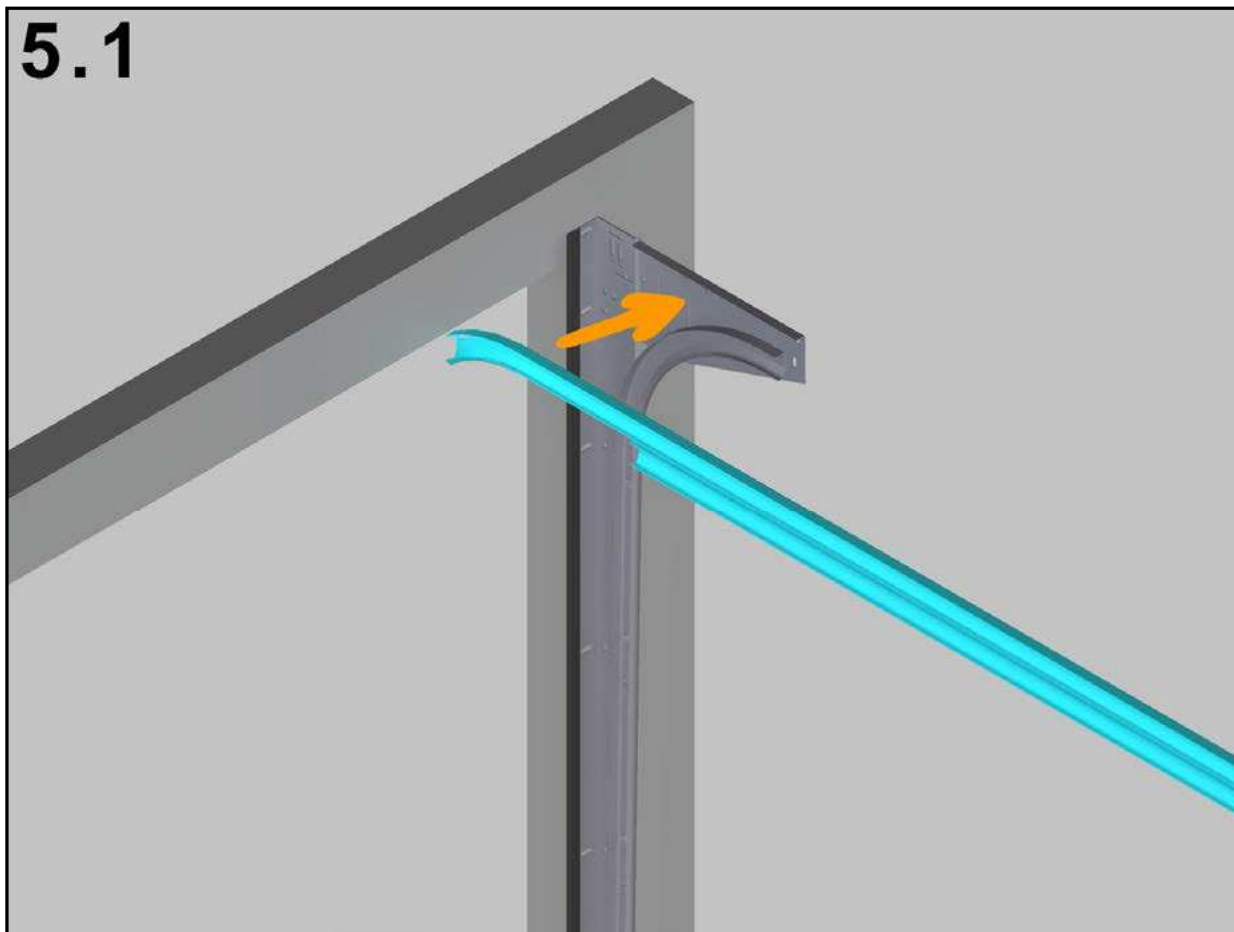
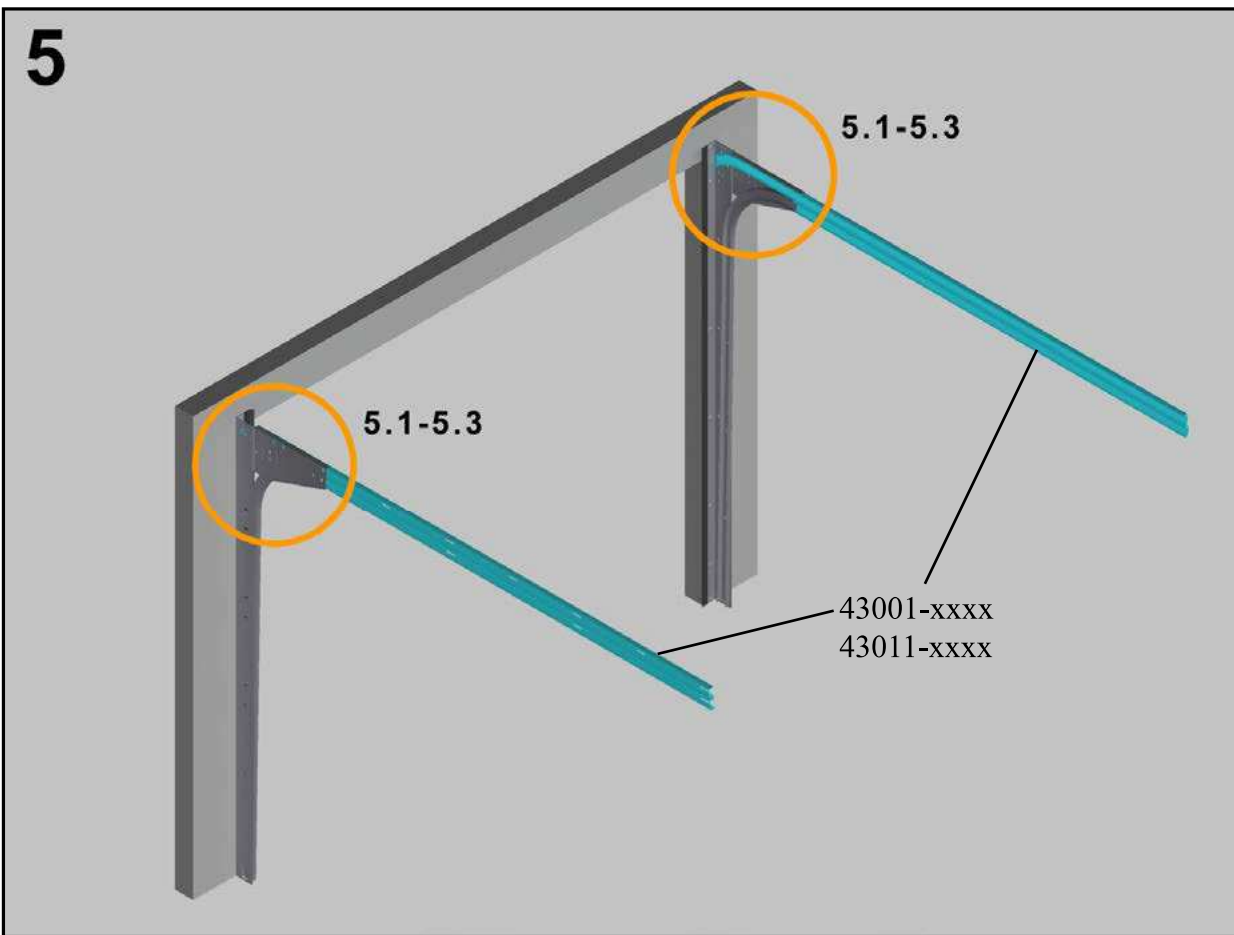
Hueco luz (H)	Set guías verticales REN70		Set guías horizontales REN70 (par)		Soporte REN70
	Versión atornillada	Versión remachada	Versión atornillada	Versión remachada	L & R
	Artículo	Artículo	Artículo	Artículo	Artículo
2000	44000-2000	44010-2000	47001-2000	47011-2000	24720-L & 24720-R
2125	44000-2125	44010-2125	47001-2125	47011-2125	
2250	44000-2250	44010-2250	47001-2250	47011-2250	
2375	44000-2375	44010-2375	47001-2375	47011-2375	
2500	44000-2500	44010-2500	47001-2500	47011-2500	
2750	44000-2750	44010-2750	47001-2750	47011-2750	
3000	44000-3000	44010-3000	47001-3000	47011-3000	

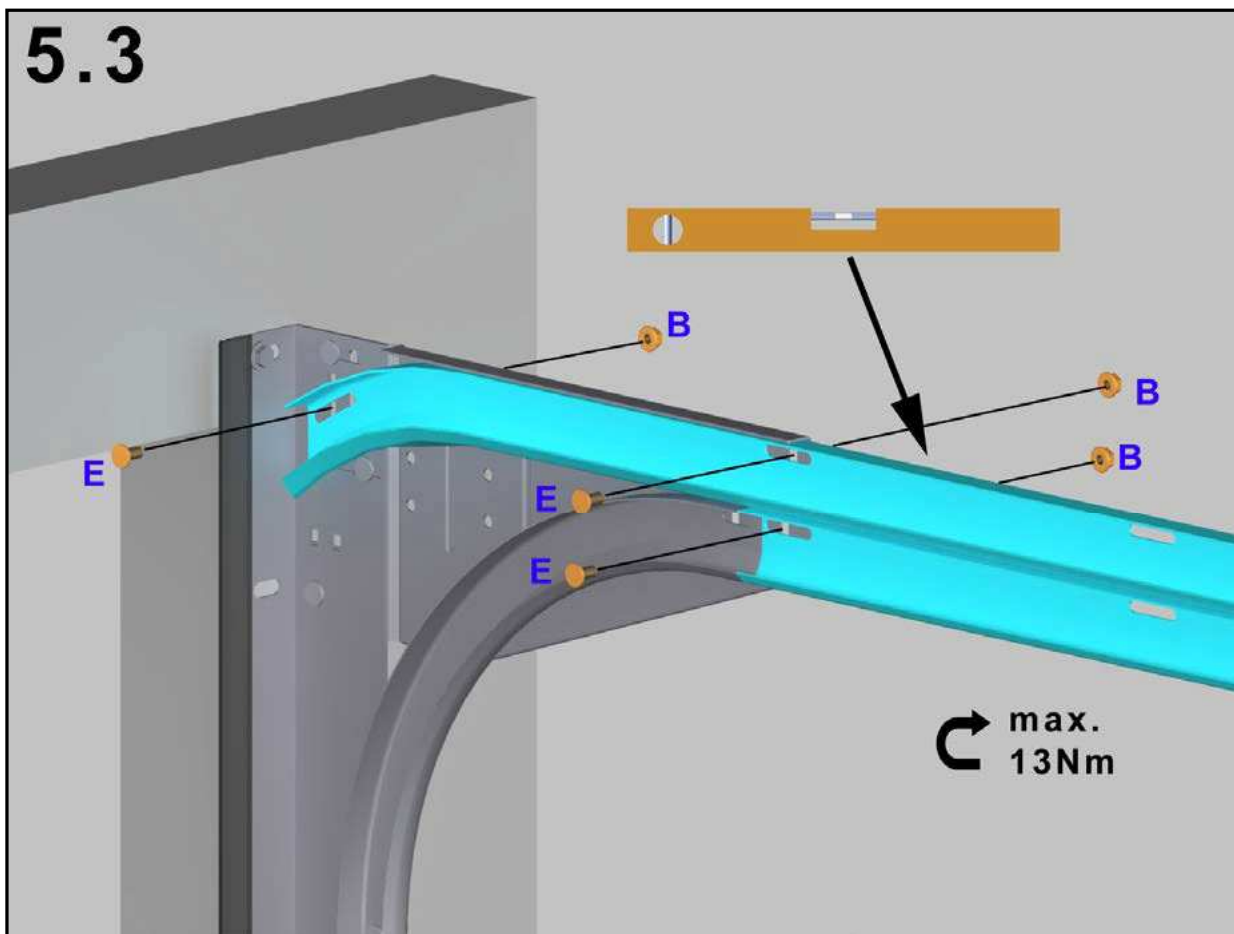
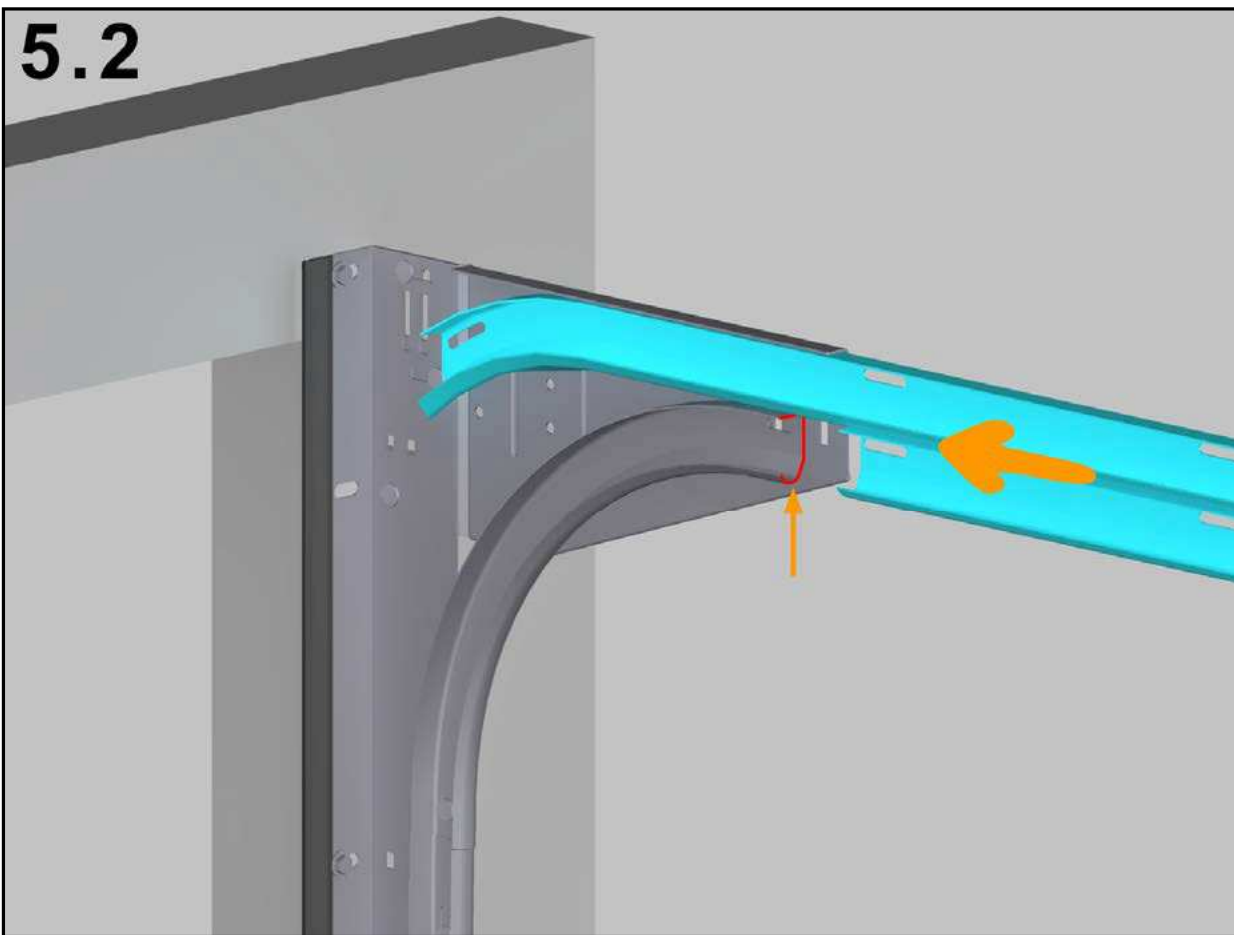


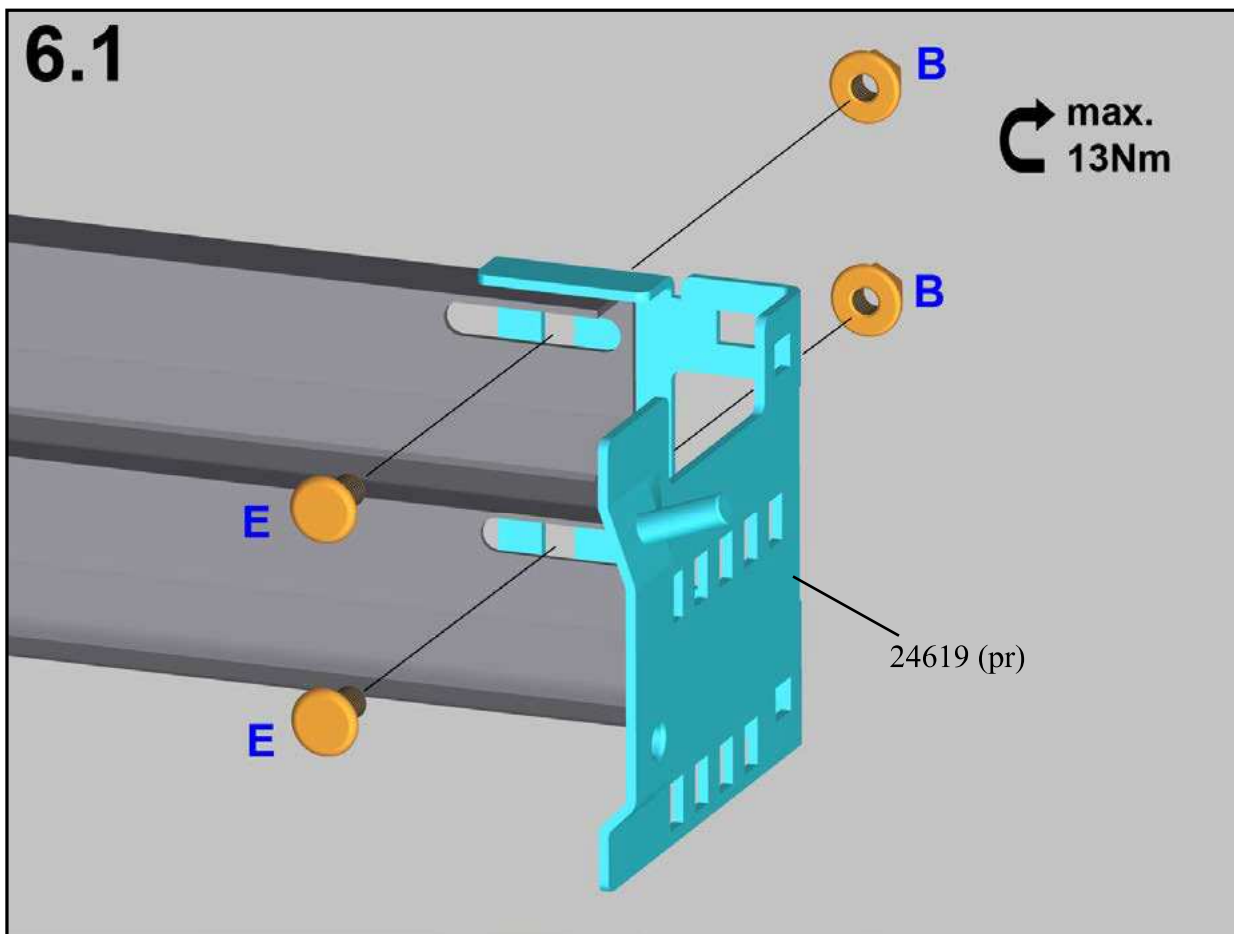
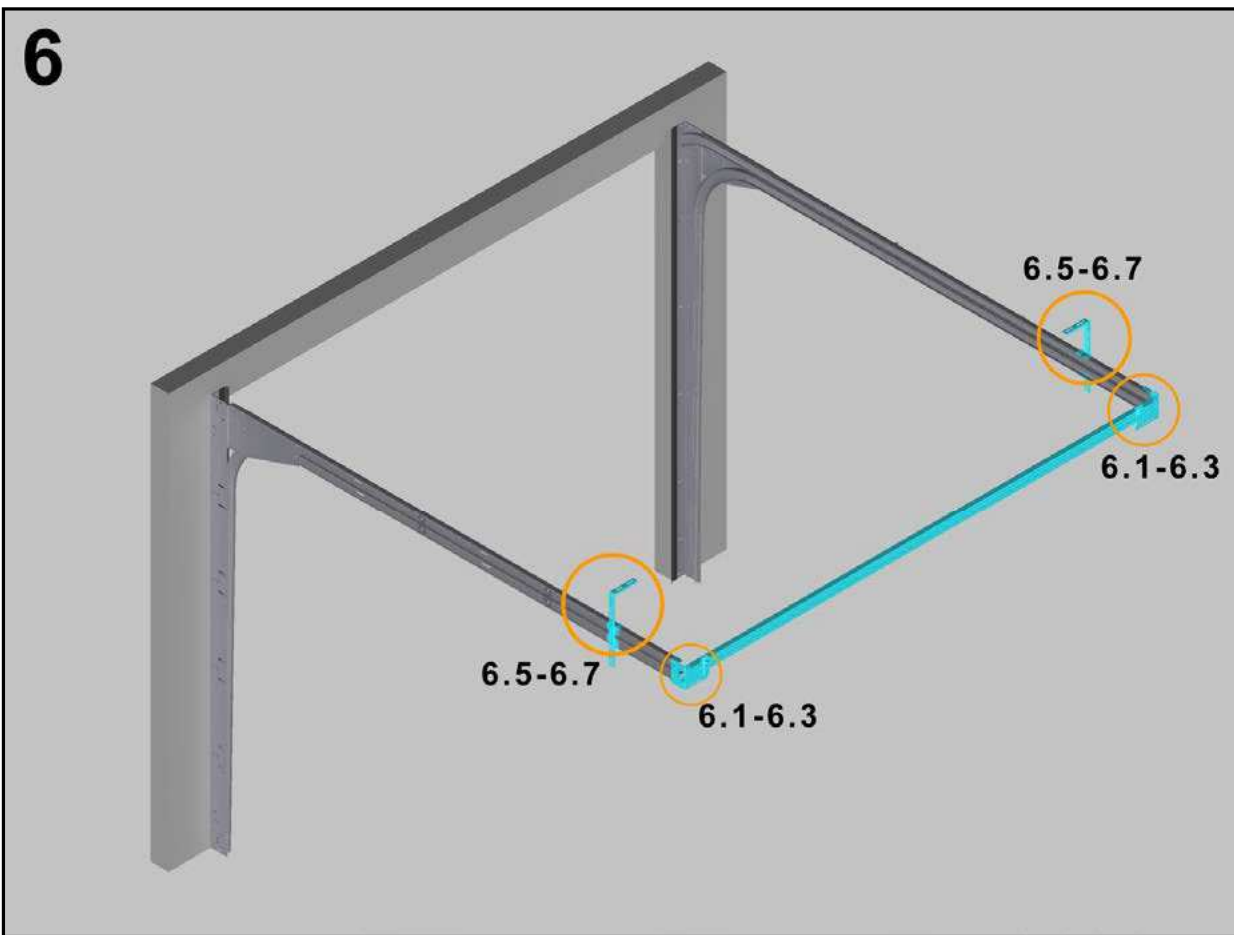




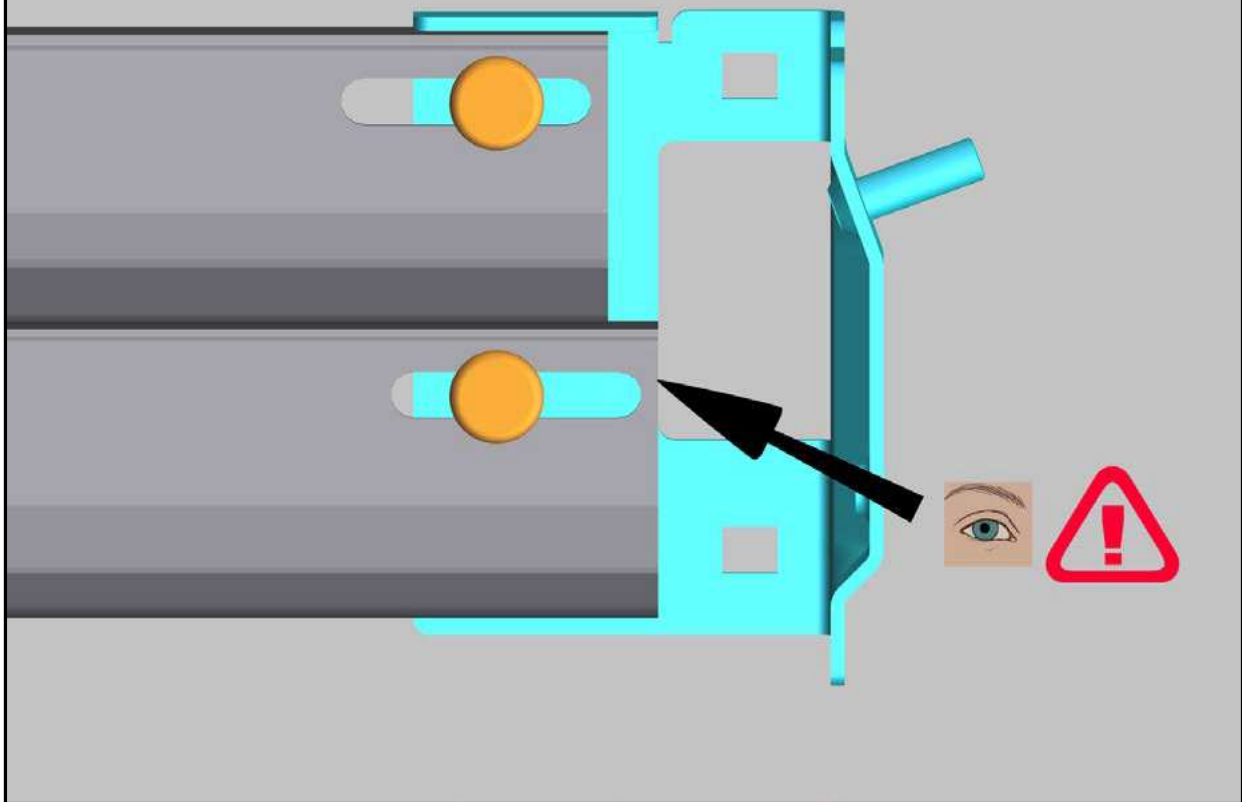




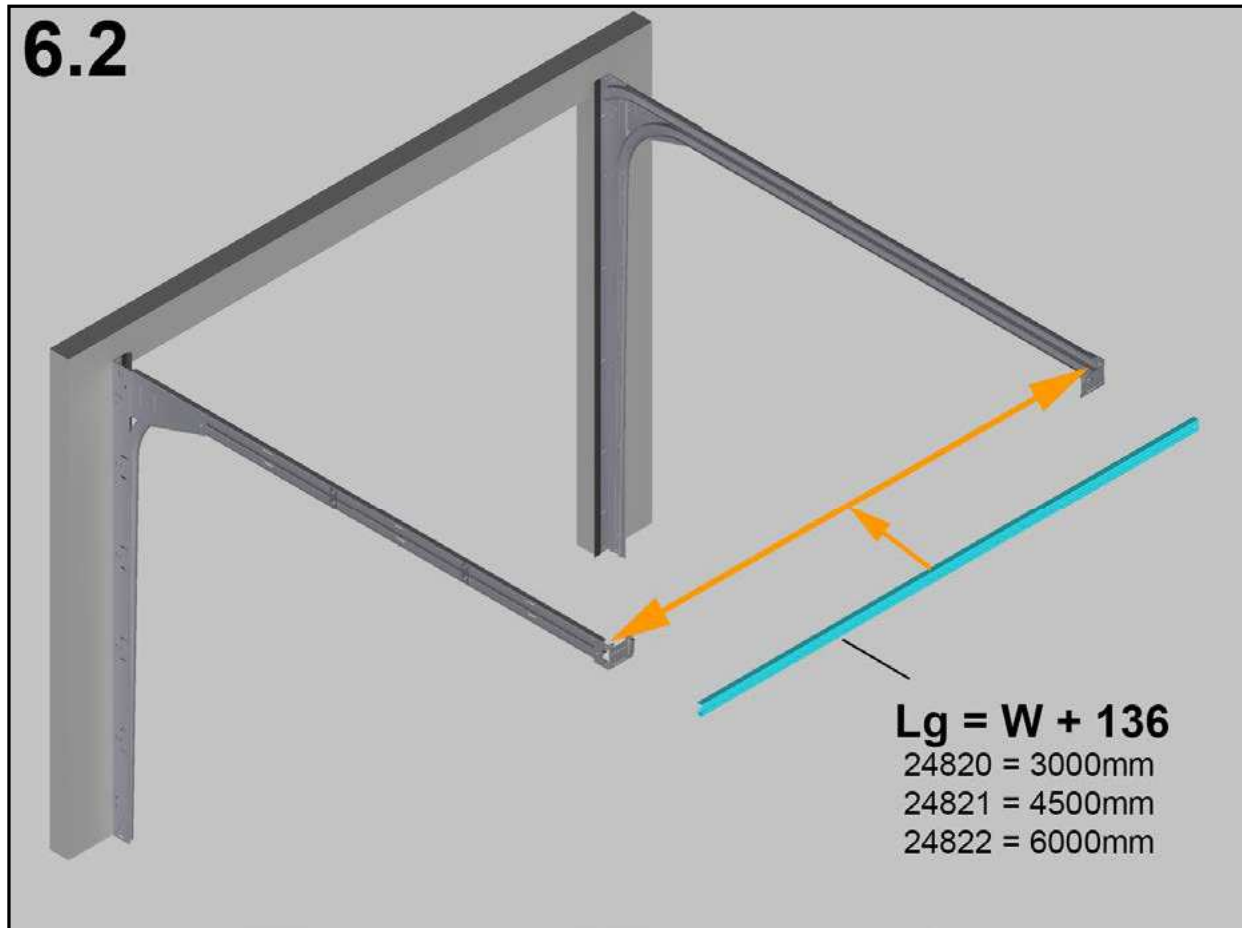


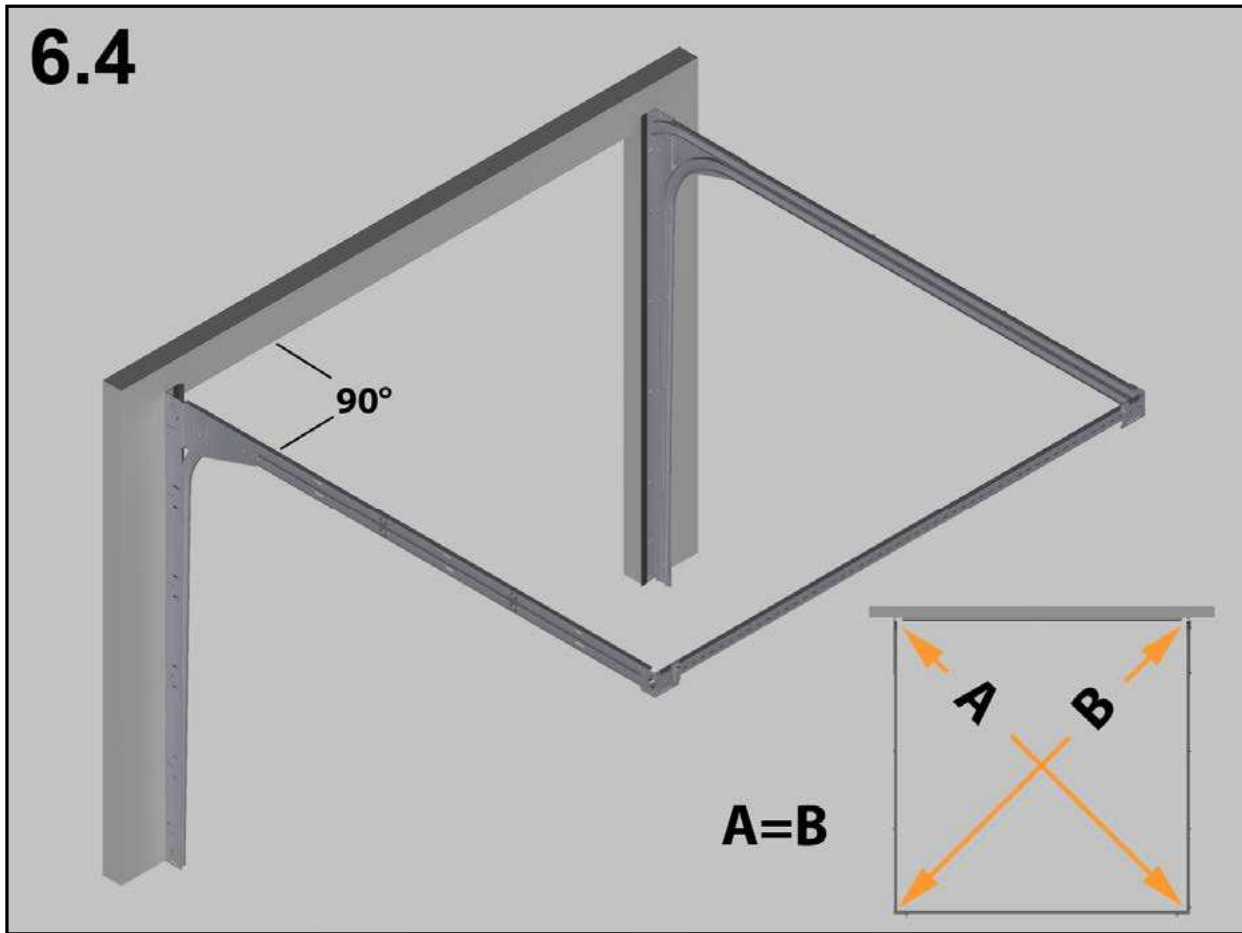
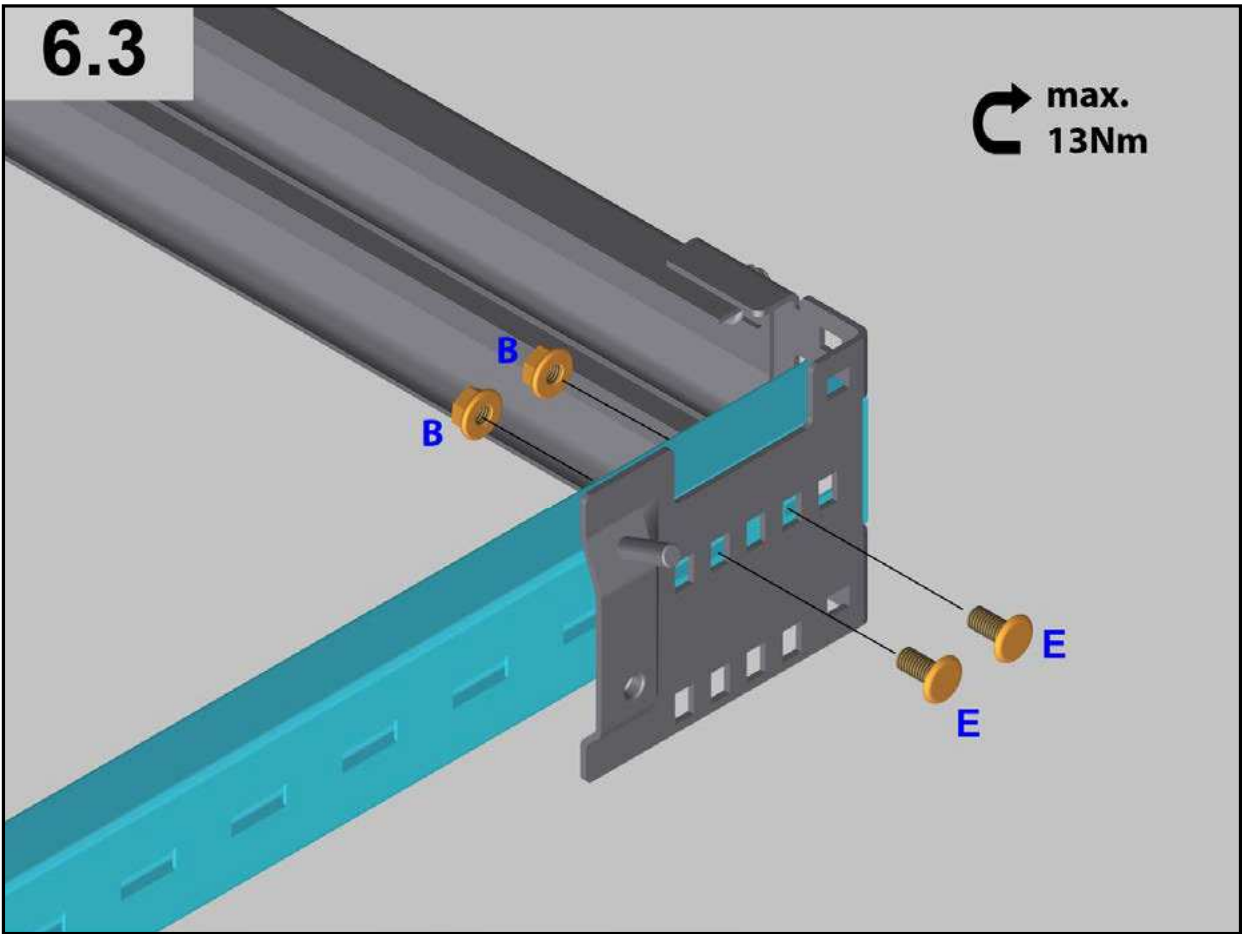


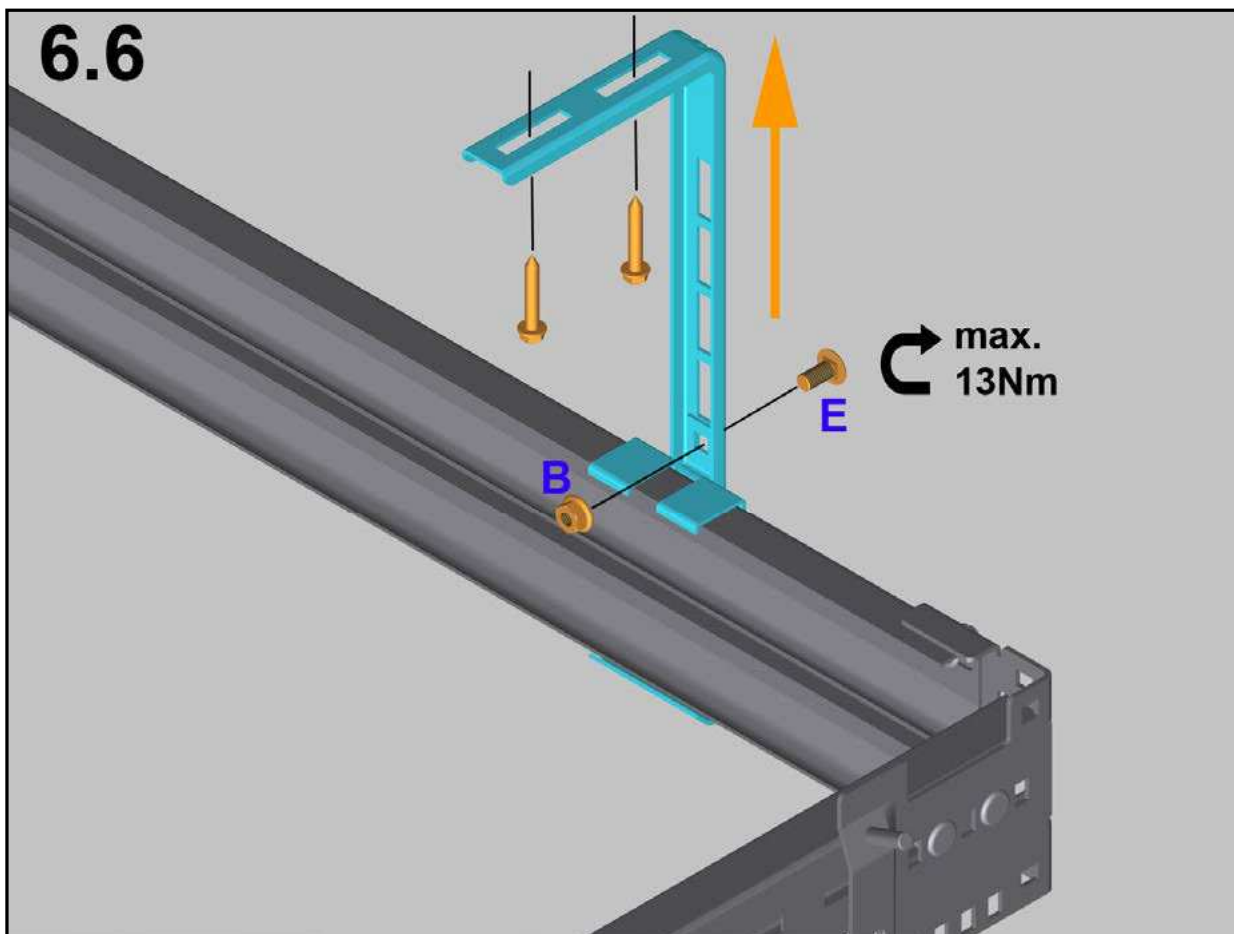
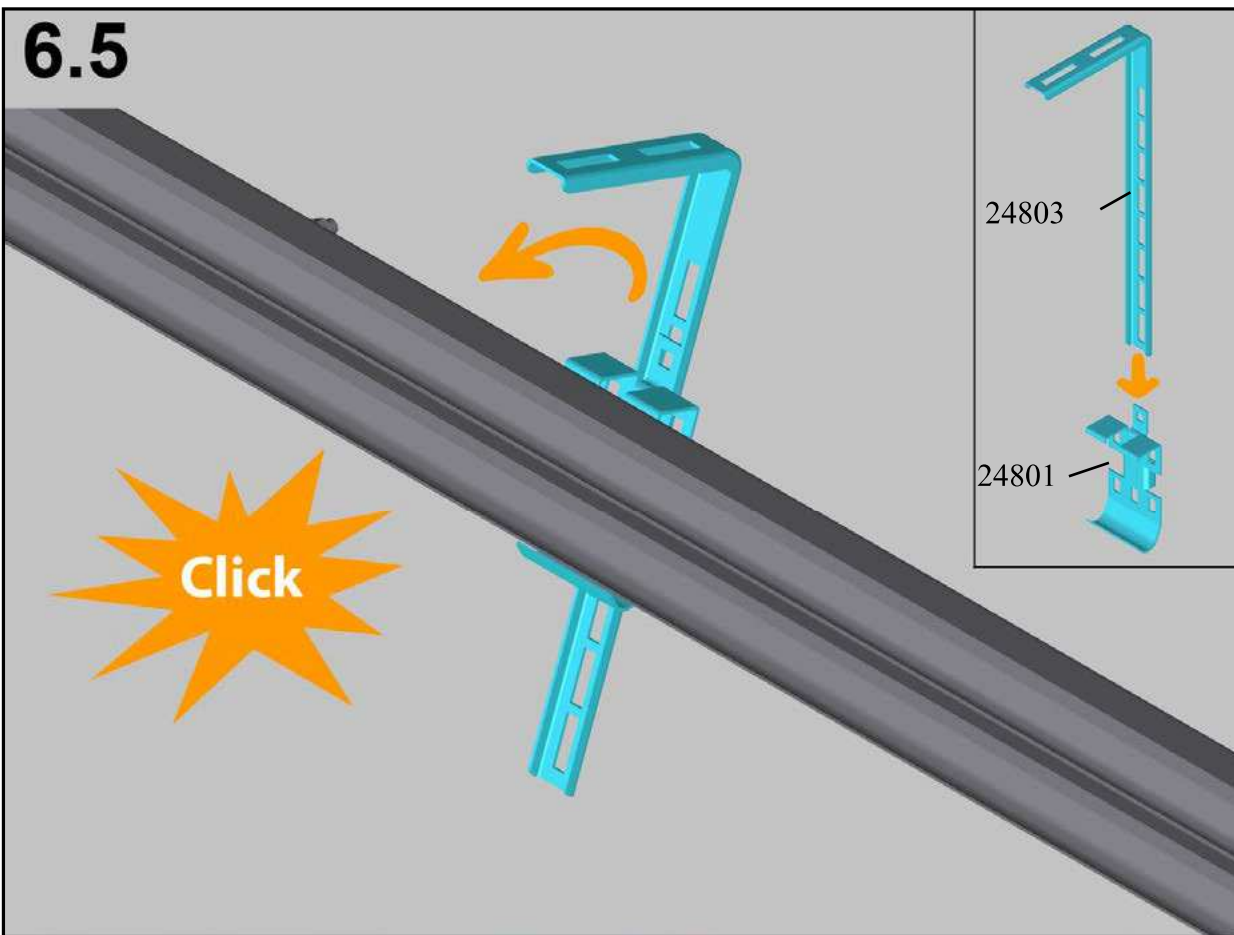
## 6.1a



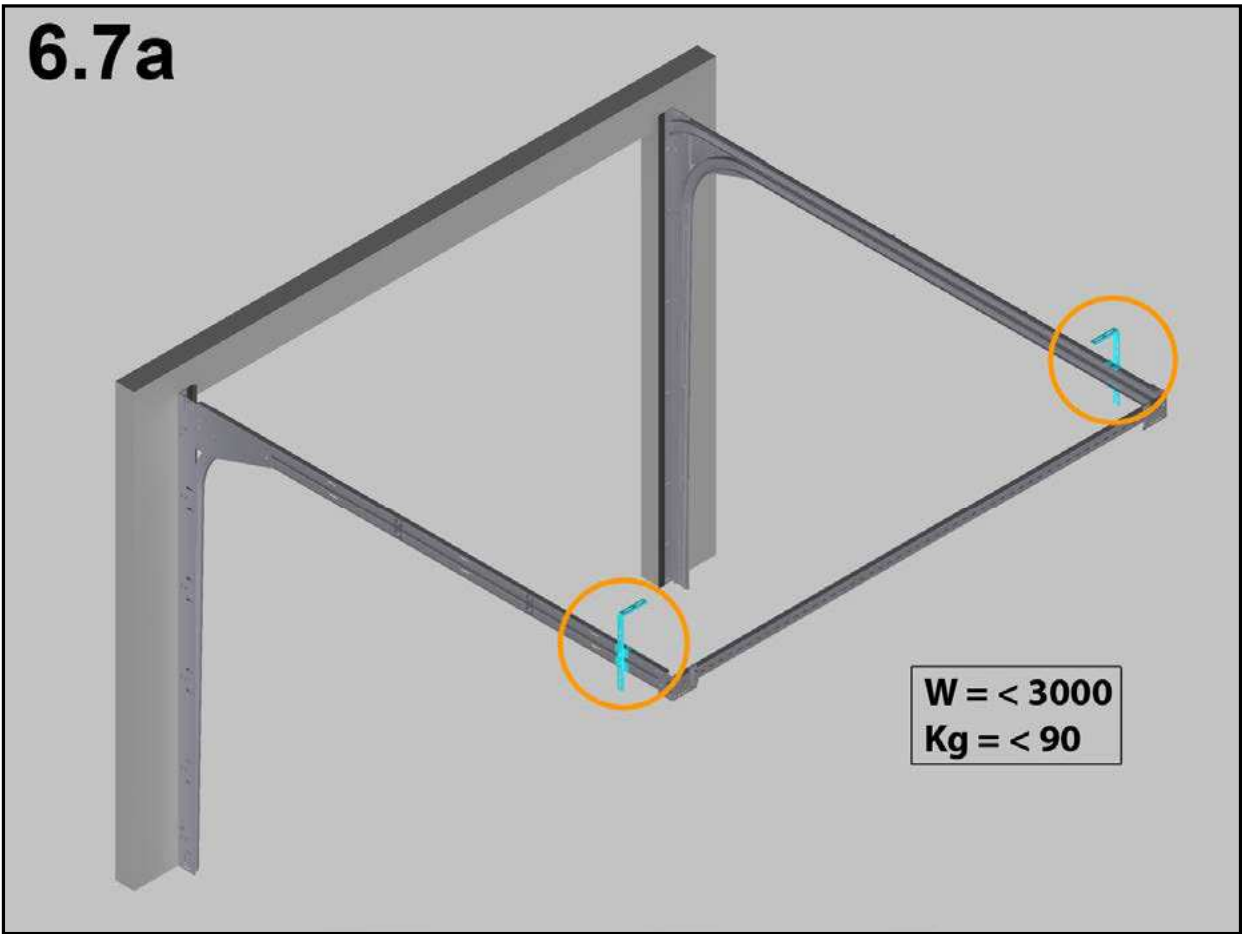
## 6.2



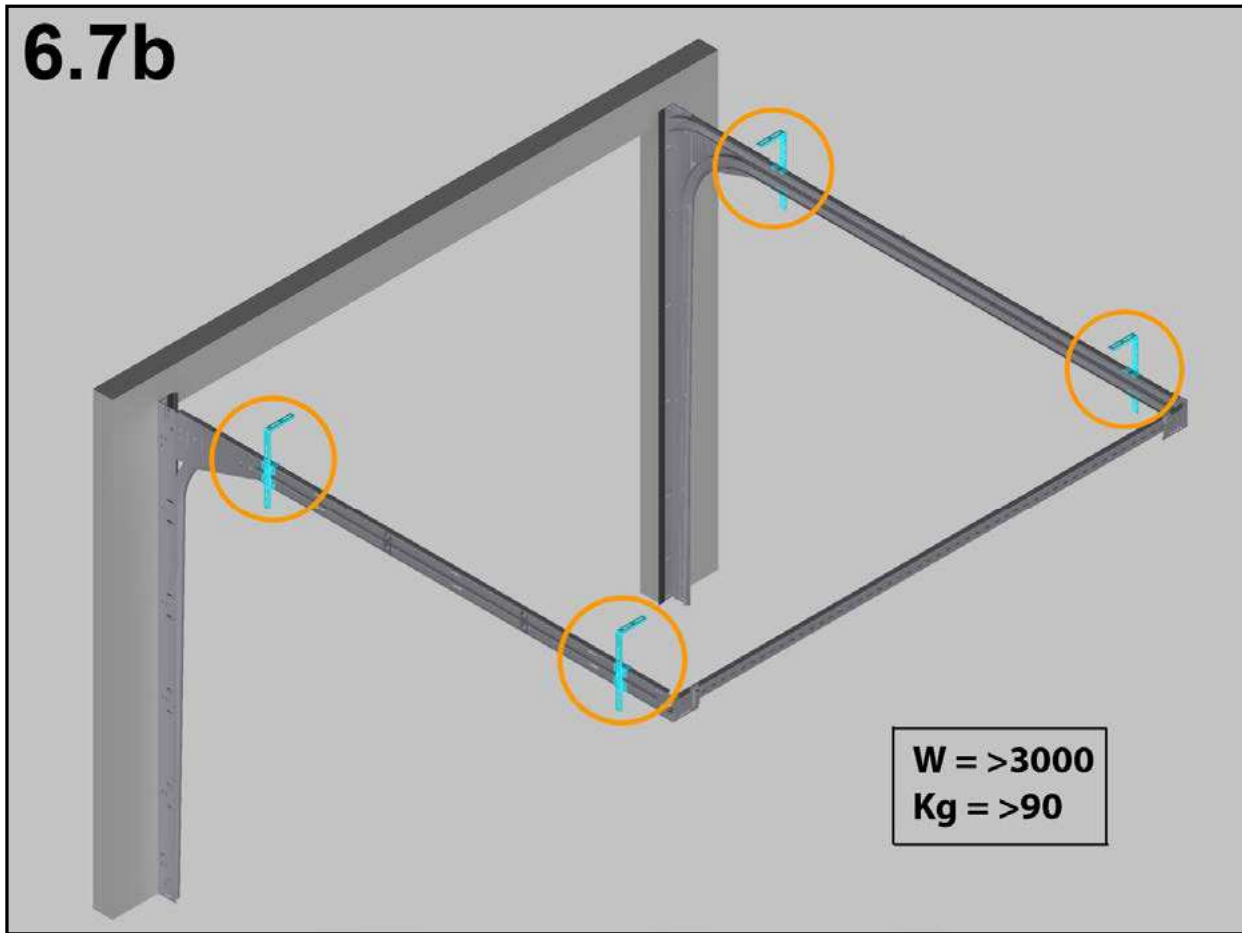


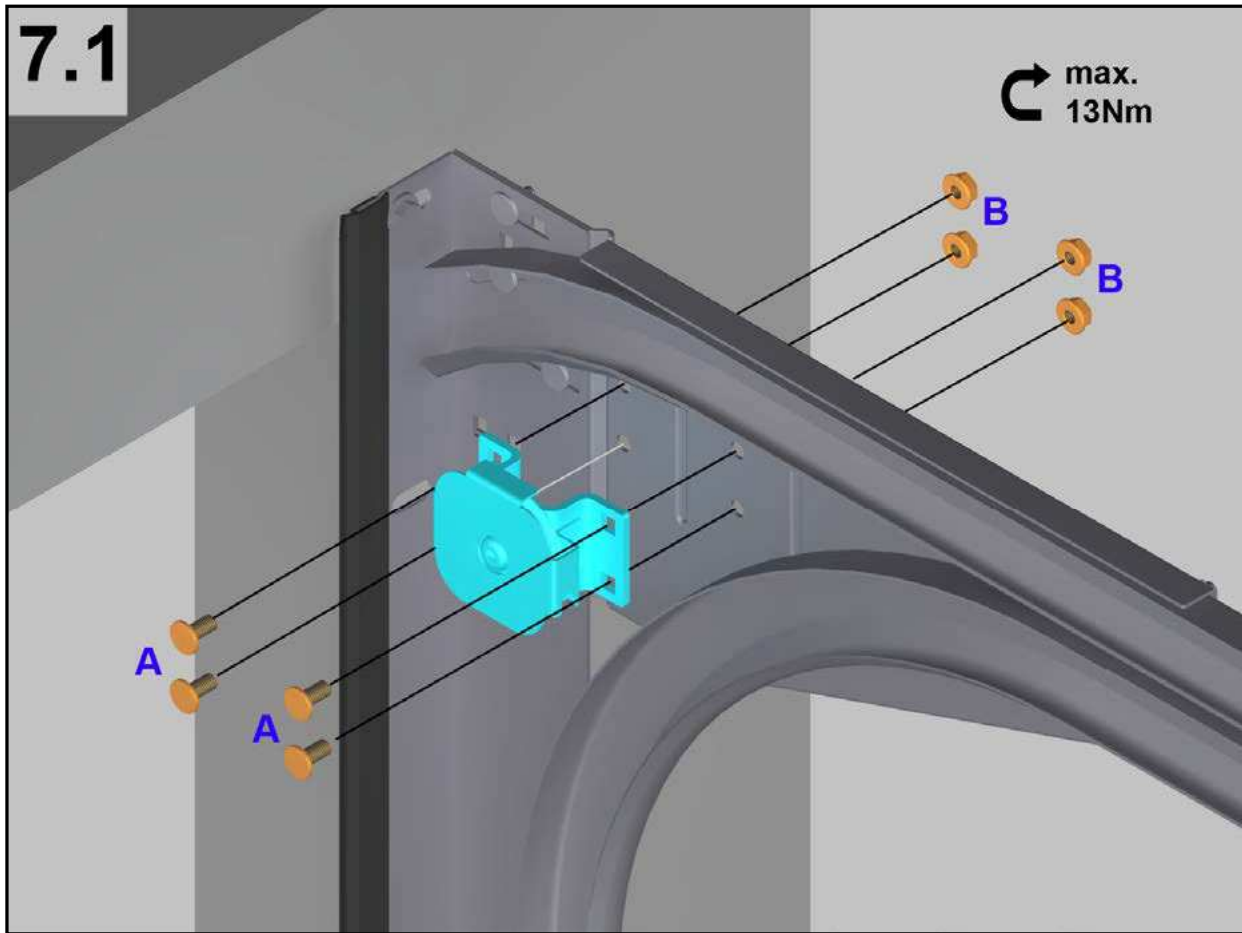
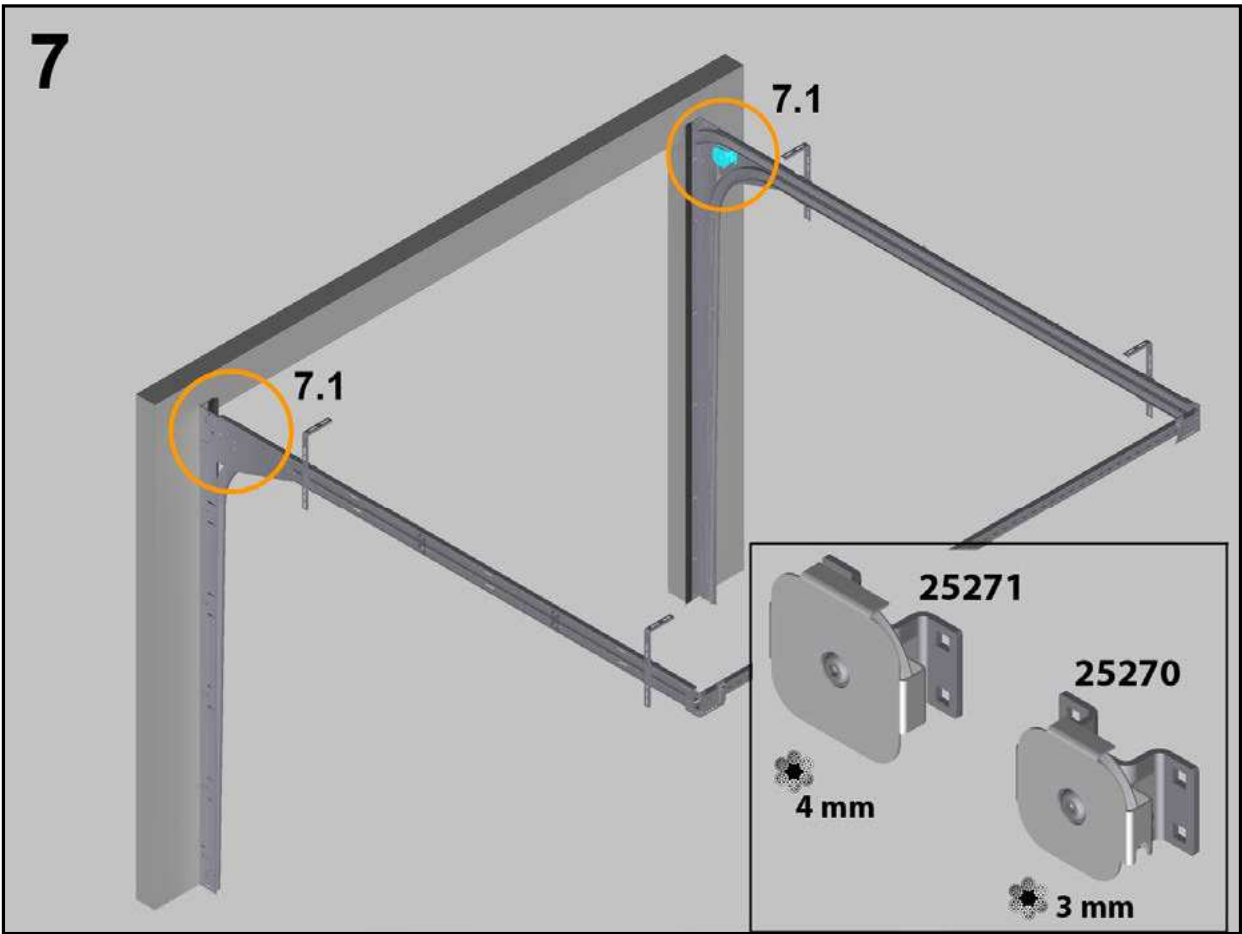


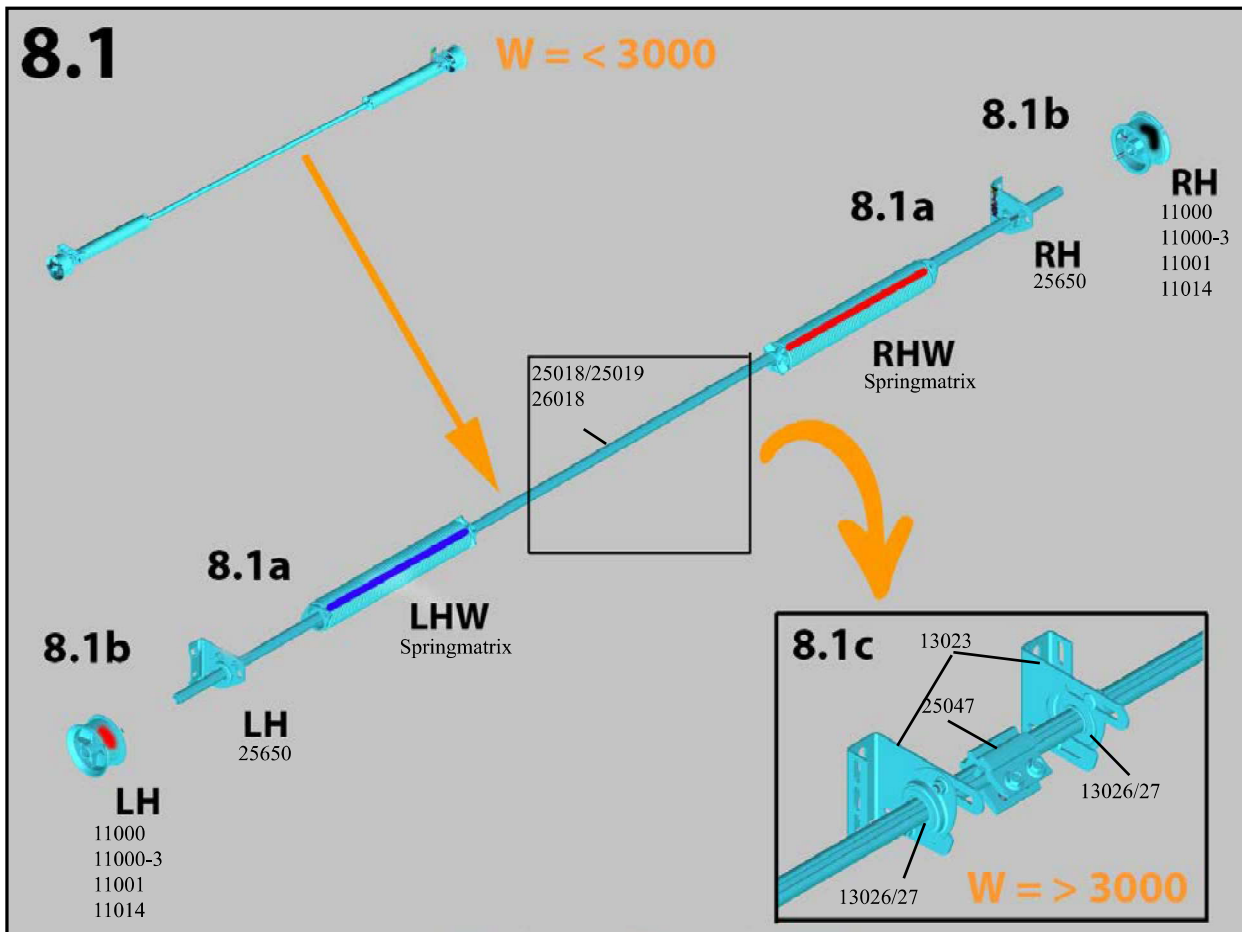
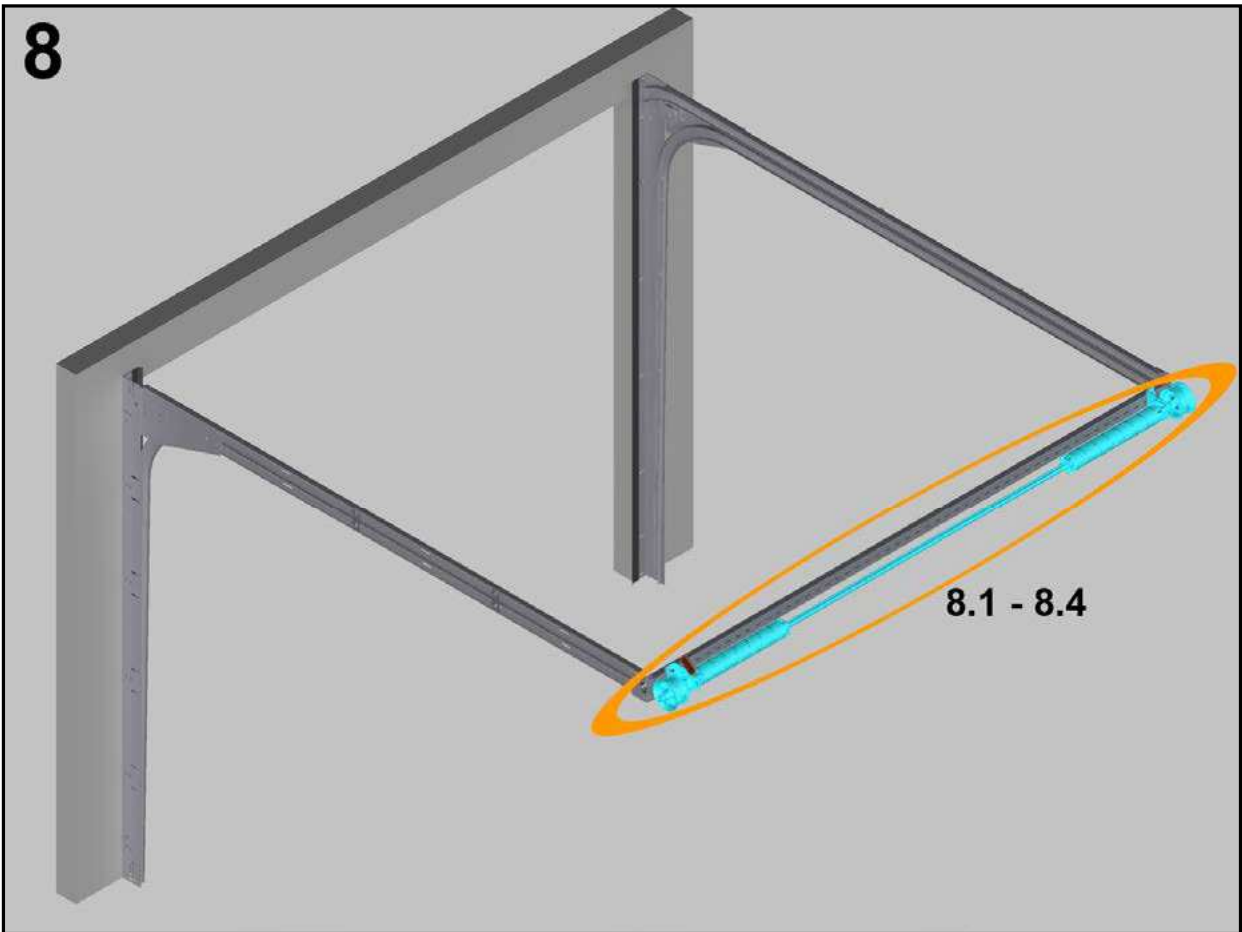
### 6.7a



### 6.7b

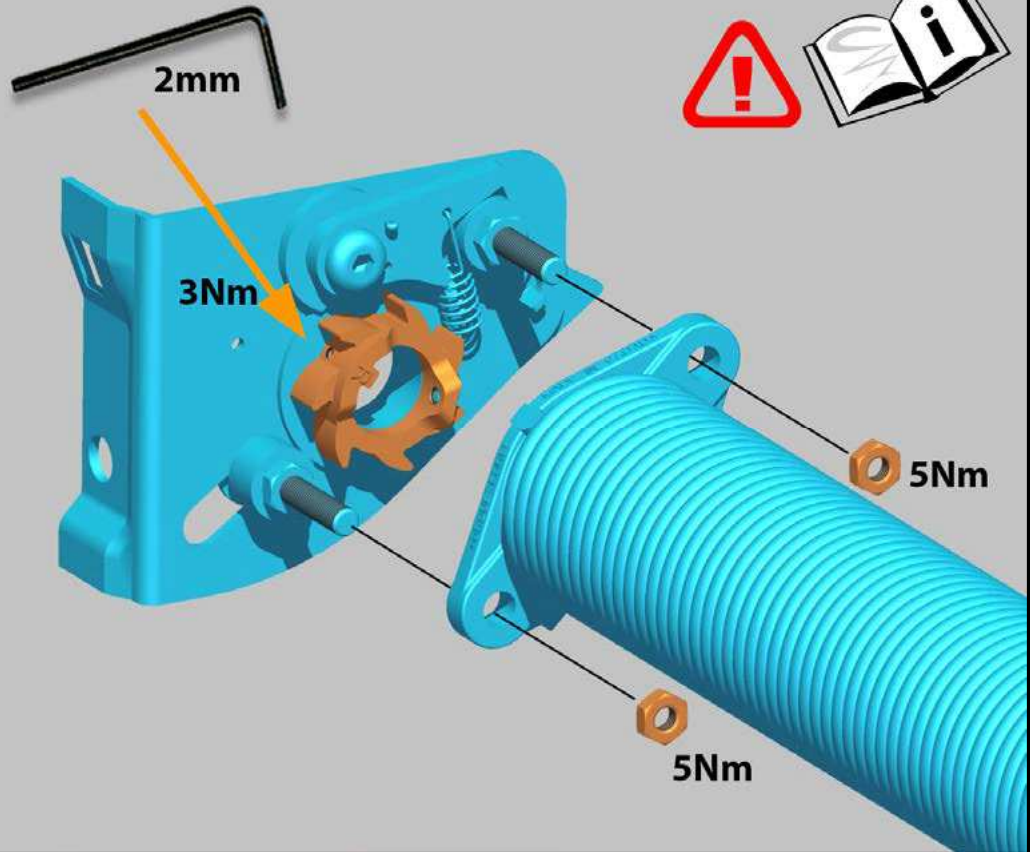




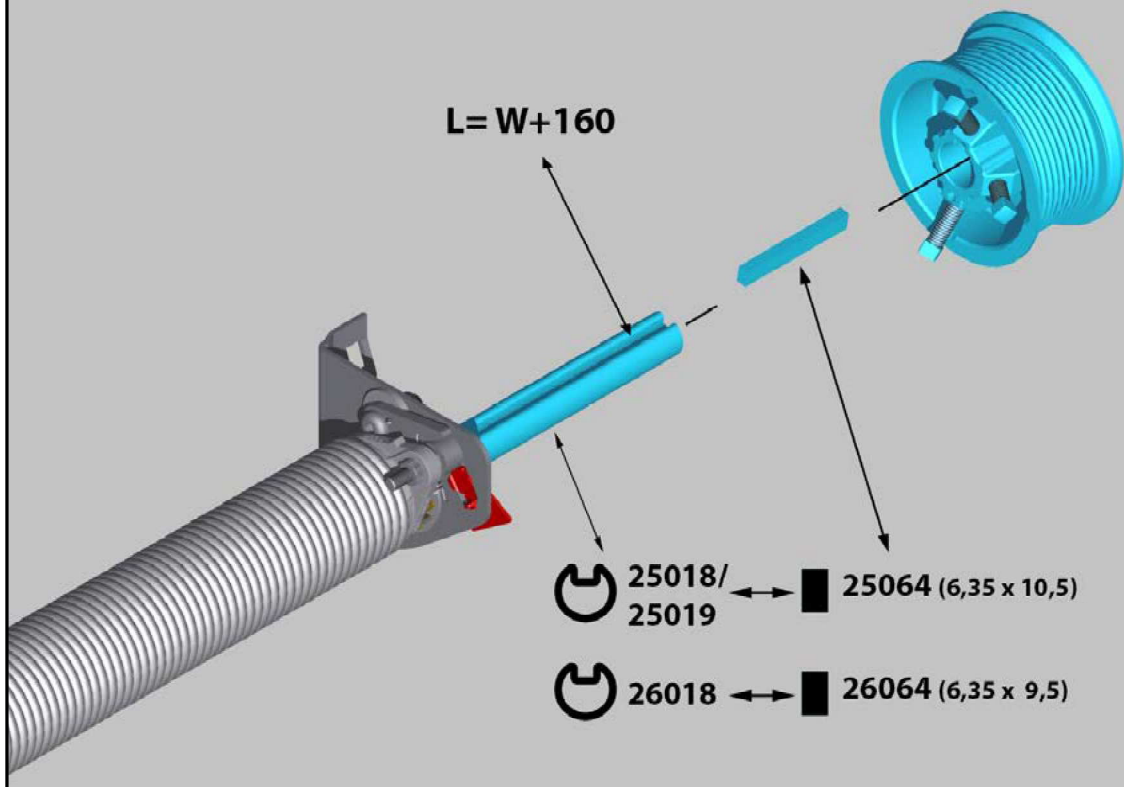


# 8.1a

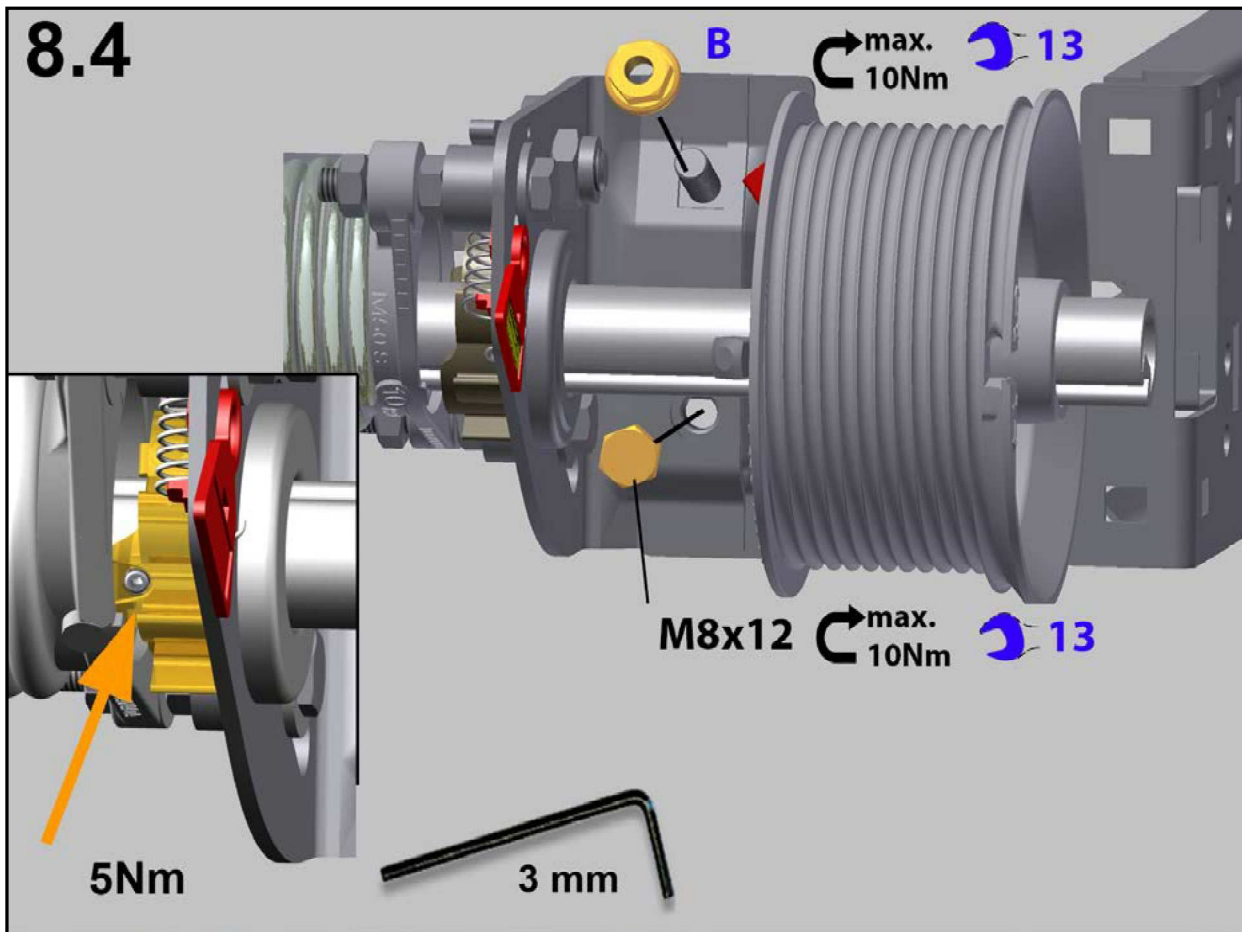
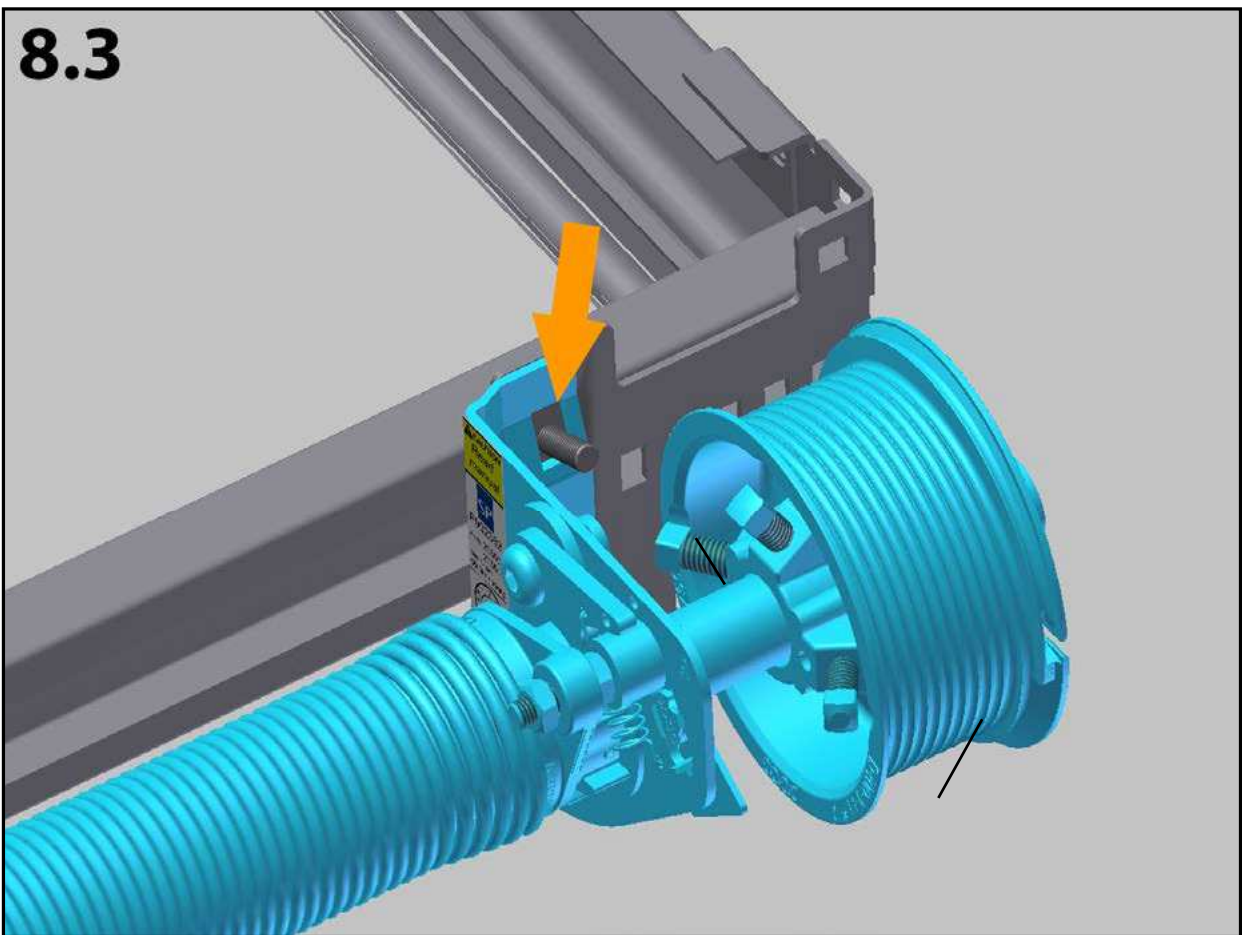
25650 / 25651

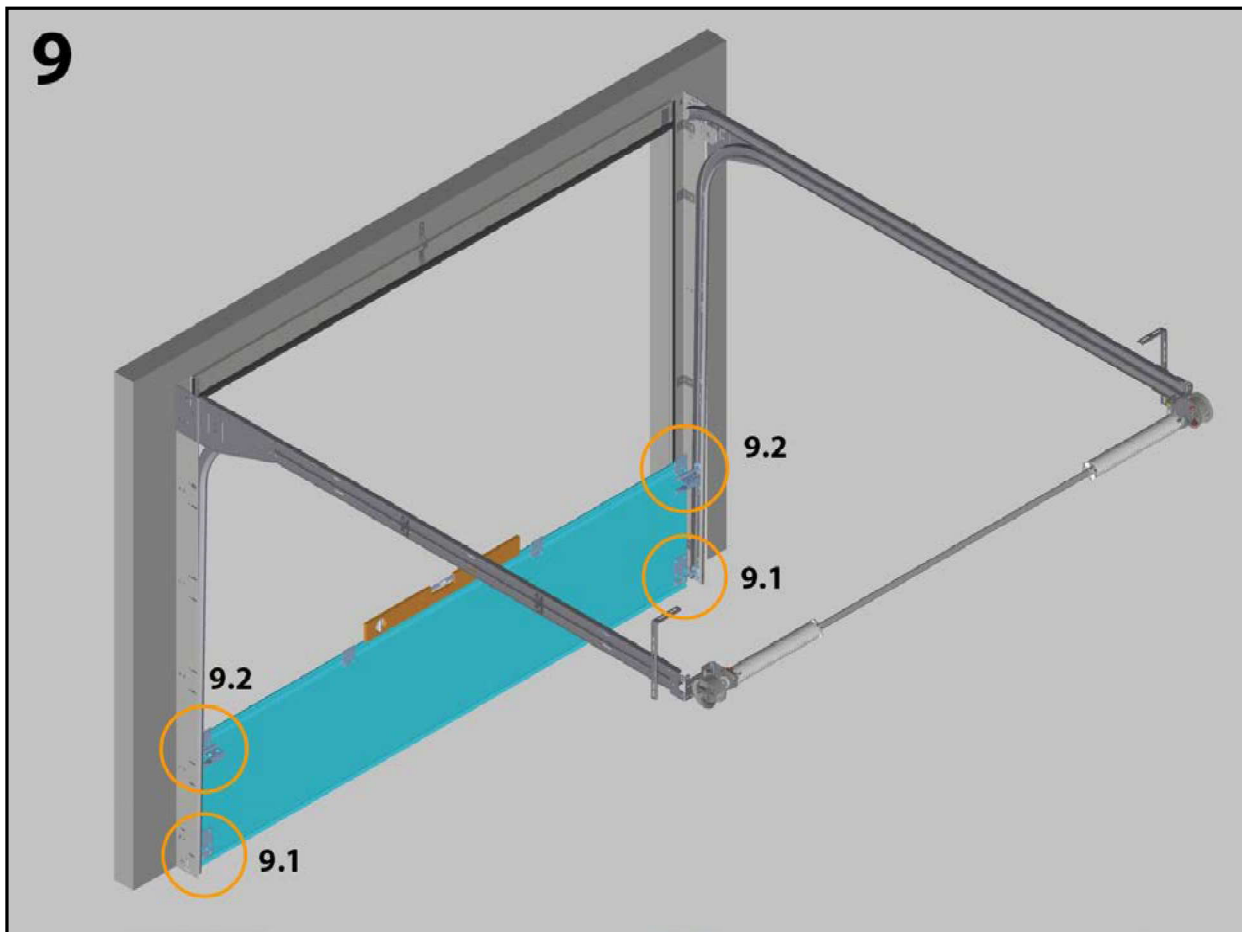
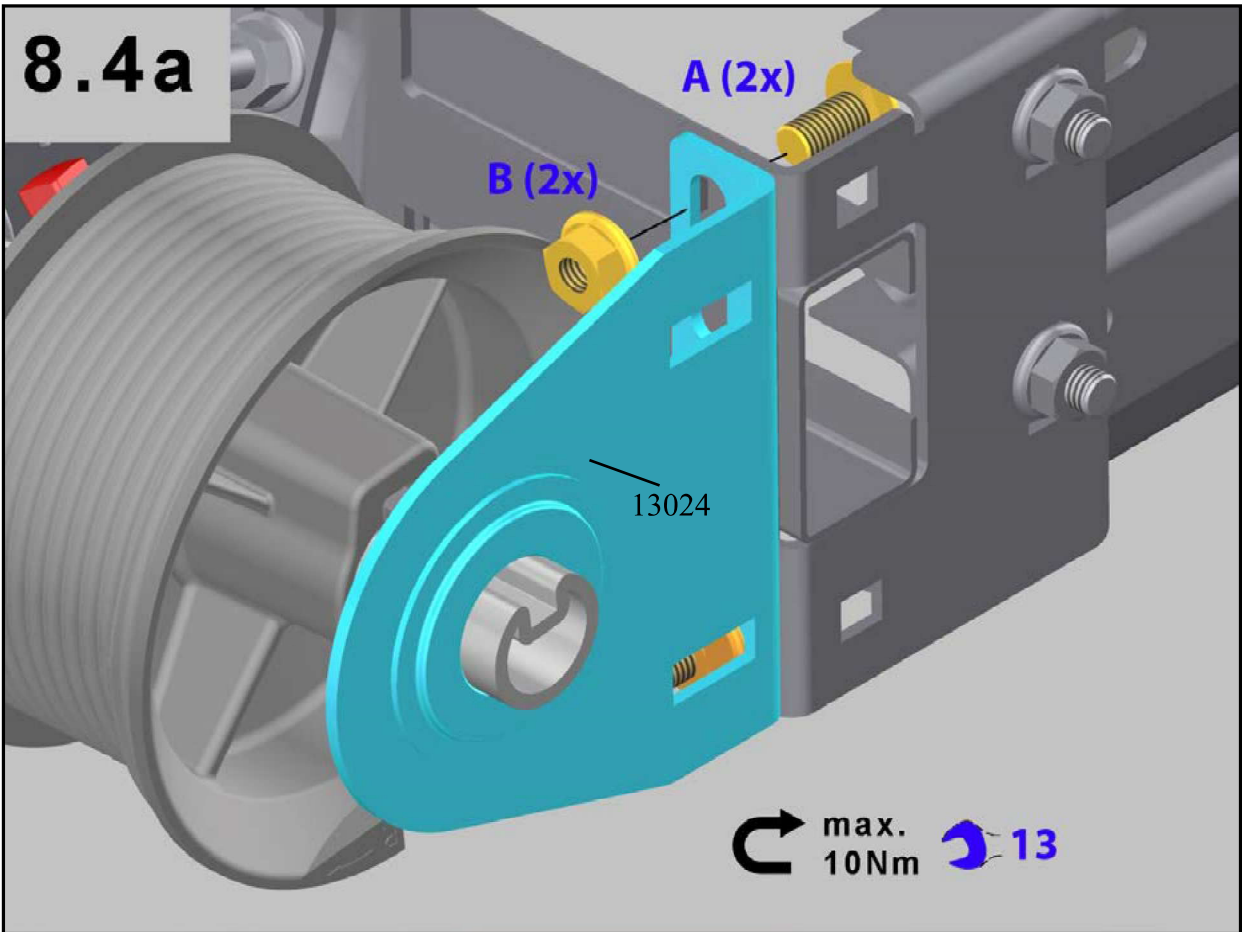


# 8.1b

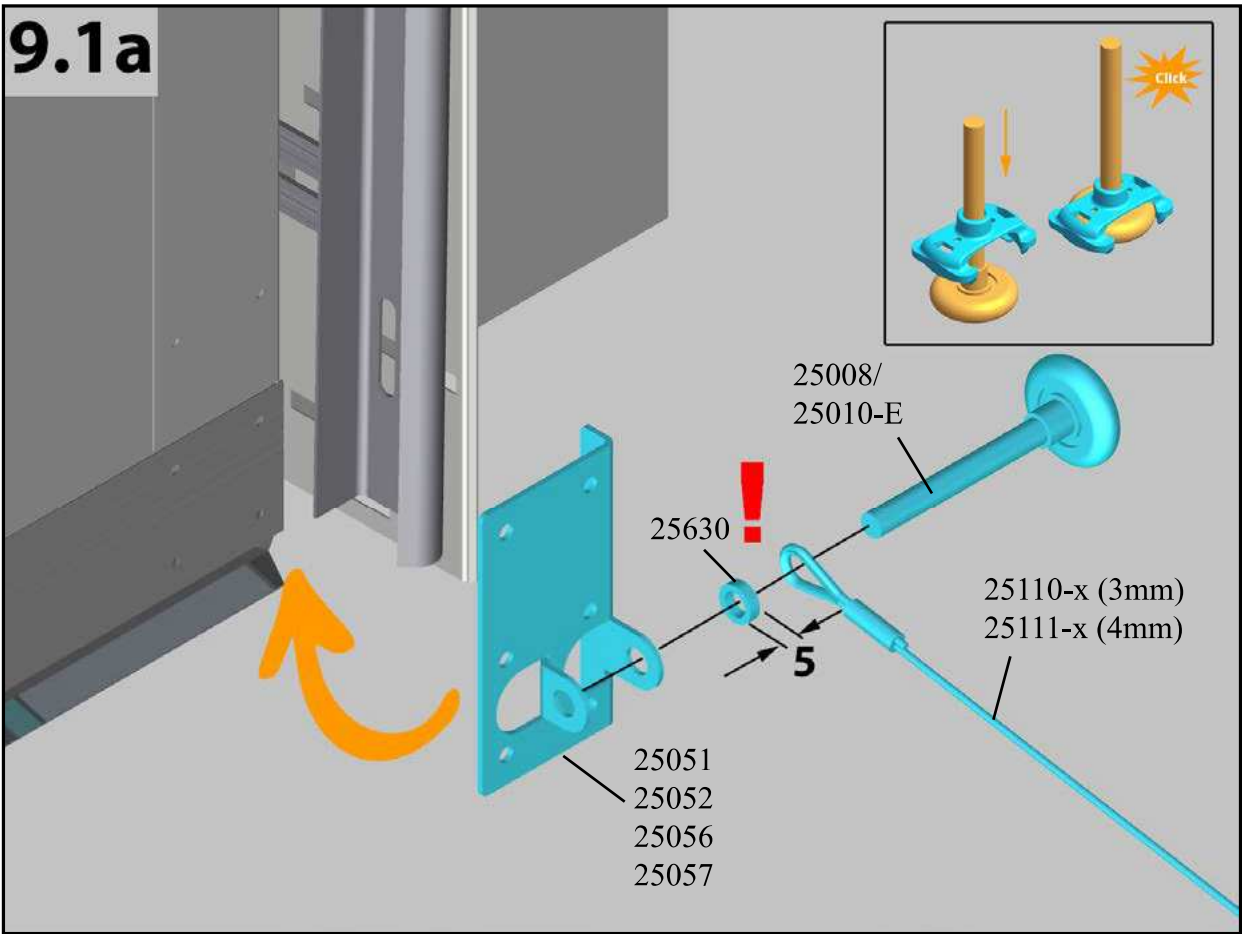




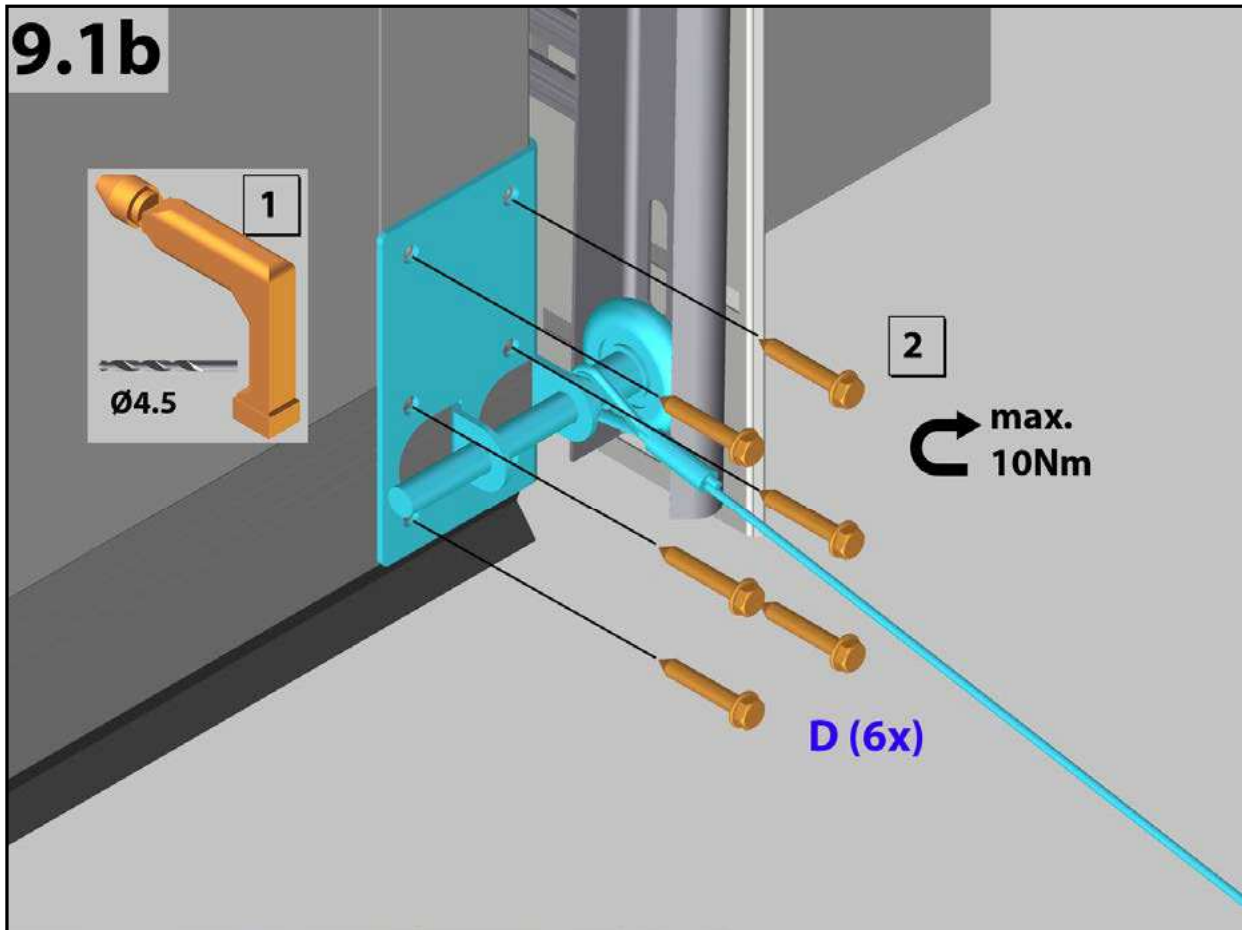


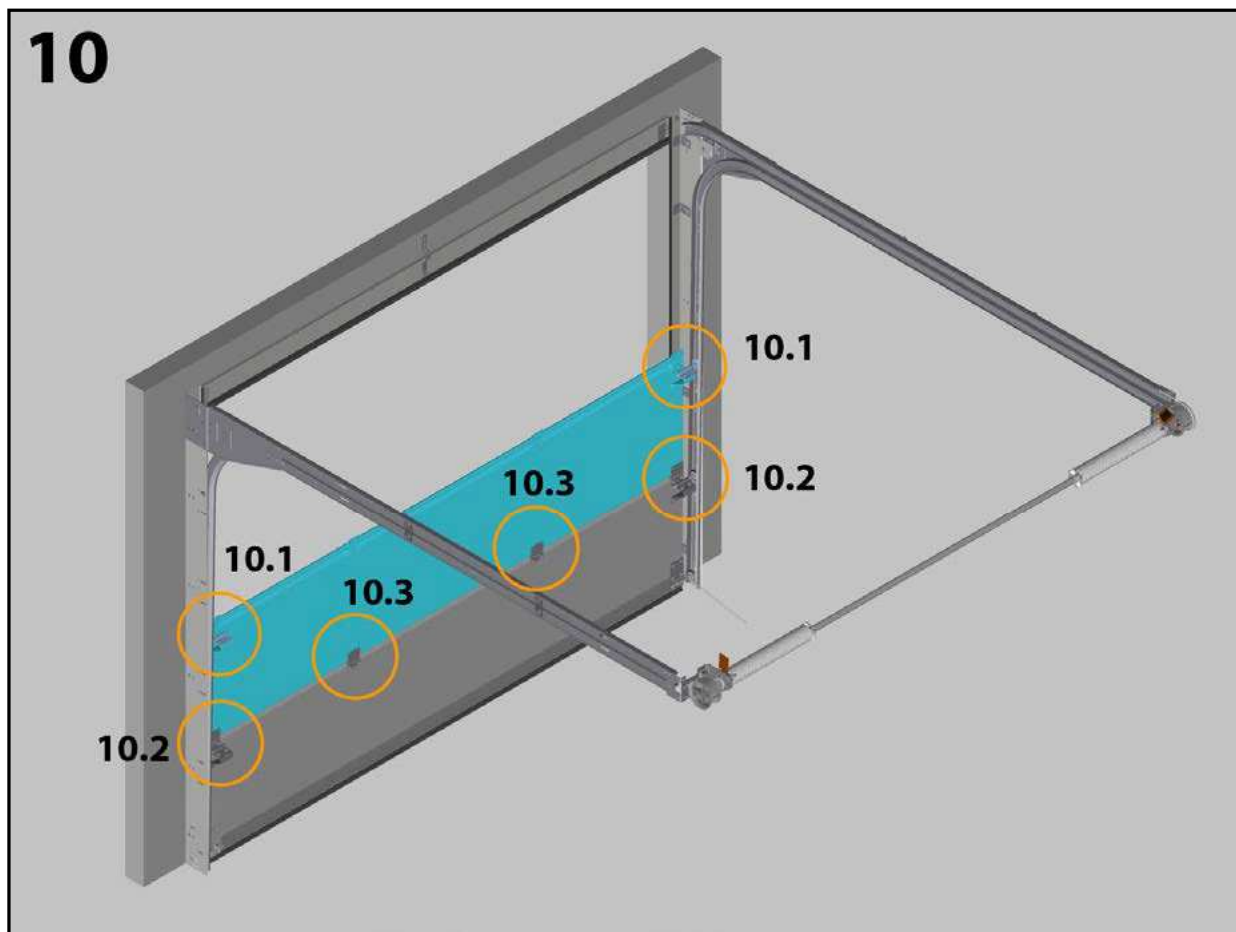
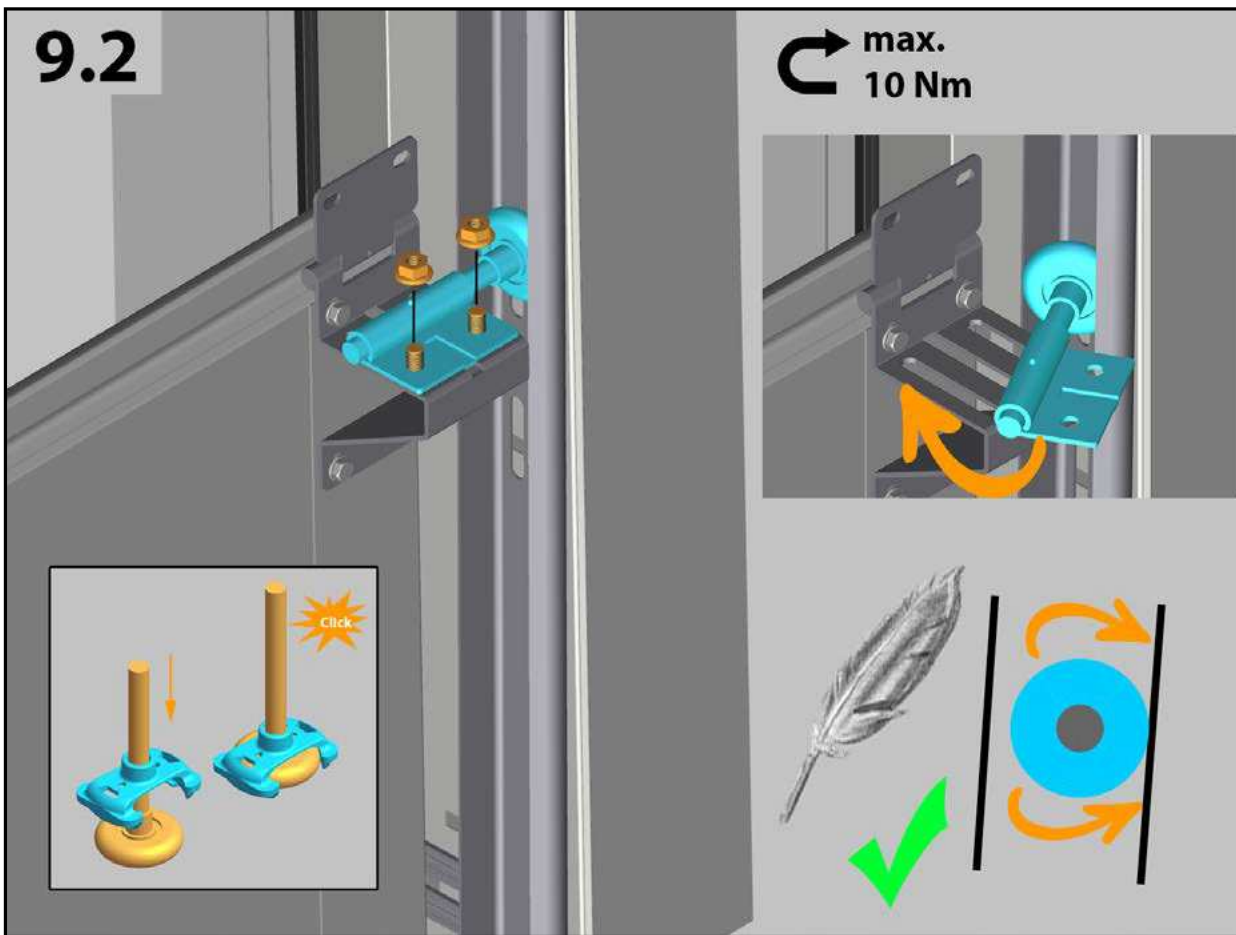


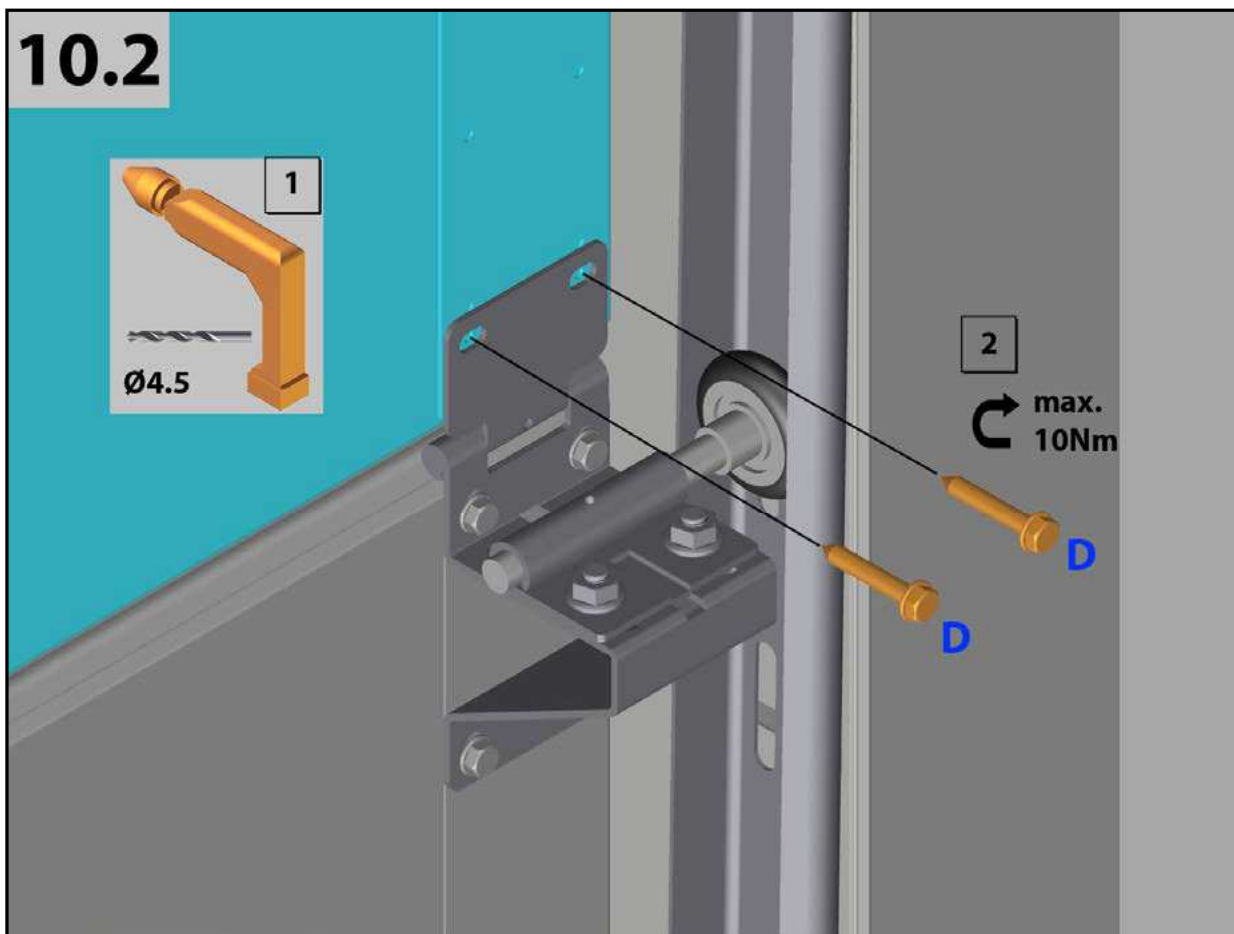
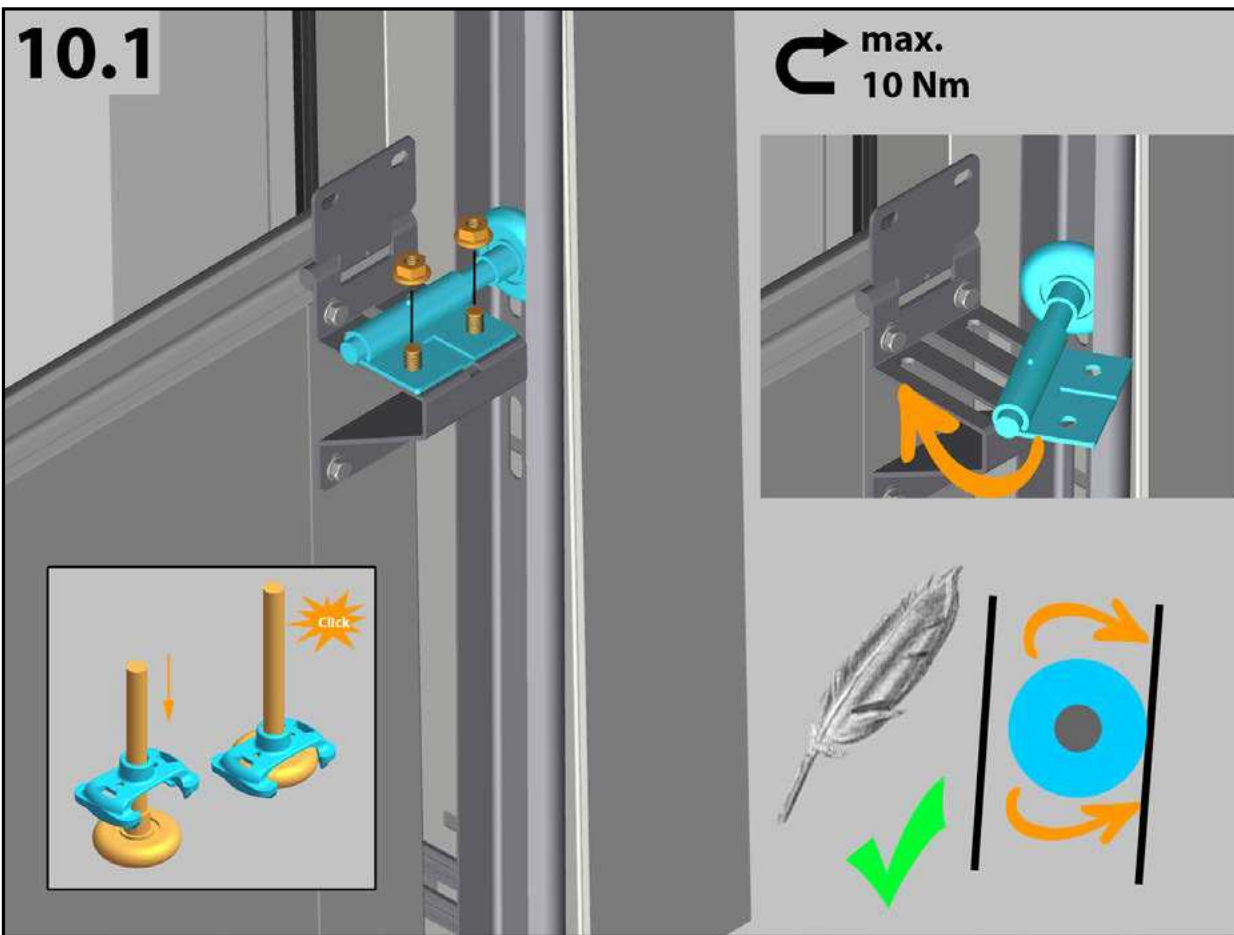
**9.1a**



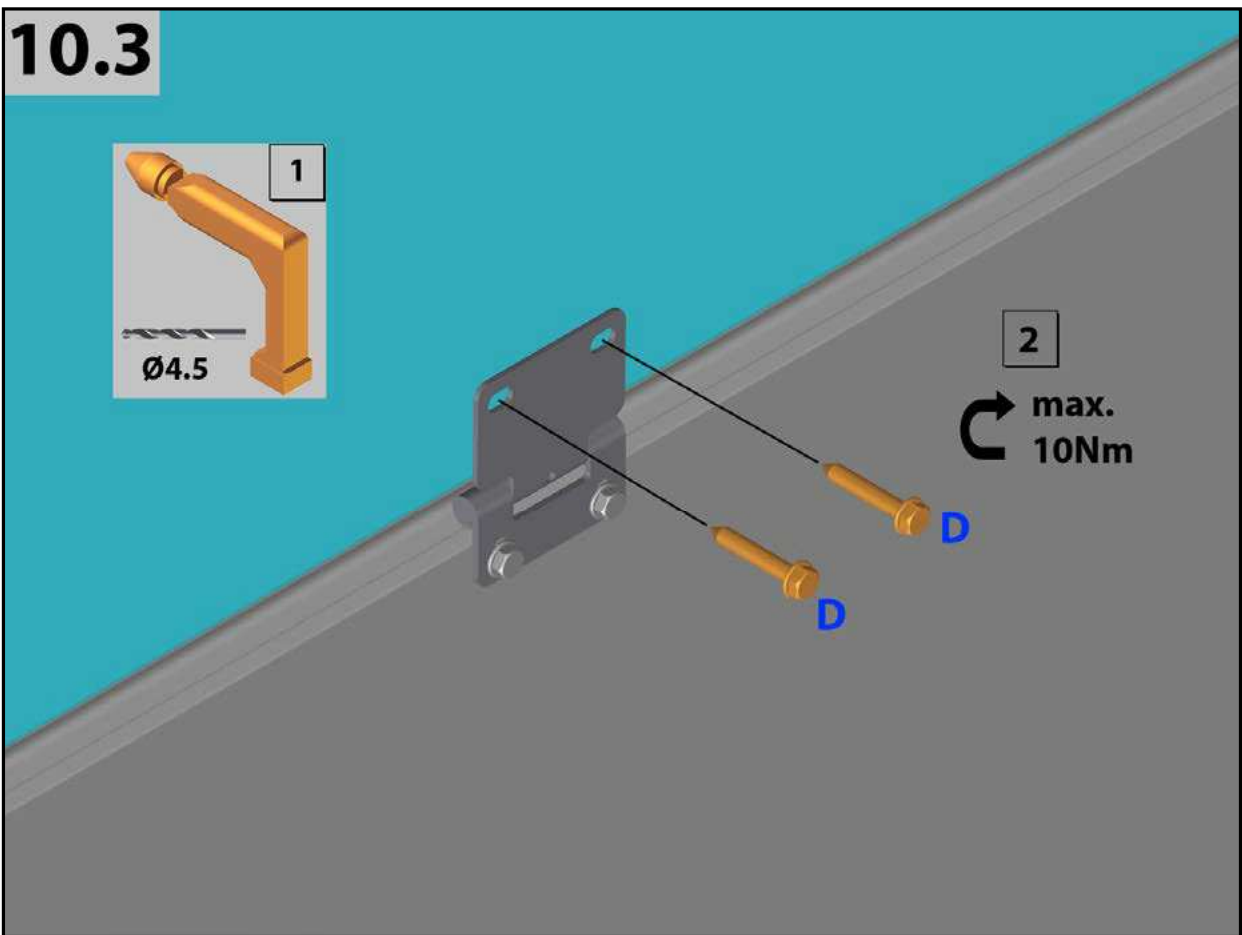
**9.1b**



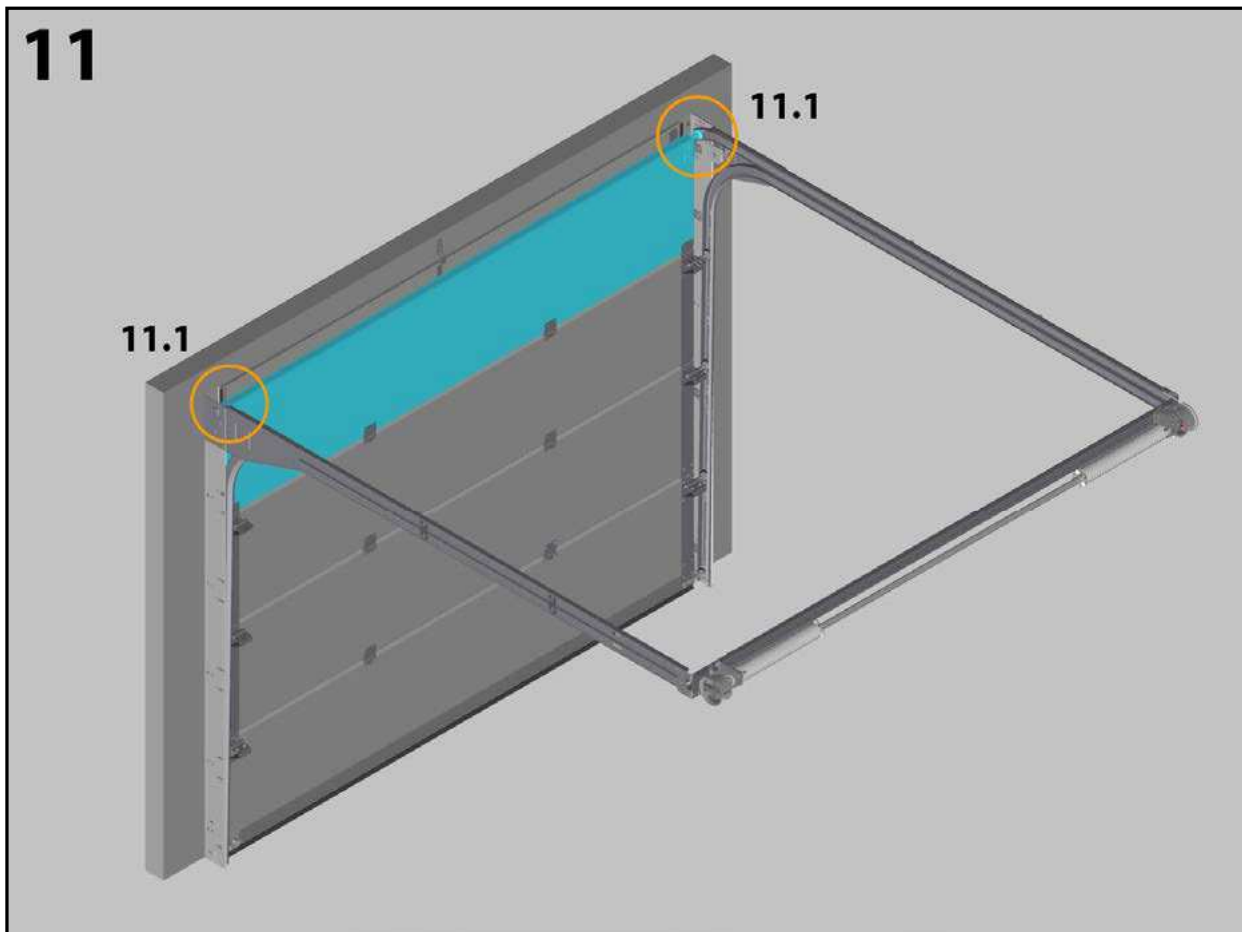




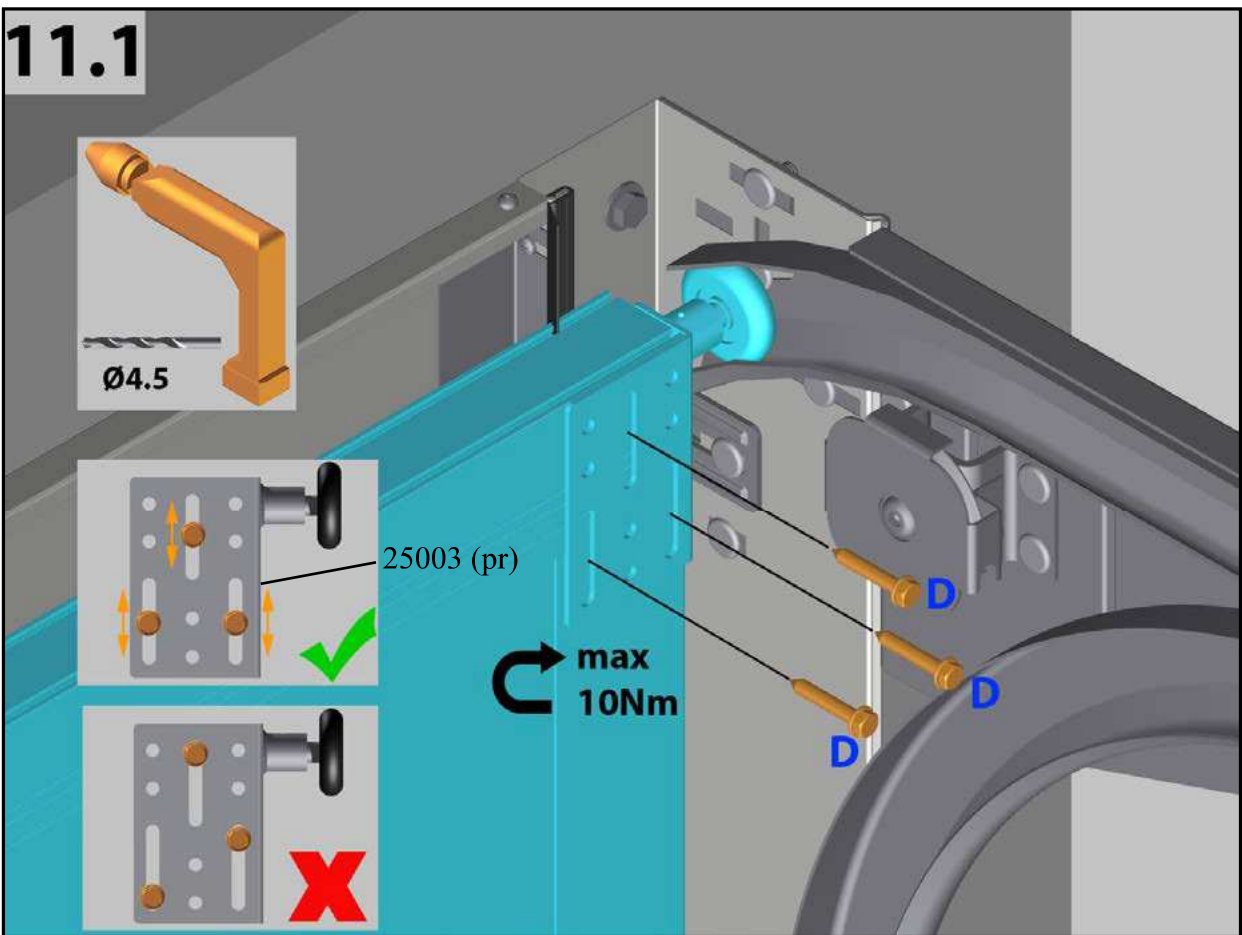
# 10.3



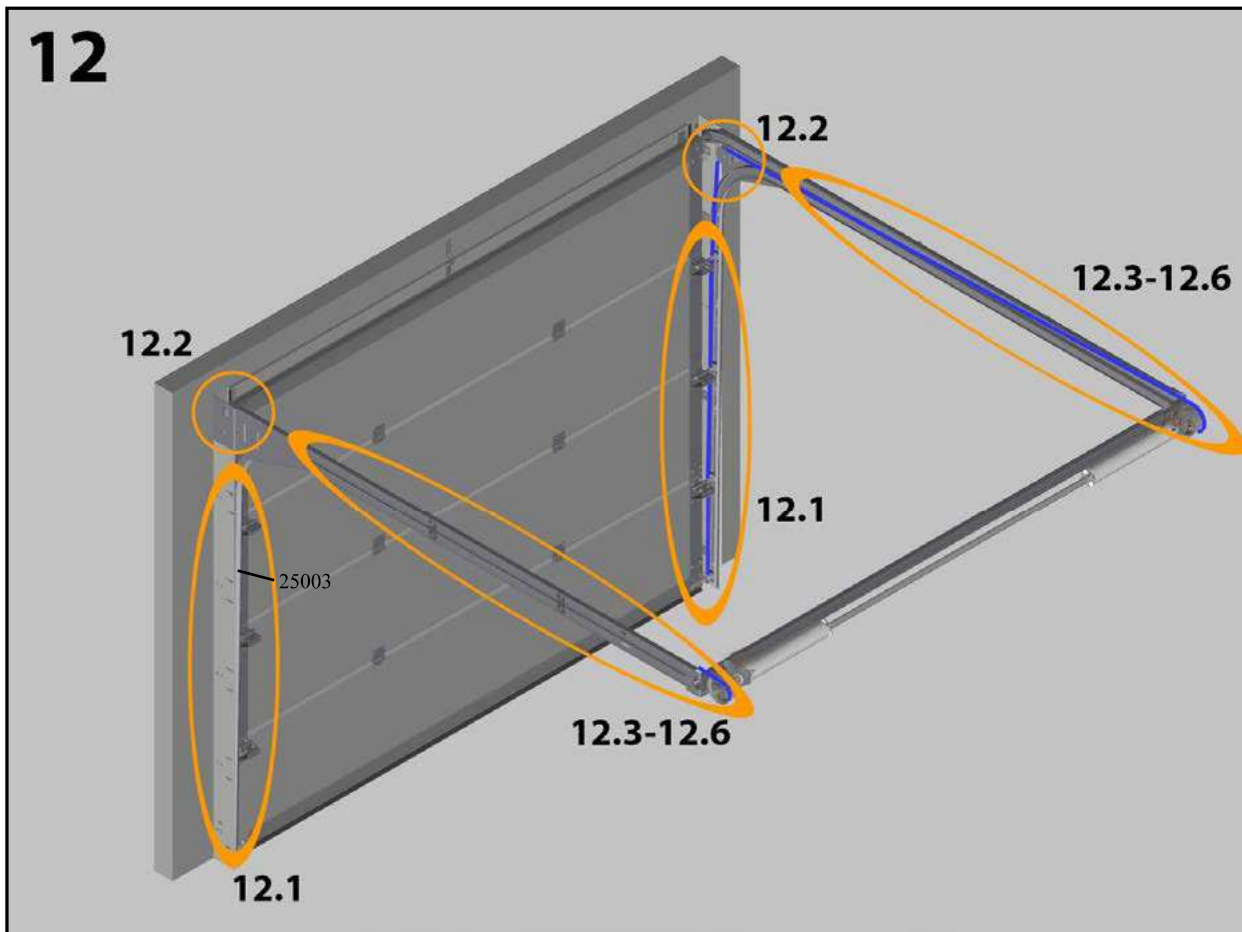
# 11

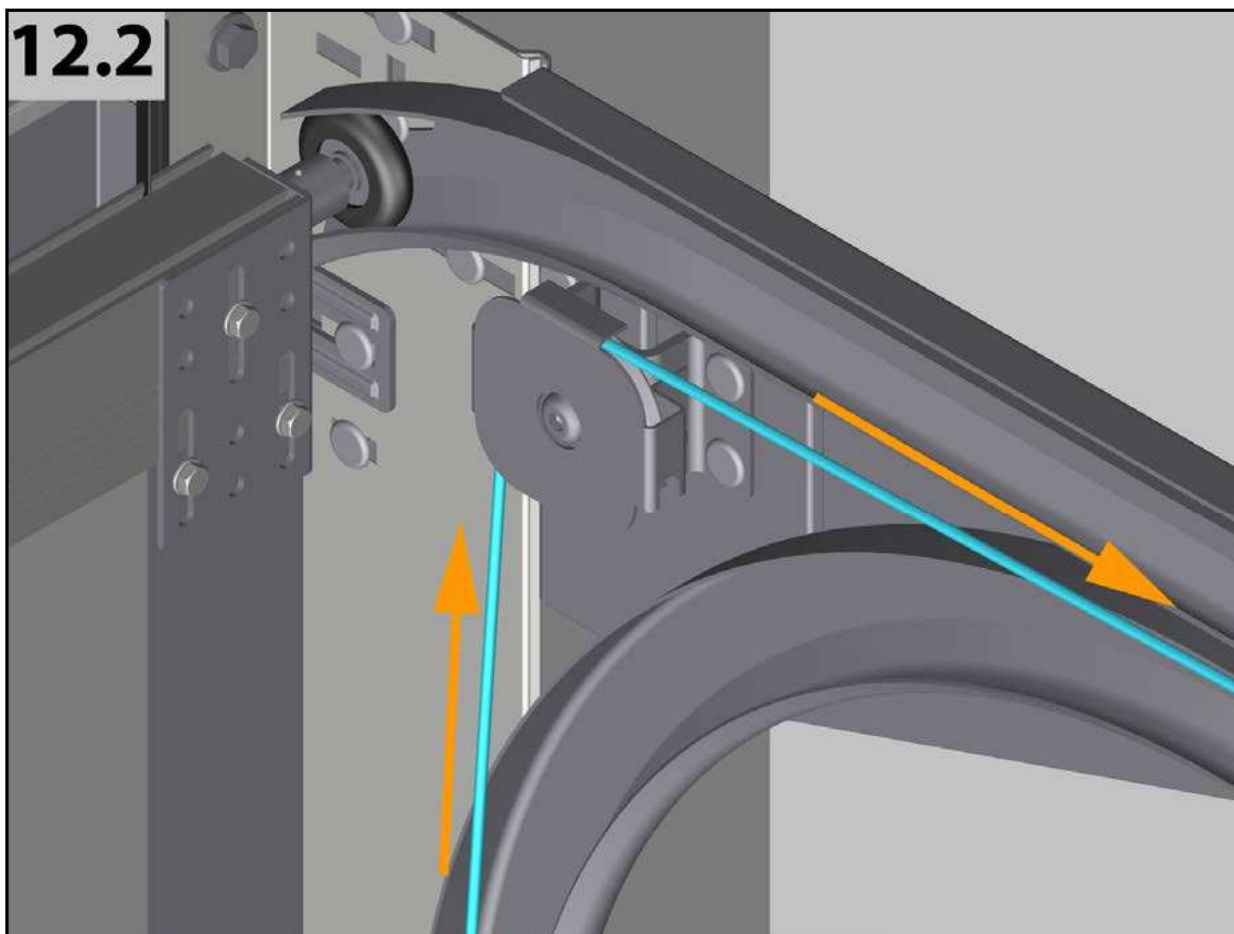
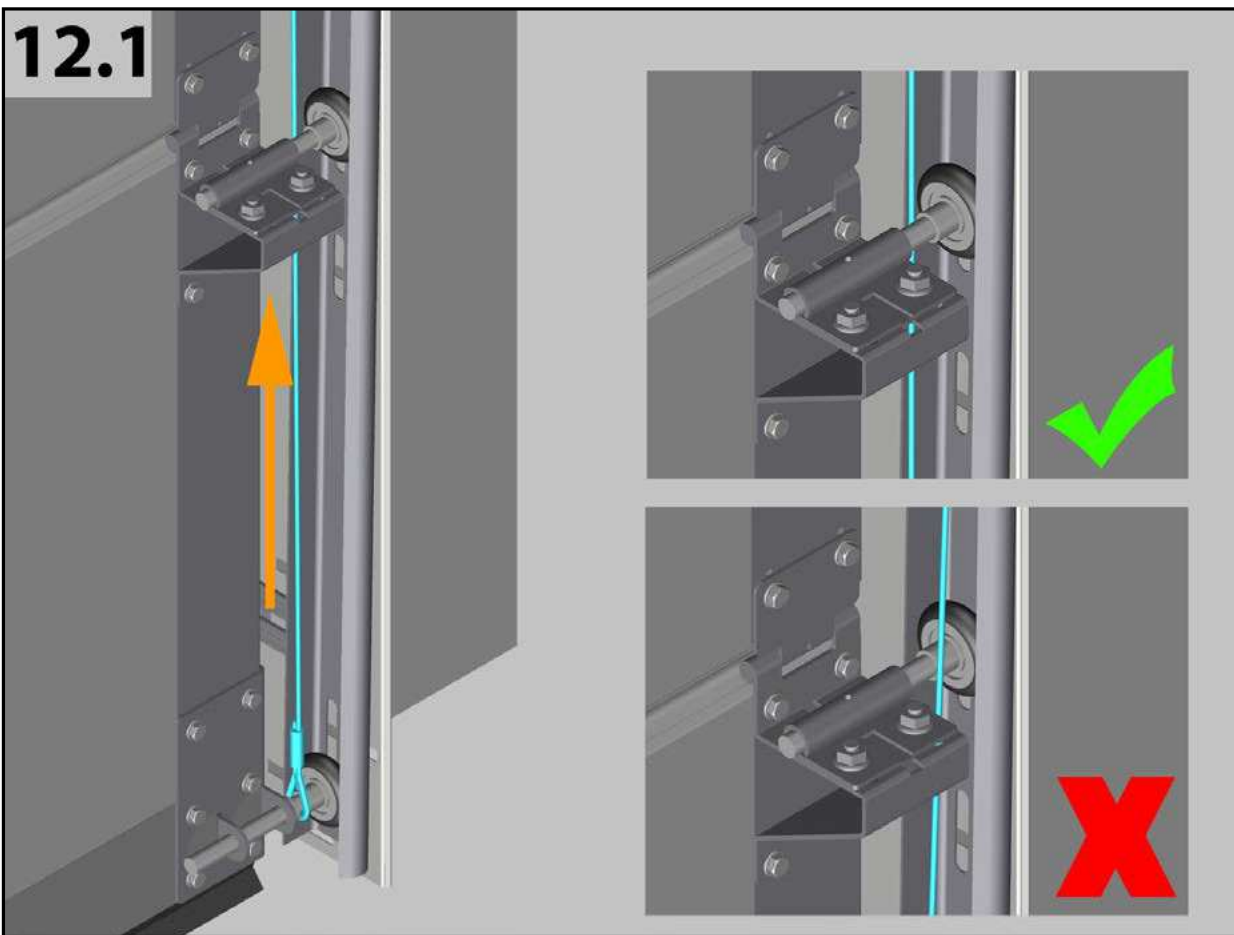


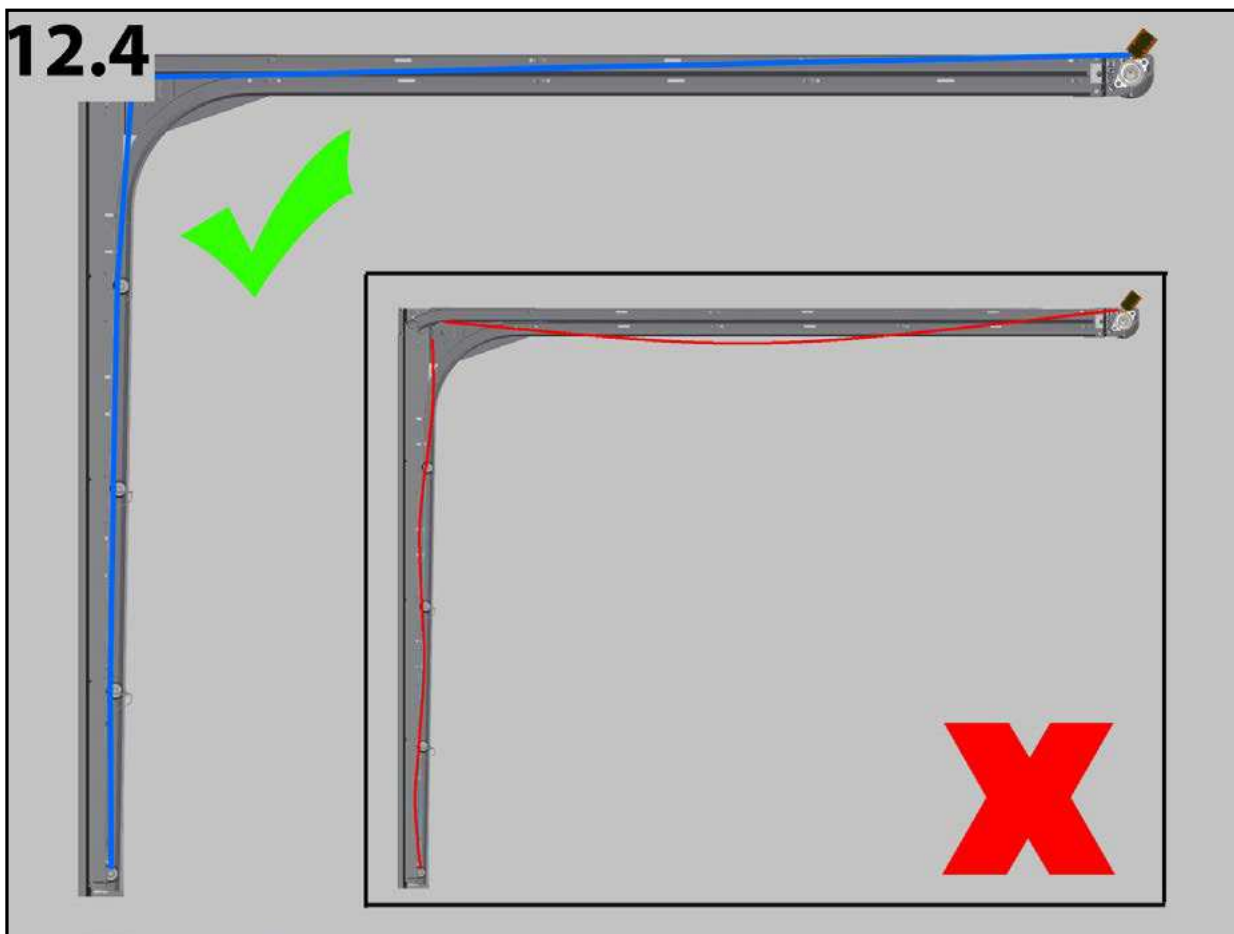
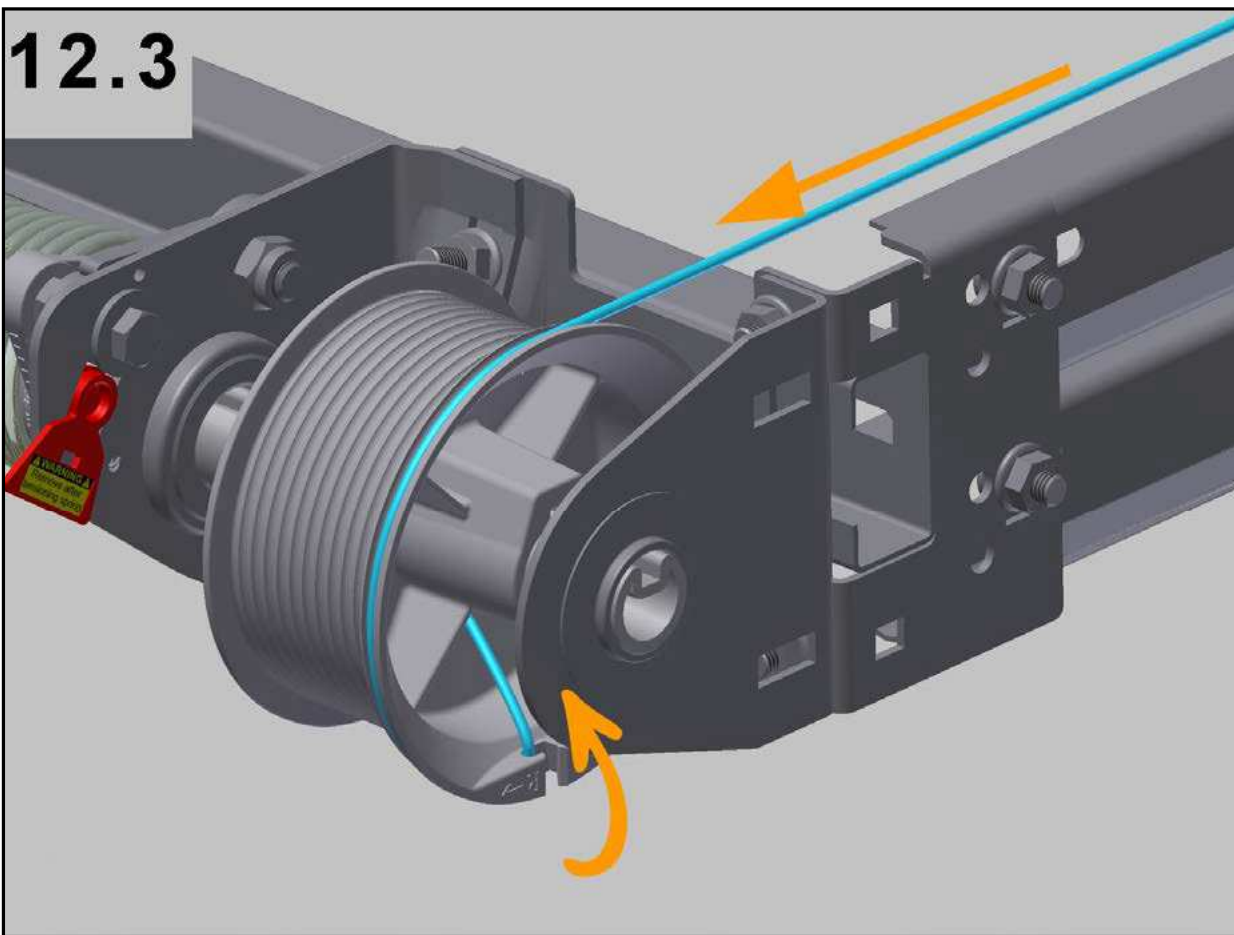
# 11.1

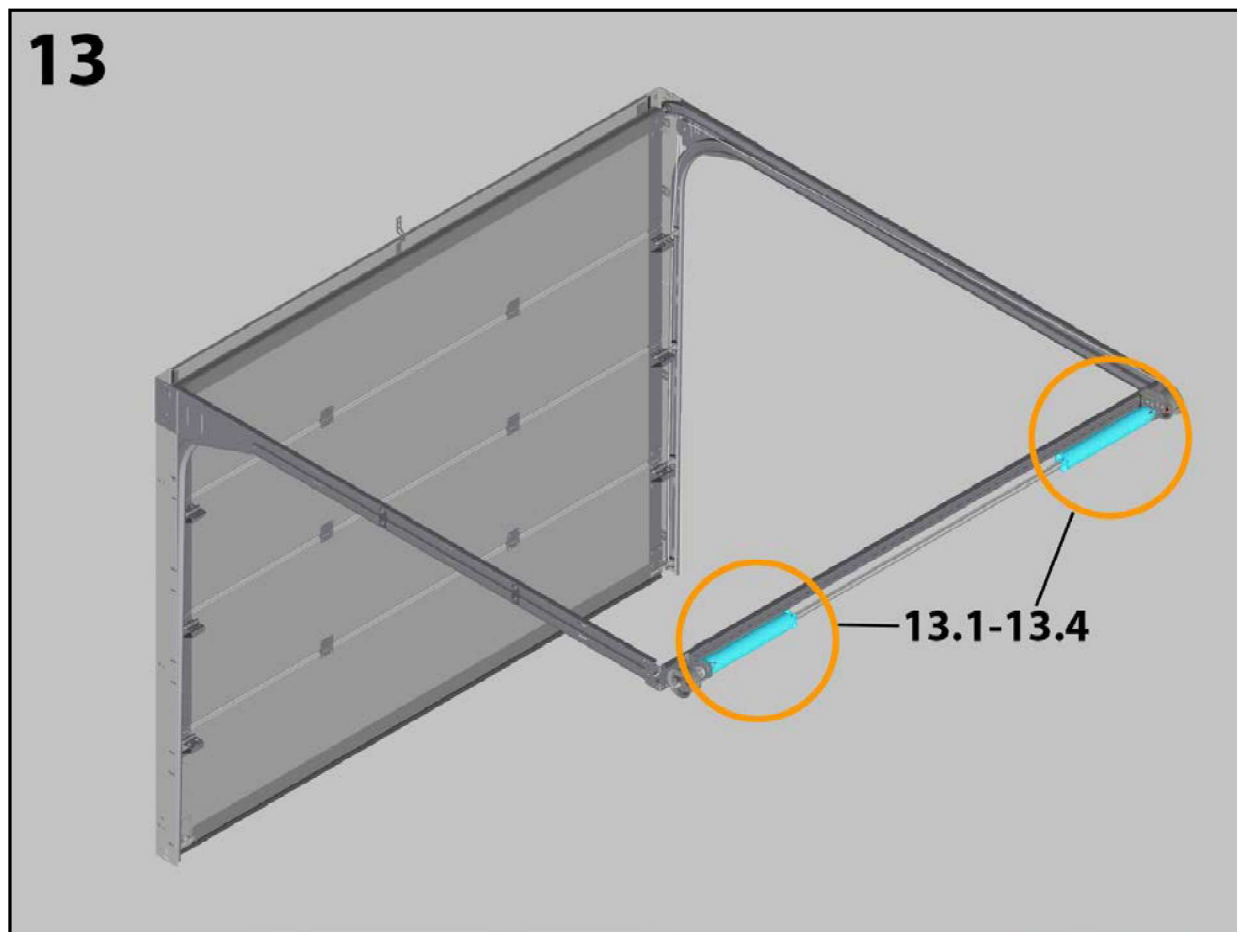
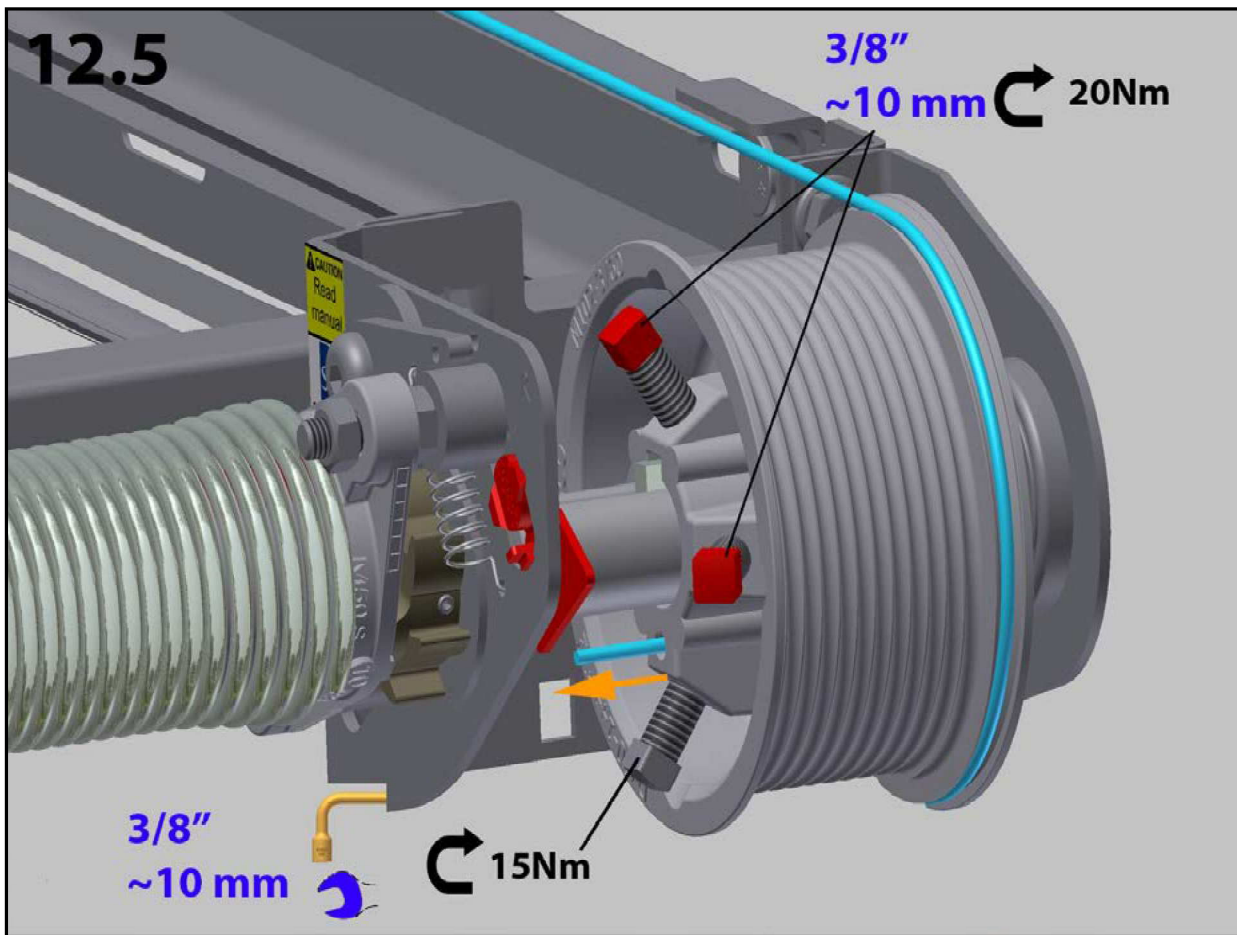


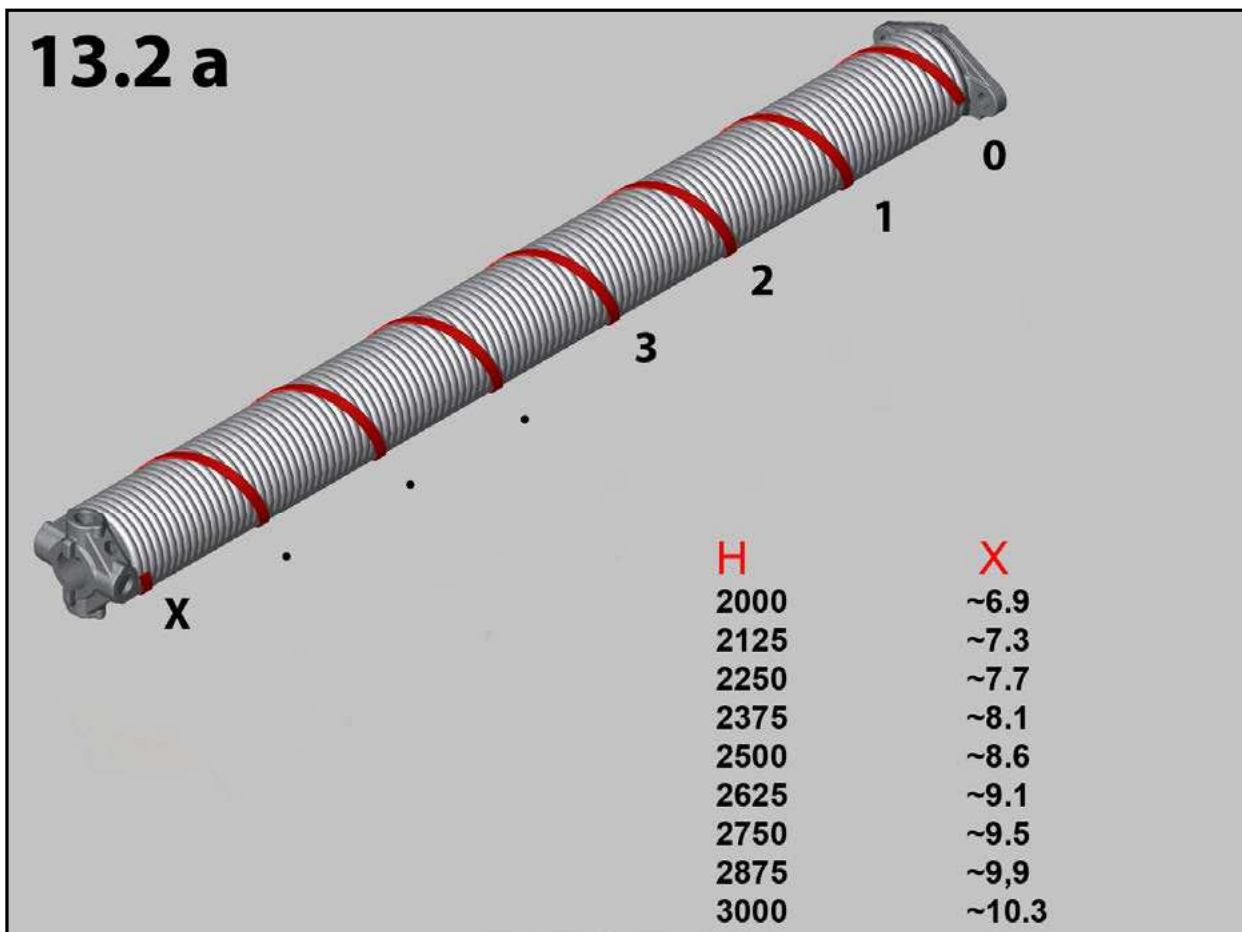
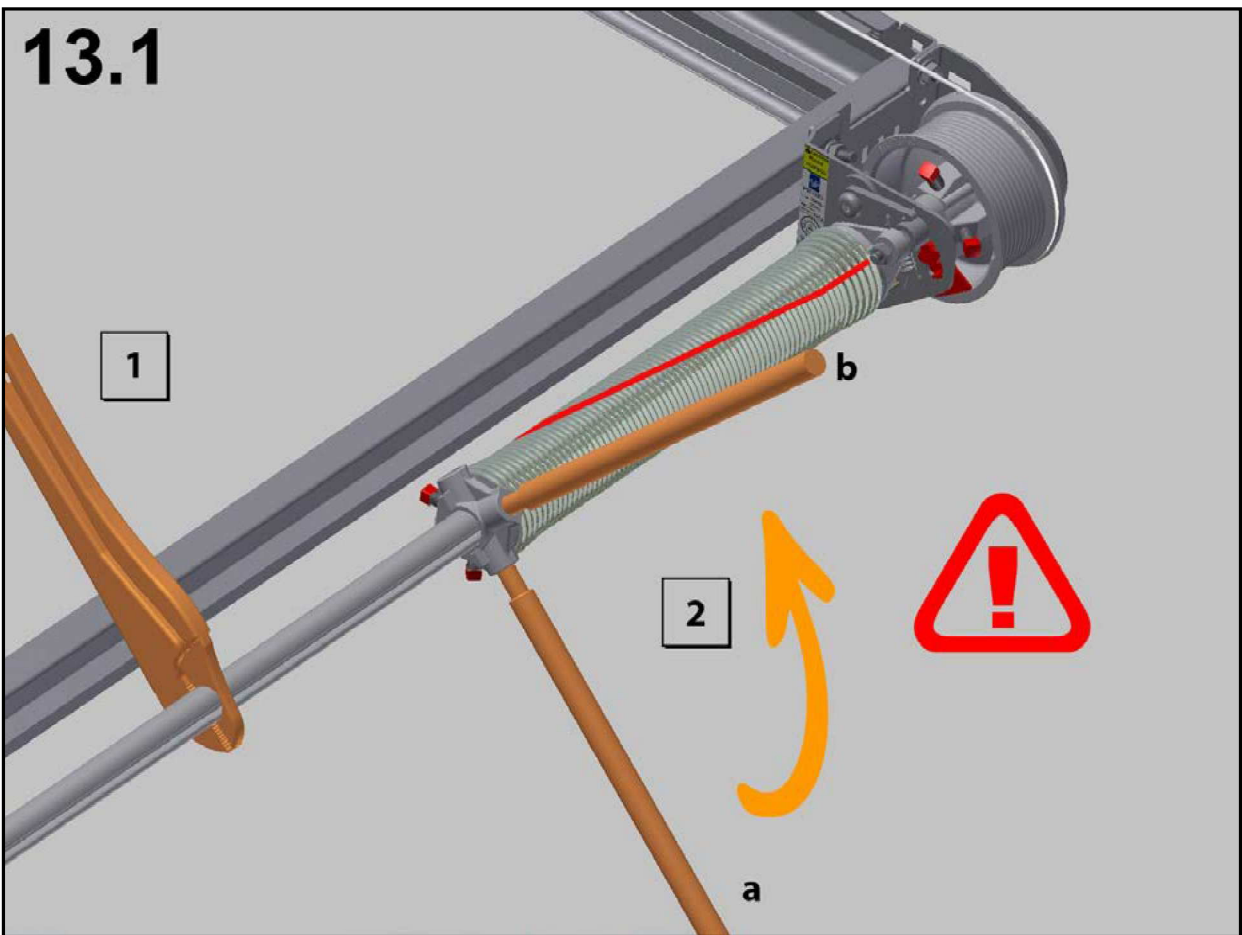
# 12



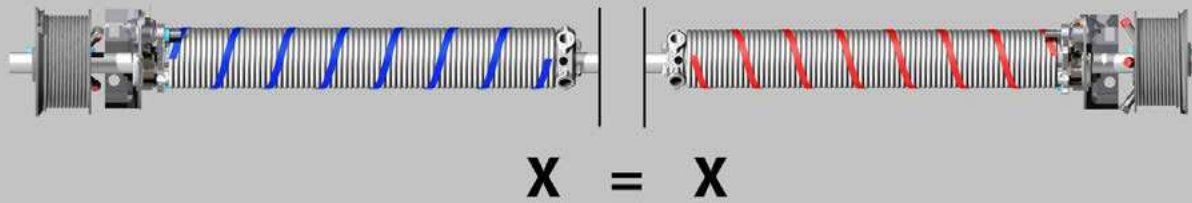




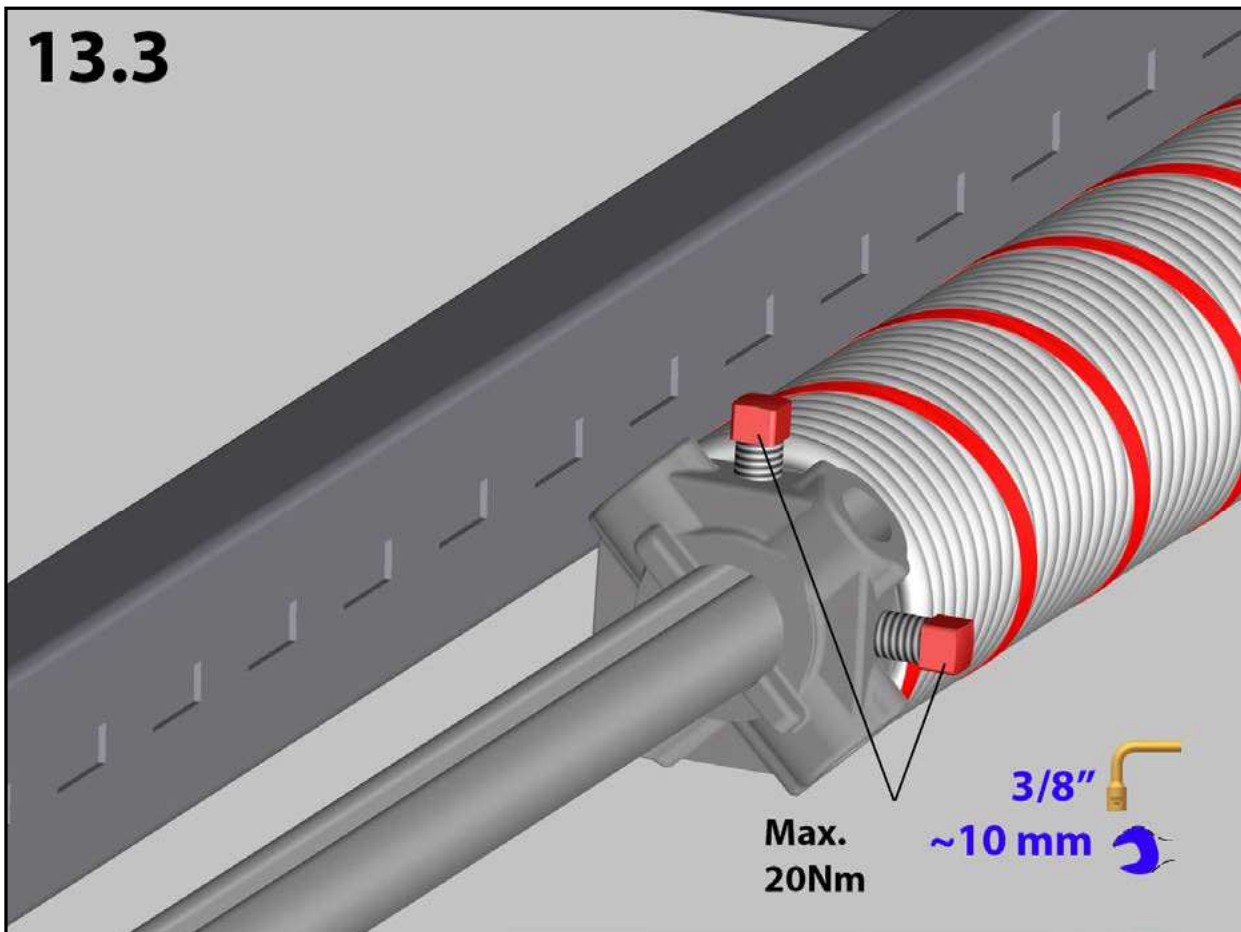


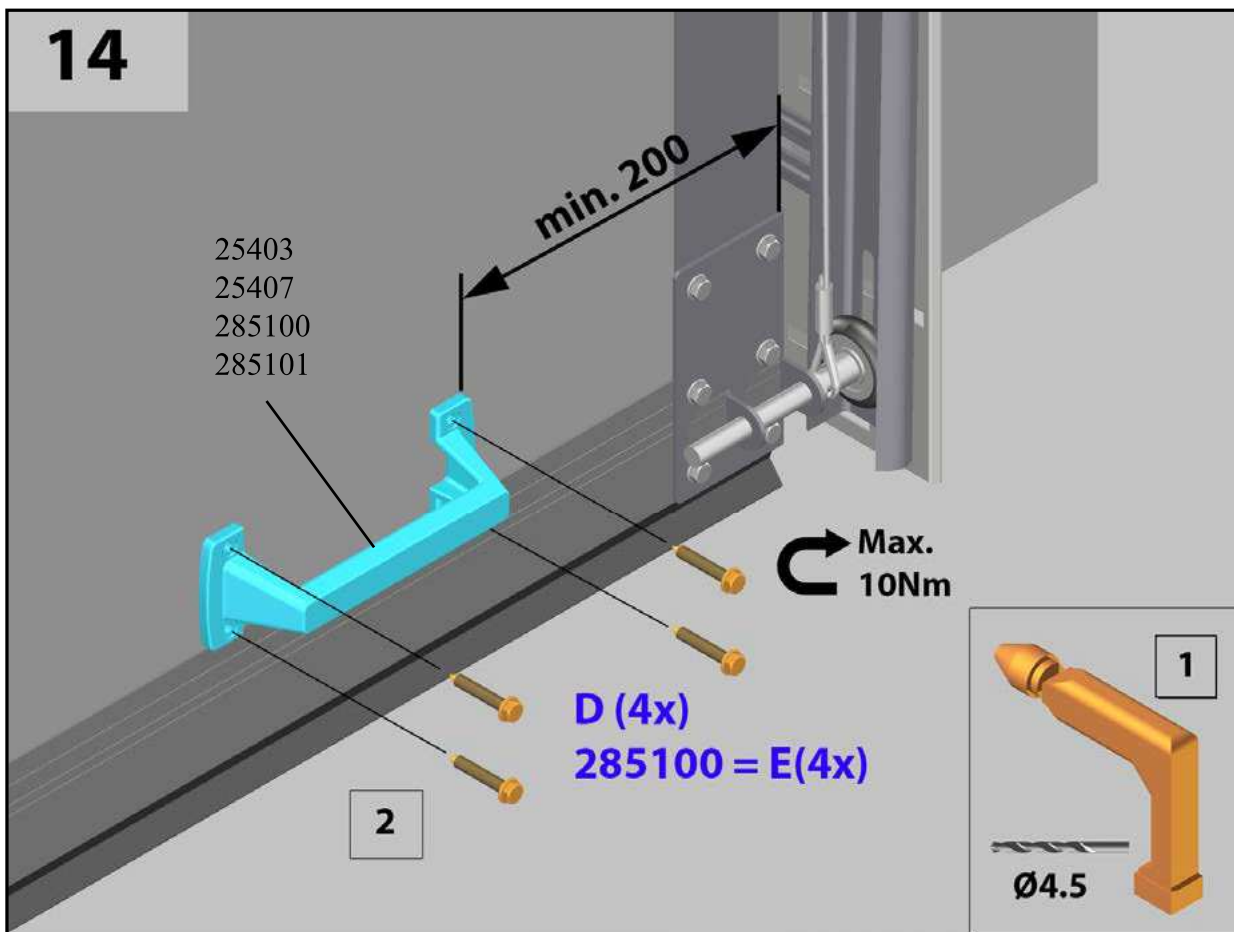
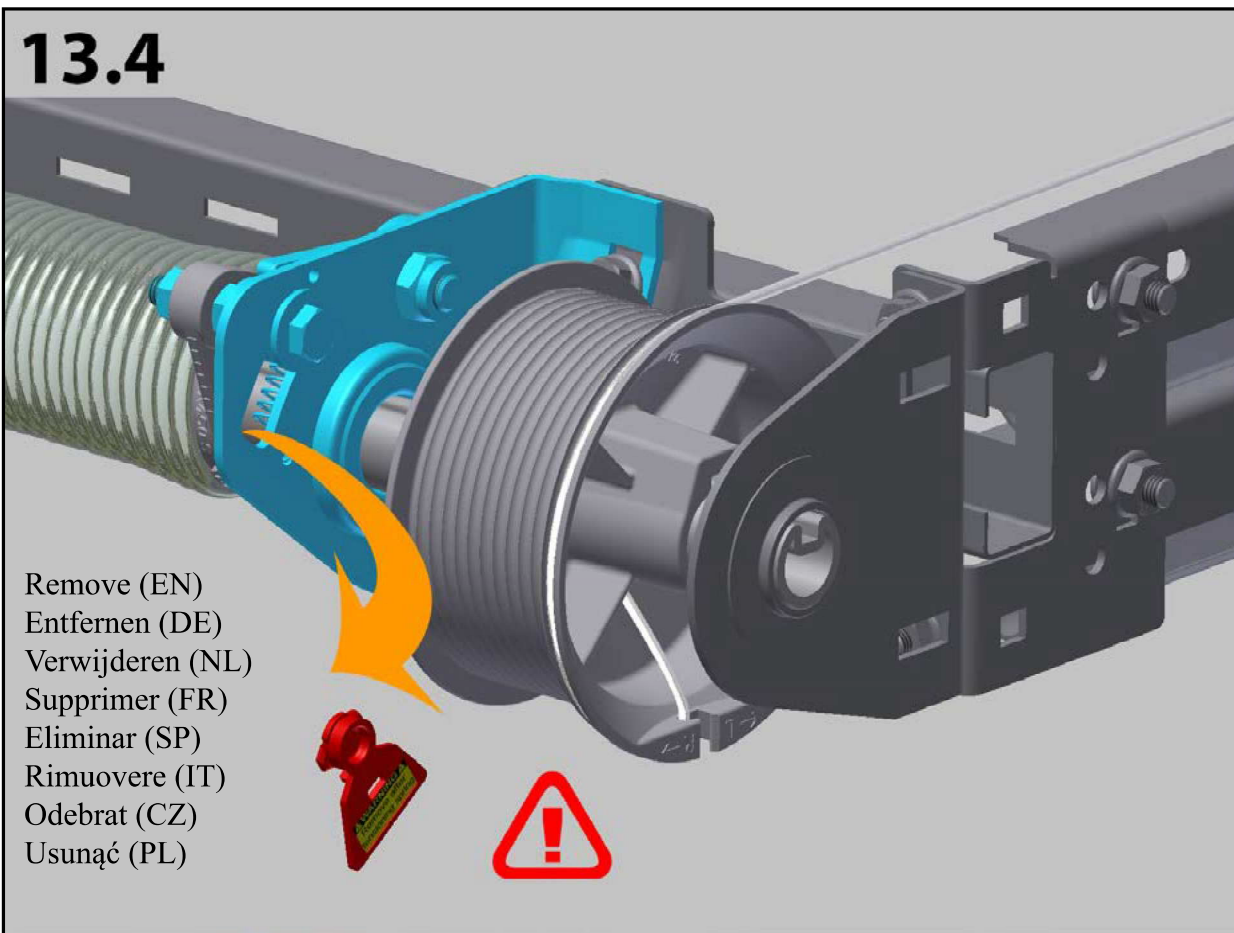


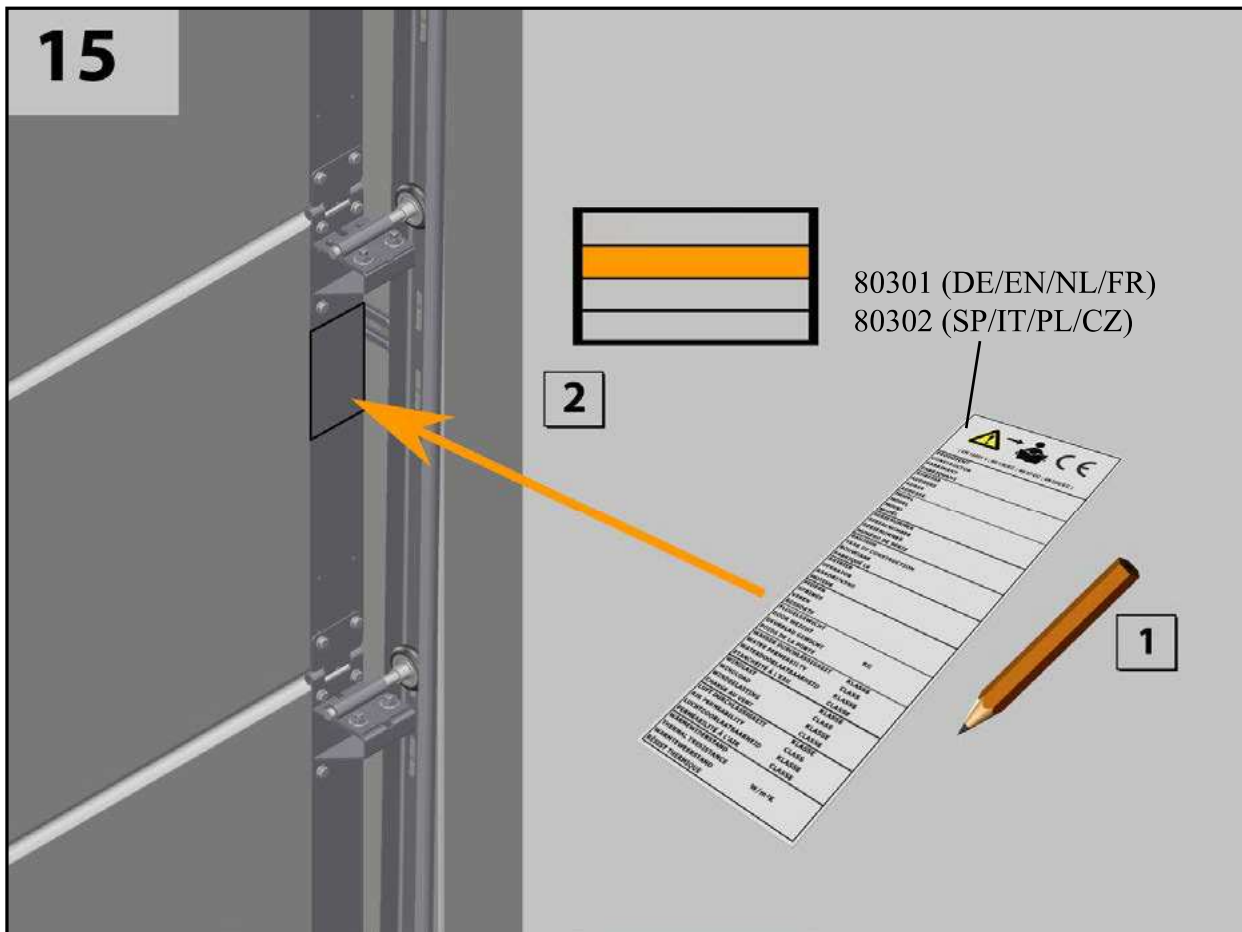
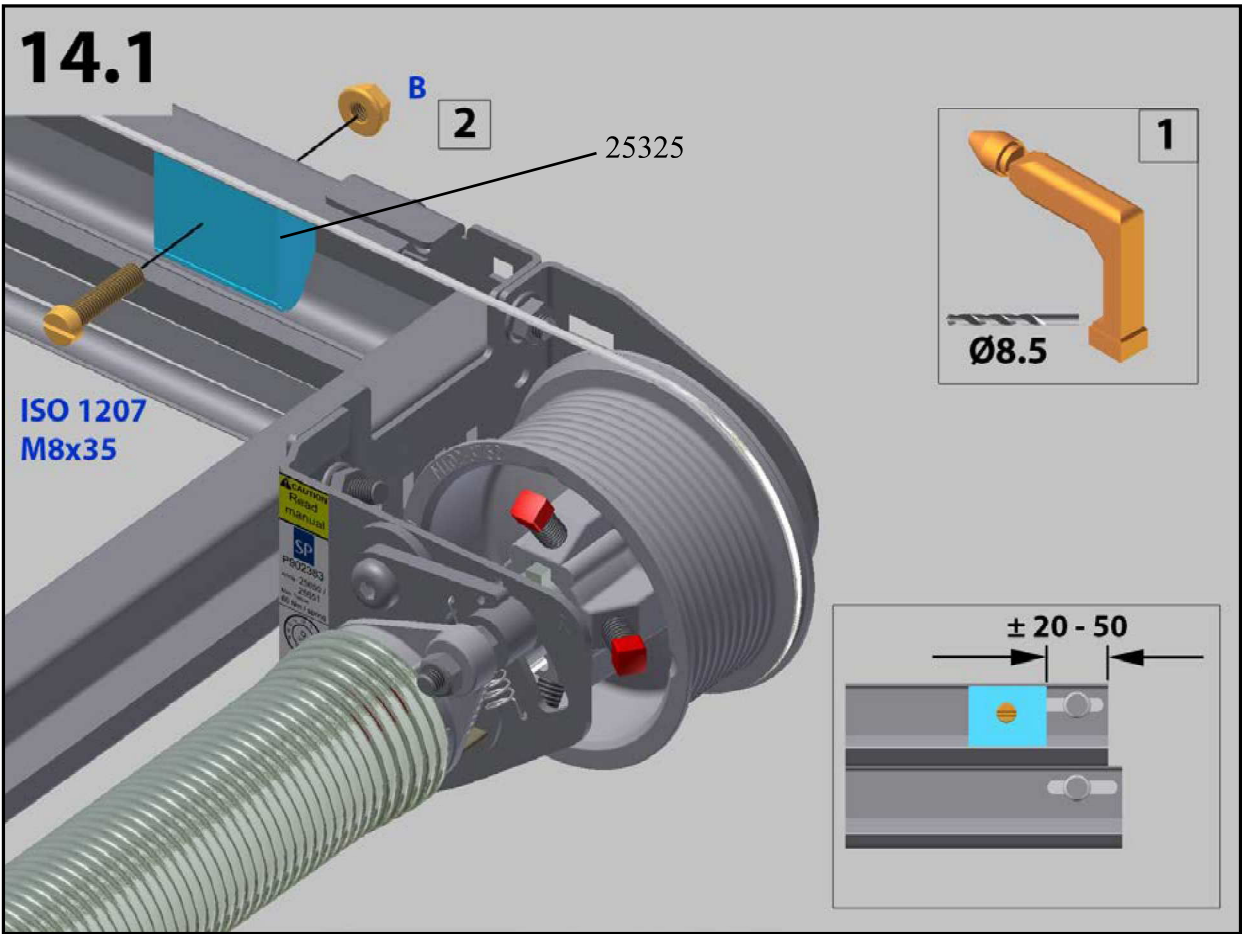
# 13.2 b



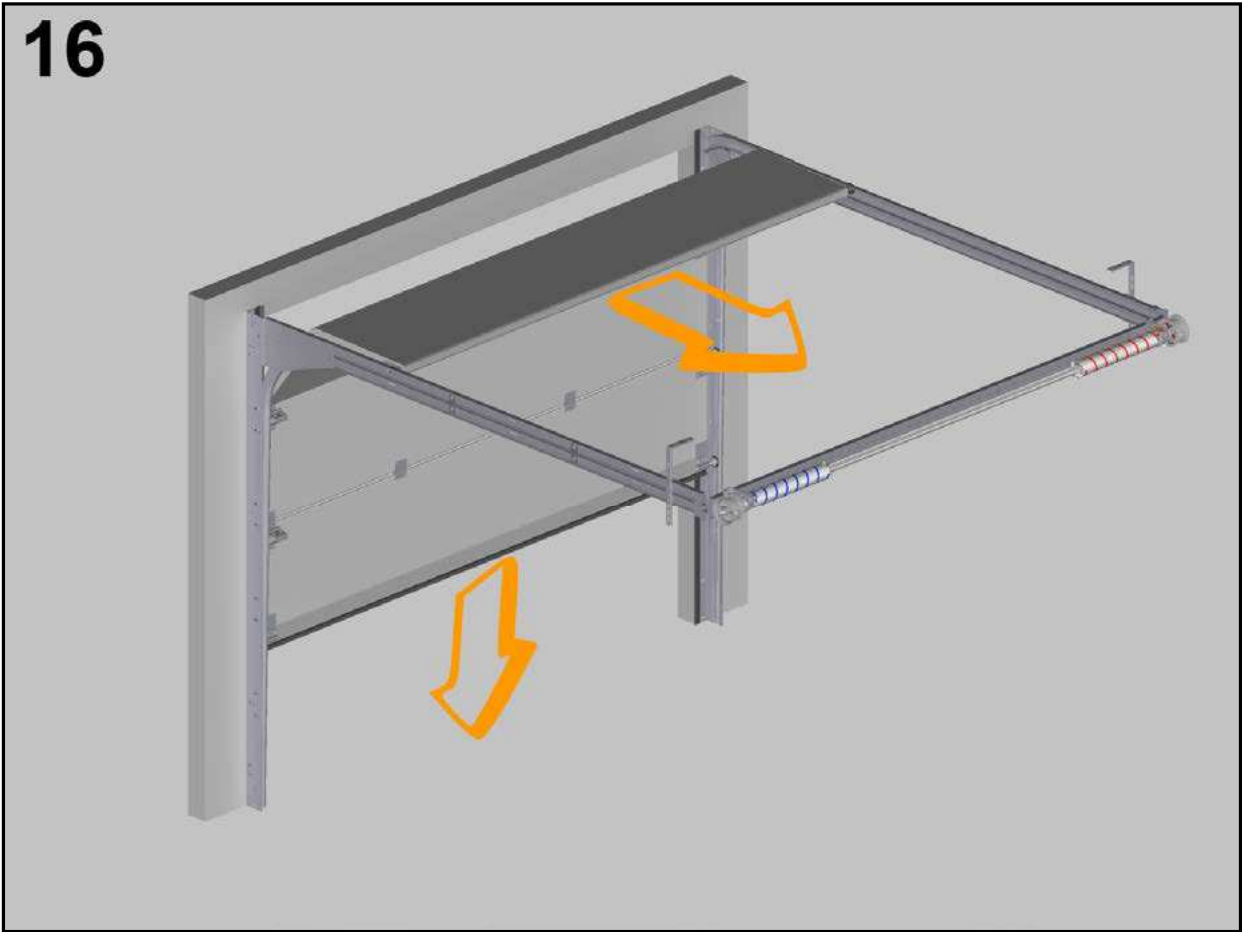
# 13.3







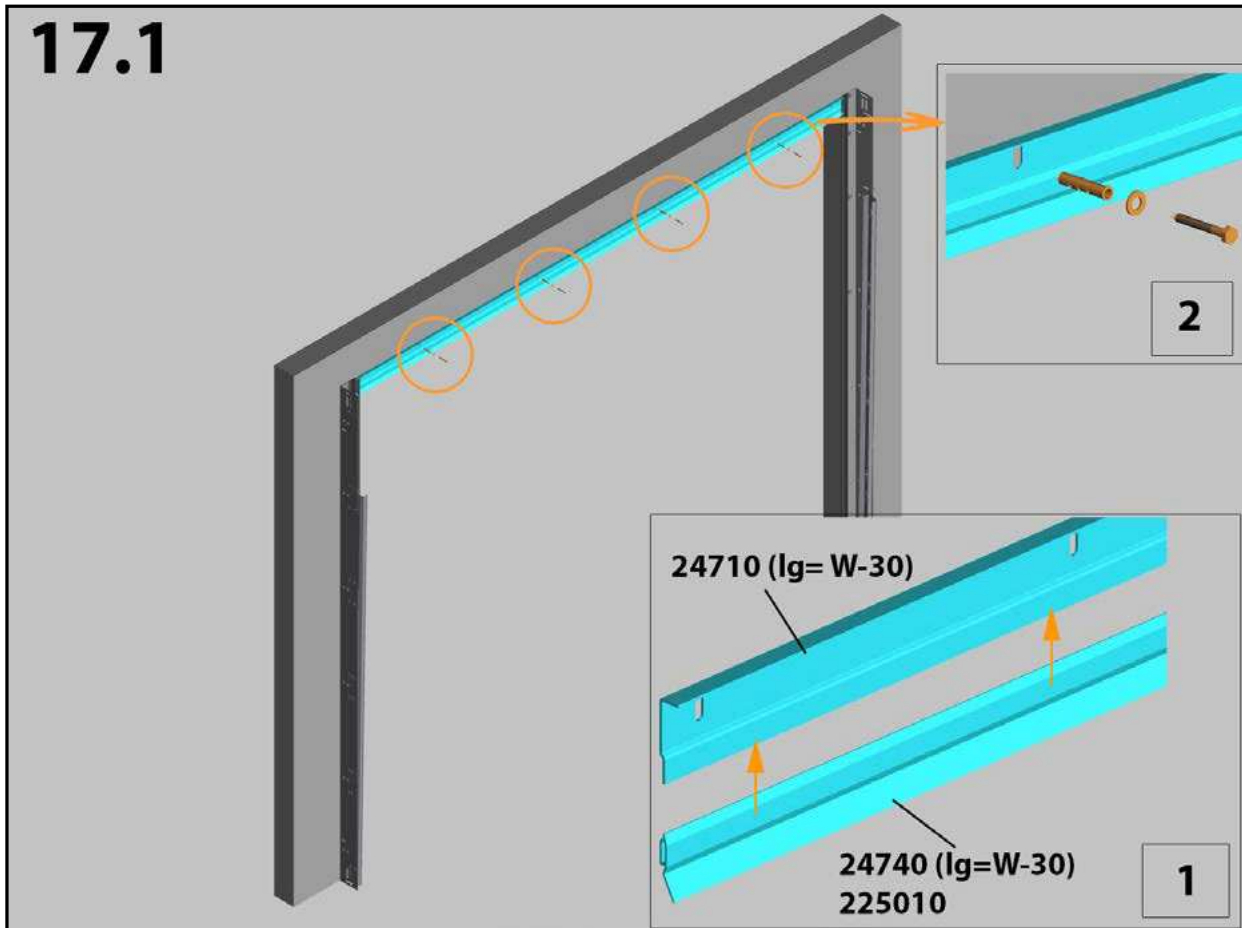
**16**



**17**



**17.1**



## 10 Entrega

Los siguientes documentos se entregan al usuario final:

- el presente manual (montaje, mantenimiento y desmontaje)
- manual del usuario
- instrucciones de manejo
- declaración de conformidad (según EN-13241-1)
- información para el usuario final: “¿Qué hacer en caso de fallos de funcionamiento?”

### 10.1 . Primer accionamiento

El primer accionamiento debe ser realizado por el instalador. A continuación, se podrá proceder a la instrucción del usuario. Más información figura en el manual del usuario.

## 11 Automatismo eléctrico (opcional)

El automatismo debe ser instalado conforme a las indicaciones contenidas en el manual del proveedor.

NOTA:

En caso de un fallo eléctrico debería ser posible desbloquear la puerta mediante el desbloqueo de emergencia con el automatismo.

Sólo en este caso se permite accionar la puerta con la ayuda de un tirador.

Si no existe una segunda salida del garaje, debería estar instalado un dispositivo de desbloqueo (artículo 60011).

No fije cables, tornillos ni bloqueos en una puerta accionada eléctricamente.

Compruebe si los carriles guía horizontales para el automatismo eléctrico son suficientemente largos con vistas a la barra de tracción (vea a continuación)

Si son demasiado cortos, se debería elegir un conjunto distinto (más largo) de carriles guía horizontales

### 11.1 Ajuste del automatismo

El ajuste del automatismo tiene lugar según las indicaciones contenidas en el manual del automatismo.

Hacemos constar una vez más que la homologación CE para estos elementos de guía sólo es válida si el automatismo corresponde a la homologación de tipo. En caso de elegir un automatismo distinto al tipo descrito en el anexo B, se deberá efectuar un nuevo análisis de las fuerzas punta según EN 12445/EN 12453.

## 12 Desmontaje

La puerta debe desmontarse en el orden inverso del montaje, conforme a la descripción en el manual de montaje.

### 12.1 Eliminación

Todos los elementos de esta puerta de garaje son fáciles de desmontar.

Con respecto a la eliminación, sírvase consultar a sus autoridades locales.

## ! 13 Mantenimiento

Conforme a las normas de la UE, las puertas seccionales deben ser comprobadas desde el primer uso conforme a las especificaciones del instalador. Las inspecciones se deberán recoger por escrito.

Deben ser ejecutadas por un montador homologado/una empresa homologada

### Inmediatamente después del montaje:

- |   |                   |
|---|-------------------|
| 1. Lubricación de las vías de carril (recomendación: aerosol de PTFE)                                       | por el instalador |
| 2. Lubricación de cojinetes, árboles y rodillos (recomendación: aerosol de PTFE)                            | por el instalador |
| 3. Lubricación de las espigas de bisagras intermedias y bisagras laterales (recomendación: aerosol de PTFE) | por el instalador |
| 4. Lubricación de las juntas de goma (recomendación: lubricante especial para goma o polvo de talco)        | por el instalador |

### Al cabo de 3 meses:

- |  |                   |
|--|-------------------|
| 1. Re-tensado de los muelles (muelles aflojados) | por el instalador |
| 2. Inspección visual                             | por el instalador |

### Cada 6 meses o cada 750 ciclos de trabajo:

- |  |                |
|--|----------------|
| 1. Eliminación de suciedad de la puerta y su entorno   | por el usuario |
| 2. Lubricación de las vías de carril (recomendación: aerosol de PTFE)  | por el usuario |
| 3. Lubricación de cojinetes, árboles y rodillos (recomendación: aerosol de PTFE)   | por el usuario |
| 4. Lubricación de las espigas de bisagras intermedias y bisagras laterales (recomendación: aerosol de PTFE)                                | por el usuario |
| 5. Lubricación de las juntas de goma (recomendación: lubricante especial para goma o polvo de talco)                                       | por el usuario |
| 6. Limpieza de los segmentos (recomendación: detergente para lavado de automóviles con agua; no utilizar productos de limpieza, agresivos) | por el usuario |
| 7. Encerado de los segmentos (recomendación: cera para automóviles)  | por el usuario |

### Cada 12 meses o cada 1500 ciclos de trabajo por el instalador:

- |  |                   |
|--|-------------------|
| 1. Comprobación de cables y conexiones de puesta a tierra de tambores de cables y pinzas de suelo con respecto a desgaste y defectos | por el instalador |
| 2. Comprobación de los dispositivos de retención en caso de rotura de muelle conforme al manual que corresponda.                     | por el instalador |
| 3. Comprobación del equilibrado de la puerta   | por el instalador |
| 4. Comprobación del rollo de cable (si existe) con respecto a desgaste y defectos  | por el instalador |
| 5. Comprobación de los rodillos con respecto a desgaste y defectos   | por el instalador |
| 6. Comprobación de las fuerzas de cierre del tramo principal   | por el instalador |
| 7. Comprobación de la suspensión de la guía horizontal frente al techo   | por el instalador |
| 8. Comprobación de las tiras aislantes con respecto a desgaste y defectos  | por el instalador |
| 9. Comprobación de las juntas de goma de la trama principal (junta inferior) con respecto a desgaste y defectos                      | por el instalador |
| 10. Comprobación de las juntas de goma en el lado superior del panel con respecto a desgaste y defectos                              | por el instalador |
| 11. Comprobación de la conexión del árbol (si existe)  | por el instalador |
| 12. Lubricación de los muelles de torsión  | por el instalador |