

**novel**foris

**AUTOMATISMOS**

**Automatismo para puertas de paso  
Instrucciones de instalación y guía de usuario.**



**VERSION 1.0**

Información de seguridad.....	3
Recomendaciones de seguridad.....	3
Contenido.....	4
Especificaciones técnicas.....	4
Recomendaciones de instalación.....	5
Instalación - General.....	6
Parámetros de ajuste .....	8
Esquema de conexiones.....	9
Solución de problemas.....	11
Mantenimiento.....	12
Notas finales.....	12
Información importante para el usuario.....	12

## Información de seguridad

El motor está diseñado para automatizar puertas de paso residenciales. NOVELFORIS declina toda responsabilidad si el motor es instalado en otra aplicación no prevista en el presente manual.

Al instalar el motor en una puerta manual está convirtiéndolo en un sistema de puerta automática, clasificado como maquinaria dentro de la categoría de puerta automáticas, según normativa vigente UNE-EN 13241-1 2004.





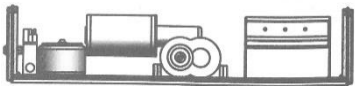
El marcado CE del motor se refiere ÚNICAMENTE al motor y NO al sistema en su totalidad. Es responsabilidad del instalador conocer y aplicar el cumplimiento CE del conjunto puerta - motor. SOLAMENTE personal calificado e instruido debe instalar el material.

## Recomendaciones de seguridad

**EL MAL USO DE ESTAS RECOMENDACIONES DE SEGURIDAD PUEDE PROVOCAR GRAVES DAÑOS PERSONALES DE LESIÓN, MUERTE Y / O INCAPACIDAD.**

1. **LEA ATENTAMENTE TODAS LAS INSTRUCCIONES DE INSTALACIÓN Y SEGURIDAD ANTES DE INSTALAR EL MOTOR.**
2. **La instalación del automatismo debe llevarse a cabo por personal cualificado, ya que la reparación o instalación de este producto puede provocar graves lesiones, muerte y/o incapacidad.**
3. Este producto ha sido diseñado y fabricado para cumplir las directivas europeas. Es responsabilidad del instalador la comprobación de las directivas aplicables en el país de instalación.
4. El personal no cualificado o aquellos que no conozcan las directivas de puertas automáticas, no deben, bajo ningún concepto, llevar a cabo la instalación o implementación del sistema.
5. El personal que instale o utilice este equipo sin tener en cuenta todas las directivas aplicables, será responsable de cualquier daño que el sistema pueda ocasionar.
6. Es recomendable la instalación de **fotocélulas de seguridad**. Aunque el sistema dispone de un dispositivo de sensibilidad a la presión, la instalación de fotocélulas mejora notablemente la seguridad de la puerta de garaje automática y proporciona una tranquilidad adicional.

## Contenido

NF – AP200	
Base	
Tirante	
Tapa	
Guía	
Mecanismo	

## Especificaciones técnicas

NF AP 200	
Angulo de apertura	60 - 120 grados
Tiempo de apertura	0 - 60 segundos (ajustable)
Función de bloqueo	Cierre con mando / Cierre automático
Funciones del mando	Siempre abierta, cerrada, Automático
Fuerza de cierre	Ajustable
Medidas	620 x 82 x 120
Dimensiones de la hoja	500 - 1500 mm
Peso máximo de la hoja	200 Kilos
Velocidad de apertura	3 - 10 segundos (Ajustable)
Velocidad de cierre	3 - 10 segundos (Ajustable)
Función anticolidión en cierre	SI
Función anticolidión en Apertura	SI
Entrada para pulsador	SI
Temperatura de trabajo	-20° C / +70° C
Grado de protección	IP 12D

## Recomendaciones de instalación

Recuerde que existen estándares específicos que se deben cumplir estrictamente en materia de seguridad de instalaciones eléctricas y puertas automáticas.

Además de los requisitos y estándares legales que se deben cumplir, tome nota de los siguientes puntos para garantizar la máxima seguridad y fiabilidad en su instalación.

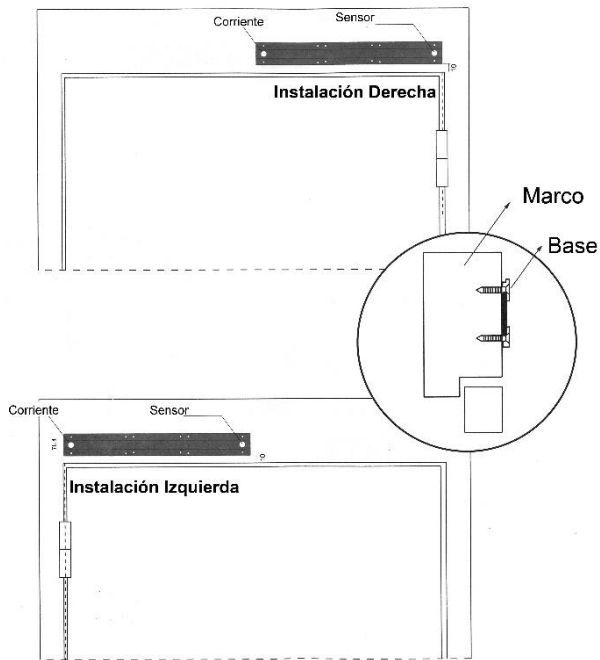
1. Antes de realizar la instalación, compruebe el entorno. Evalúe cuidadosamente cualquier peligro que pudiese existir de daño físico (tránsito de vehículos, partes de árboles que pudiesen caer, etc.), posible contacto con cuerpos extraños (insectos, hojas,...), riesgos de inundaciones, etc.
2. Asegúrese que la tensión de suministro de red es la misma que la que se indica en la placa de identificación y en este manual (230 V.).
3. Compruebe que los fusibles eléctricos son los adecuados contra cortocircuitos y que la toma a tierra del suministro de red principal es el adecuado.

**Recuerde que el motor tiene tensión de suministro de red (riesgo de electrocución, riesgo de incendios).**

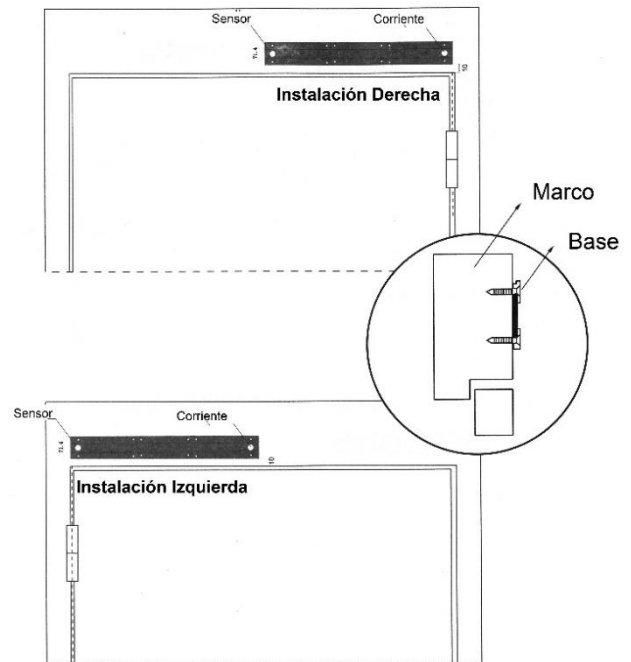
4. Tenga cuidado con la unidad de control, las piezas pueden sufrir daños si se manipulan sin cuidado para este tipo de uso.
5. Asegúrese que tiene todo el material necesario y que es adecuado para este tipo de uso.
6. Lea todas las instrucciones cuidadosamente y asegúrese de que las entiende antes de instalar el motor.
7. Antes de iniciar la instalación debe analizar cuidadosamente todos los riesgos relacionados con la automatización de la puerta. Verifique que la puerta está en buen estado y que los mecanismos se encuentran en buen estado de funcionamiento. Observe los márgenes de seguridad y distancias mínimas.
8. Evalúe cuidadosamente los dispositivos de seguridad que se instalarán y el lugar adecuado para instalarlos.
9. Una vez que los riesgos han sido analizados, instale el motor y los dispositivos de seguridad.
10. Mientras se instala el motor, respete escrupulosamente las instrucciones que figuran en el manual de instrucciones. Si algunos puntos o procedimientos en este manual no son muy claros, no instale el motor hasta que todas las dudas estén despejadas con nuestro departamento técnico

# Instalación

## 1. Instalación de la base

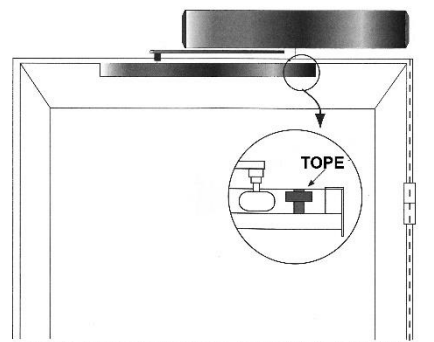
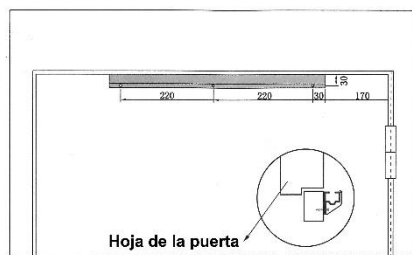


APERTURA INTERIOR

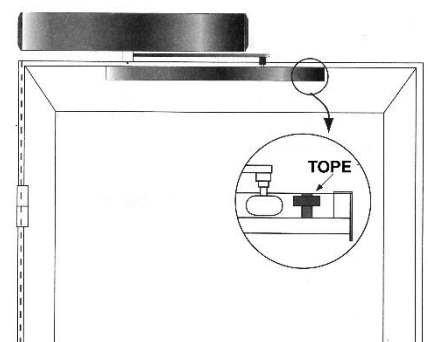
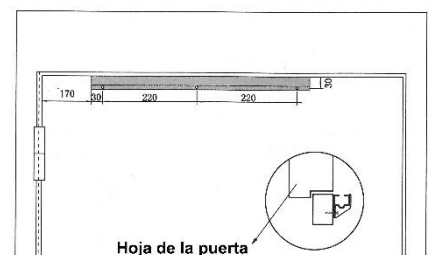


APERTURA EXTERIOR

## 2. Instalación de la guía apertura interior

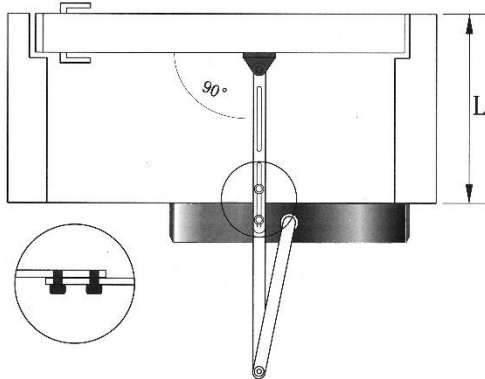
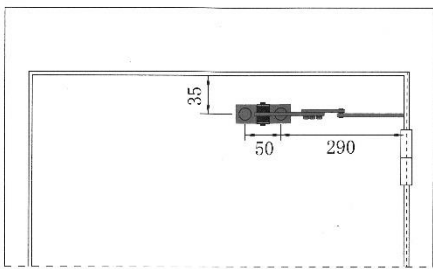


APERTURA INTERIOR DERECHA

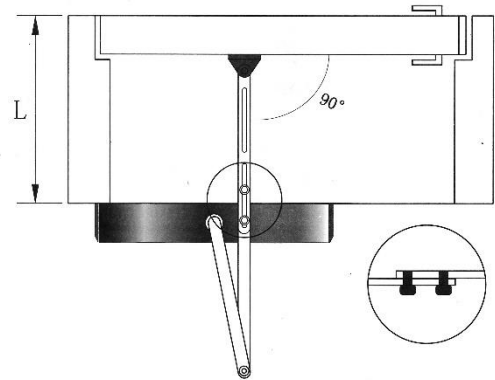
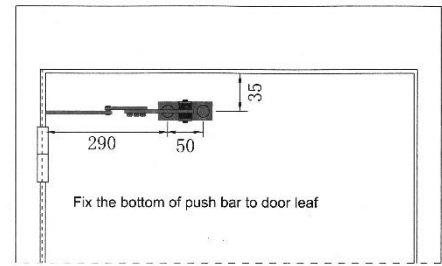


APERTURA INTERIOR IZQUIERDA

### 3. Instalación de la guía apertura exterior

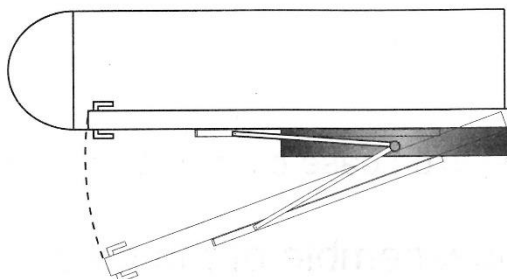
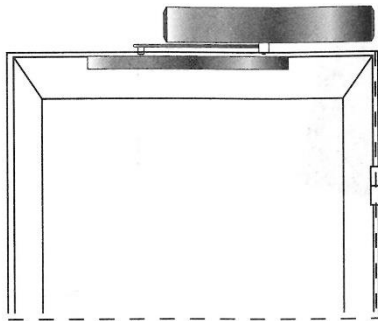


APERTURA EXTERIOR DERECHA

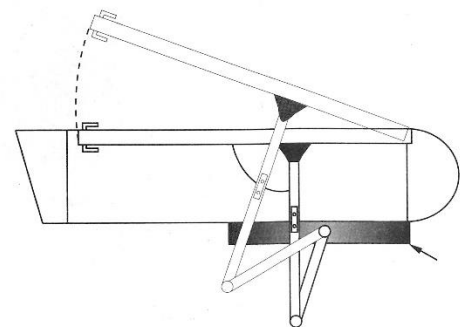
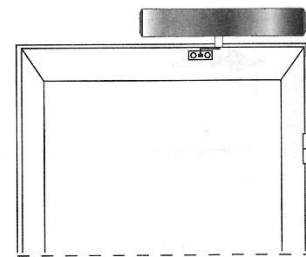


APERTURA EXTERIOR IZQUIERDA

### 4. Finalización de la instalación

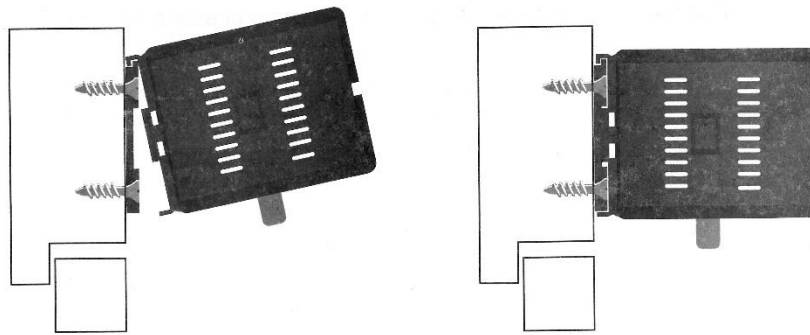


APERTURA INTERIOR

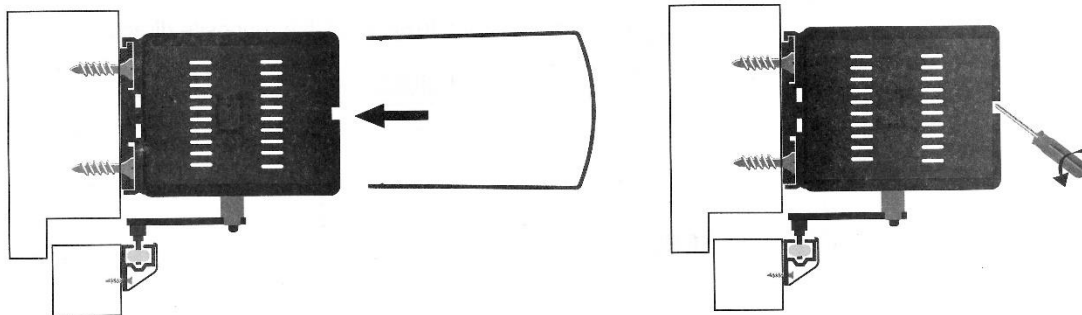


APERTURA EXTERIOR

## 5. Instalación del mecanismo



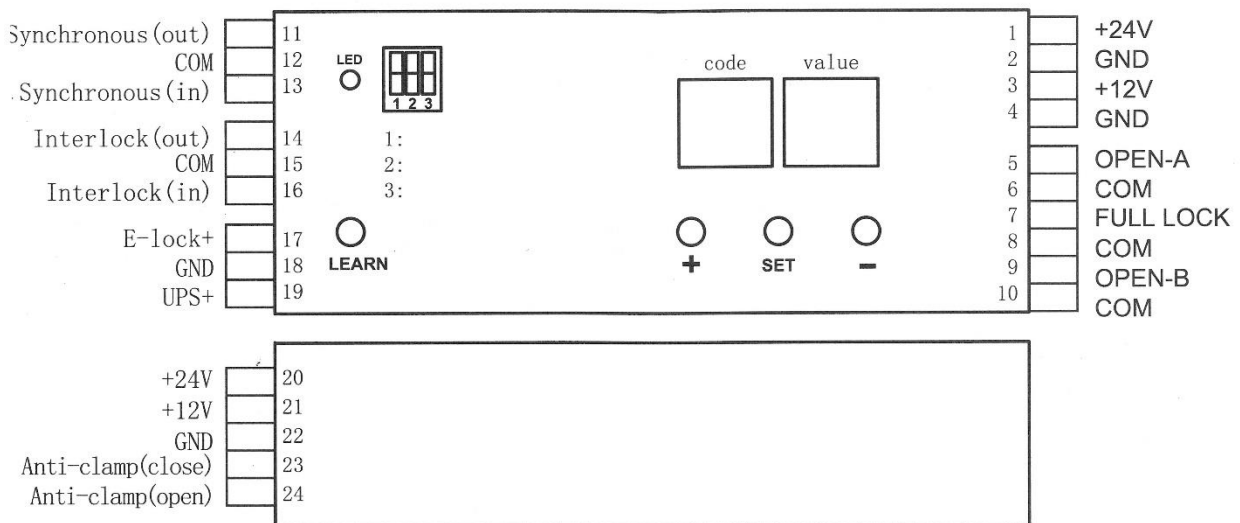
## 6. Instalación del cobertor



## Parametros de ajuste

CODIGO	RANGO VALORES	VALOR POR DEFECTO	FUNCION
01	30-99	53	Velocidad de apertura
02	30-99	43	Velocidad de cierre
03	5-29	9	Parada suave en apertura
04	5-29	8	Parada suave en cierre
05	1-5	1	Fuerza de cierre y apertura
06	0-5	0	Fuerza de cierre
07	0-1	0	Tipo de apertura 0: Empujar y abrir 1 Empujar y no abrir
08	0-1	0	Tipo de electro cerradura 0: Cierre con mando 1: Cierre automático al cerrar
09	0-60	2	Tiempo de apertura
10	5-30	15	Velocidad de aprendizaje

## Esquema de conexiones



### Switch:

- 1.- LED on / off.
- 2.- Selector de la hoja que primero cierra (Para puerta de 2 hojas).
- 3.- Selector de hoja izquierda o derecha.

1. Presionar boton **+** o **-** hasta encontrar el código que quiera ajustar.
2. Presionar el boton **SET**, y el LED parpadeará.
3. Presionar boton **+** o **-** hasta ajustar los valores deseados.
4. Finalmente presionar el boton **SET** y el LED dejará de parpadear.

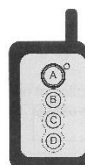
### MANDO:

- A: Automatico
- B: Cerrado
- C: Abierto
- D: Una apertura

**Añadir emisores:** Presionar el boton "**Learn**" hasta que el Led cambie de amarillo a rojo. Entonces presionar cualquier boton. Cuando el Led ya no esté rojo, se abrirá añadido el mando.

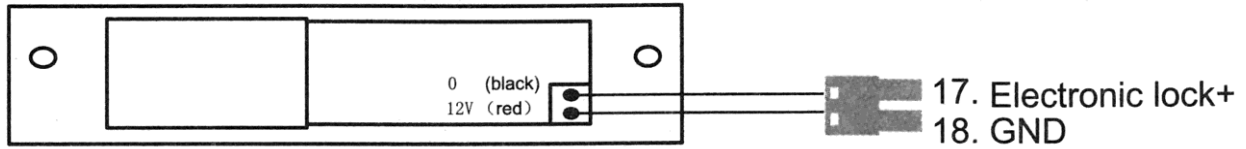
**Borrar emisores:** Mantener presionado el boton "**Learn**" hasta que el Led cambie de amarillo a rojo y nuevamente de rojo a amarillo. SIN SOLTAR el boton, presionar cualquier botón del emisor. El LED parpadeará y el emisor se abrirá borrado.

**Función solo salida:** Conectar un radar exterior o un pulsador al terminal "Open-B".  
Conectar un radar interior o un pulsador al terminal "Open-A".  
Pulsar boton B del mando.

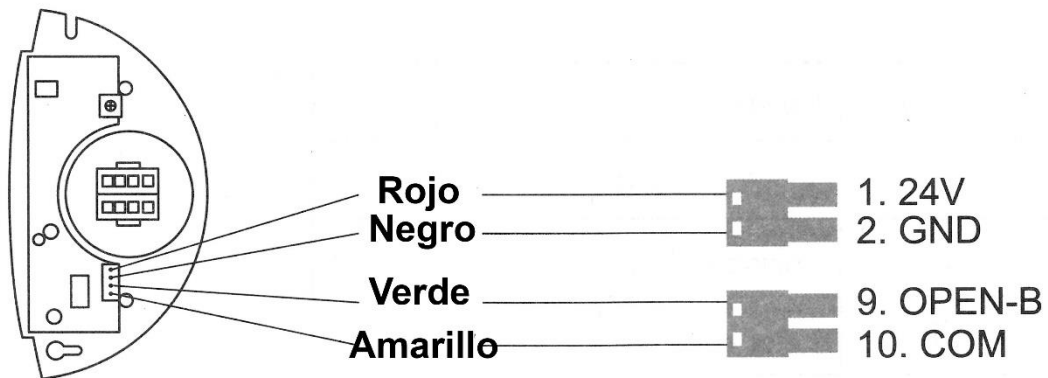


## Esquema de conexiones de accesorios

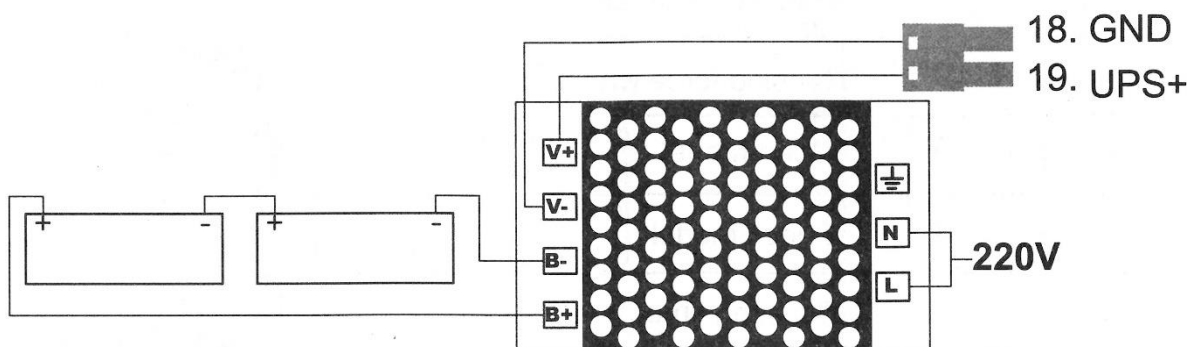
### 1. Cerradura electrónica.



### 2. Radar



### 3. Bateria



## Solución de problemas

**La puerta abre o cierra, pero no de forma suave.**

CAUSA	COMPROBACIÓN	SOLUCION
La velocidad de apertura o cierre es demasiado lenta.	Comprobar la velocidad de apertura o cierre.	Aumentar la velocidad de apertura o cierre.
La velocidad de aprendizaje es demasiado rápida.	Comprobar la velocidad de aprendizaje.	Disminuir la velocidad de aprendizaje.
Demasiada resistencia.	Comprobar las condiciones climatológicas o si hay algún objeto en el paso de la puerta.	Limpiar el paso de la puerta de obstáculos.

**Se golpea el marco de la puerta repentinamente cuando cierra o la puerta se para repentinamente cuando abre**

CAUSA	COMPROBACIÓN	SOLUCION
La parada suave en apertura o cierre es demasiado rápida.		Disminuir la velocidad de parada suave en apertura o cierre.
Se ha perdido la posición del tope.		Comprobar el tope.

**La puerta no funciona**

CAUSA	COMPROBACIÓN	SOLUCION
No hay corriente	Compruebe el conector y los terminales del motor al micro.	Conecte la corriente.
La velocidad de aprendizaje es demasiado lenta	Comprobar la velocidad de aprendizaje.	Disminuir la velocidad de aprendizaje.
Hay un obstáculo en la guía.	Compruebe la guía.	Quitar el obstáculo.
La resistencia de la puerta es demasiado fuerte.		Deconectar la corriente y empujar la hoja de la puerta. Asegurarse de que la puerta se mueve suavemente.

## Mantenimiento

1. No se requiere un especial mantenimiento para el circuito eléctrico.
2. Compruebe la puerta al menos dos veces al año para verificar que todas las partes están en buenas condiciones.
3. Compruebe el dispositivo de sensibilidad a la presión al menos dos veces al año y ajústelo si es necesario.
4. Compruebe que los elementos de seguridad están trabajando correctamente (fotocélulas, contacto de seguridad, etc.).

**IMPORTANTE:** Una puerta en malas condiciones puede afectar a la vida del motor al tener que trabajar con cargas inadecuadas, y esto anula la garantía.

## Notas finales

Este manual es solo para uso por personal técnico cualificado para llevar a cabo la instalación. Los parámetros y ajustes contenidos en este manual no deben ser realizados por el usuario final. Es importante que el instalador enseñe a sus clientes la forma correcta de utilización del motor.

## Información importante para el usuario

Una vez que el motor ha sido instalado, el usuario debe ser informado de cómo funciona este y de los riesgos que pueden producirse si no se usa adecuadamente.

No dejar a los niños jugar cerca de la puerta, y dejar los controles remotos fuera de su alcance.

Todos los servicios de reparación y comprobación deben ser llevados a cabo por personal cualificado y anotado en un libro de registro propiedad del usuario.

**NOTA IMPORTANTE:** En el caso de un mal funcionamiento, el usuario debe llamar a un instalador autorizado y no intentar repararlo el mismo.