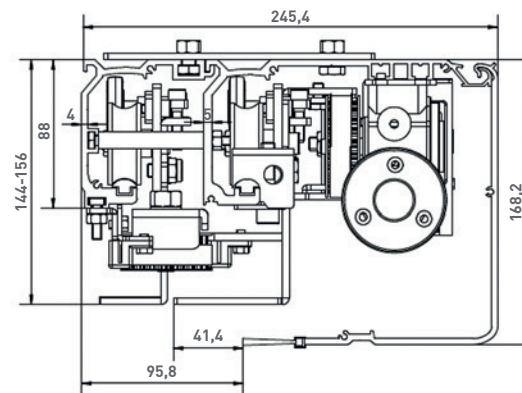


# Puertas correderas apertura telescópica

## NF-MC-TELECOPIC2

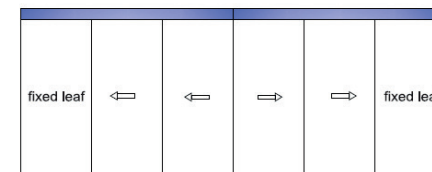


DETALLE SECCIÓN



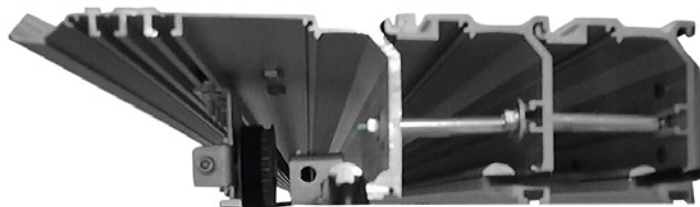
### ▪ Telescópica central:

Puerta corredera de 4 o 6 hojas móviles que se desplazan 2 a 2 o de 3 en 3 en sentidos opuestos. Las hojas móviles se repliegan unas sobre otras para liberar el máximo espacio de paso en el centro de la puerta.

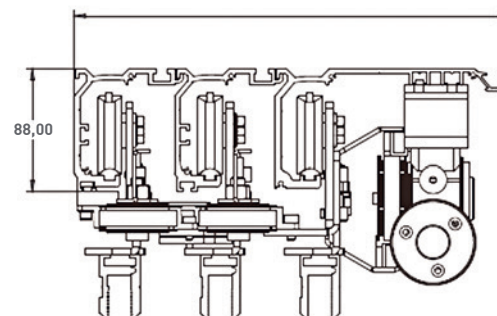


double open

## NF-MC-TELECOPIC3



DETALLE SECCIÓN



### ▪ Telescópica lateral:

Puerta corredera de 2 o 3 hojas móviles que se desplazan lateralmente. Las hojas móviles se repliegan unas sobre otras para liberar el máximo espacio de paso en uno de los laterales de la puerta.



left open



right open

Las puertas correderas telescópicas están especialmente indicadas para espacios reducidos en donde se necesita una apertura suficiente y la corredera de apertura central o lateral no dispone del espacio necesario para instalarse dejando el hueco deseado.

Las de 2 hojas son recomendables para comercios, puertas interiores en pasillos, oficinas, etc.

Las de 3 hojas posibilitan accesos de grandes dimensiones y se colocan habitualmente en exposiciones de vehículos, comercios, hoteles, etc.

DATOS TÉCNICOS	TELECOPIC2	TELECOPIC3
Peso máximo 1 hoja	2 x 150 Kg	3 x 100 Kg
Peso máximo doble hoja	4 x 120 Kg	6 x 80 Kg
Ancho mínimo / máximo hoja	600 a 1300 mm	600 a 1300 mm
Velocidad apertura / cierre	100 a 550 mm/segundo (ajustable)	100 a 550 mm/segundo (ajustable)
Detalle motor	24V 100W 2300 rpm "Brushless" Dc	24V 100W 2300 rpm "Brushless" Dc
Cierre automático	0 a 60 segundos ajustable	0 a 60 segundos ajustable
Voltaje	AC<math>\leq 16,5 \pm 5\%</math>V DC<math>\leq 24,5</math>V	AC<math>\leq 16,5 \pm 5\%</math>V DC<math>\leq 24,5</math>V
Temperatura de trabajo	-10° C a 70° C	-10° C a 70° C