

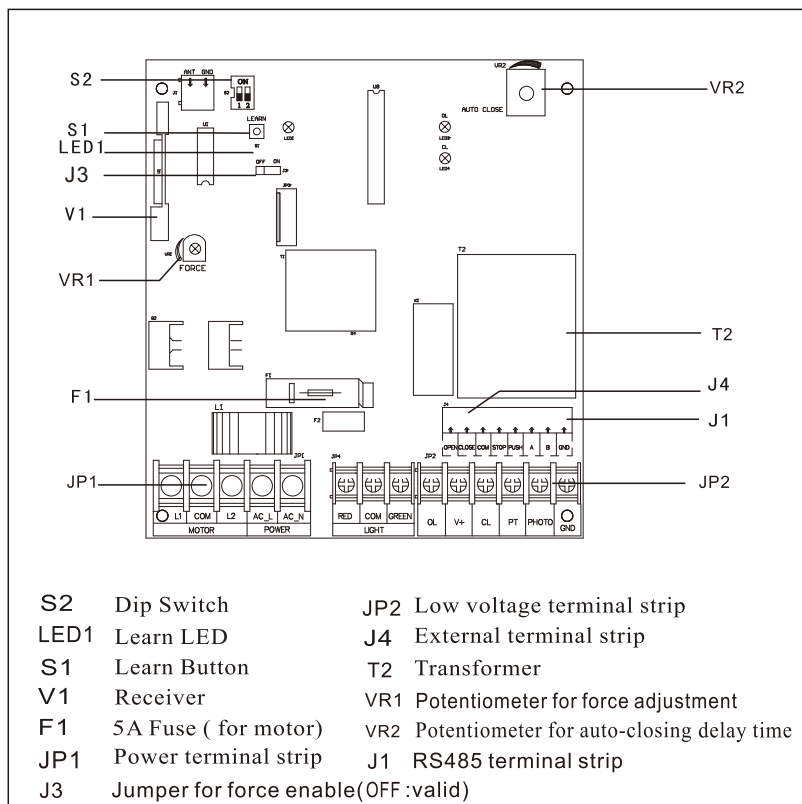
tenzomatic
AUTOMATISMOS

novelforis
AUTOMATISMOS

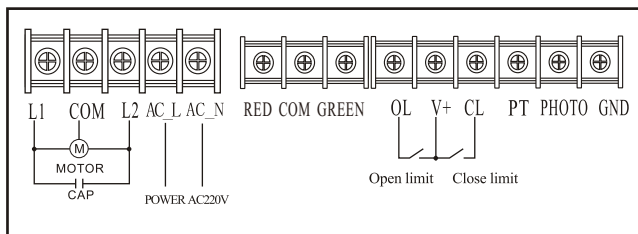
DATOS TÉCNICOS

Power supply	AC 220V 50Hz
Max. consumption	6W
Accessories power supply	DC12V 5W MAX
Environment temperature	-10°C ~+60°C
Frequency of remote control	433.92Mhz
Auto-close delay time	1-- 80S

DIAGRAMA GENERAL



DIAGRAMA

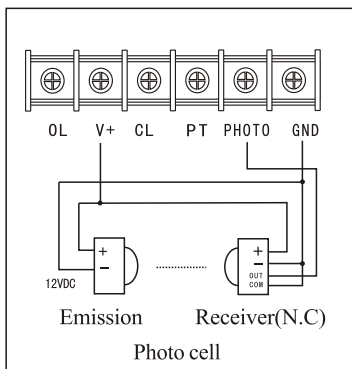


OPCIONES DE SEGURIDAD

1. FOTOCÉLULA (N.C.)

Cuando la barrera está cerrando, si la fotocélula detecta algún objeto, la barrera se abre inmediatamente.

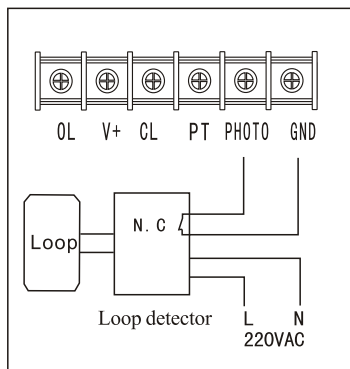
Cuando la barrera está abierta, si la fotocélula detecta algún objeto, la barrera permanece abierta.



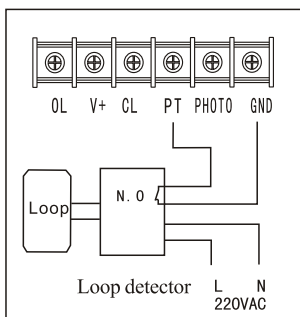
2. LAZO MAGNÉTICO (N.C.)

Cuando la barrera está cerrando, si el vehículo está en la zona de detección, la barrera se abre inmediatamente.

Cuando la barrera está abriendo, si el vehículo está en la zona de detección, la barrera se mantiene abierta.



NOTA: Si el cierre automático está activado, cuando un objeto un objeto atraviesa el sensor, la barrera se cierra automáticamente pasado un tiempo. El tiempo de cierre automático se puede ajustar de 1 a 80 segundos



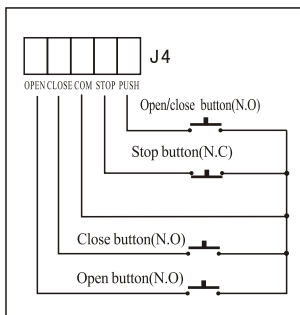
3. LAZO MAGNÉTICO

(DIP SWITCH 1 debe estar en OFF)

Si el vehículo está en la zona de detección, la barrera se mantiene abierta.

Cuando el vehículo atraviesa la zona de detección la barrera se cierra inmediatamente.

TERMINALES EXTERNOS



Cuando se usa un lector de tarjetas se debe conectar en OPEN y COM.

El pulsador funciona en modo paso a paso.

- Con la barrera abierta, al presionar el pulsador cierra.

- Con la barrera cerrada, al presionar el pulsador abre.

- Cuando la barrera se está abriendo, se ignora el pulsador.

- Cuando la barrera está cerrando, al presionar el pulsador la barrera se abre inmediatamente.

CONFIGURACIÓN DE LOS DIP SWITCH



DIP SWITCH 1

ON: Cierre automático activado. El tiempo se ajusta girando el potenciómetro VR2.

OFF: Cierre automático desactivado.

DIP SWITCH 2

ON: Se enciende la luz roja cuando la barrera se mueve.

OFF: Se enciende la luz roja en cierre y cuando está cerrada la barrera. La luz verde se enciende mientras la barrera está abriendo

GRABAR EMISORES

Presione el botón "LEARN. Cuando se ilumine el LED presione el botón que elija del emisor hasta que el LED parpadee y se apague.

BORRAR EMISORES

Presione y mantenga presionado el botón "LEARN" hasta que el LED parpadee y se apague. TODOS los emisores han sido borrados