

INTERFAZ PARA MOTORES TRIFÁSICOS LG 2234



La interfaz LG 2234 permite el control de motores trifásicos 230 – 400 Vac incluso si se dispone de una central de control monofásica cualquiera 230 Vac, o mediante mandos 230 Vac impartidos por panel de mandos de 2 vías (tipo Abrir-Cerrar).

CARACTERÍSTICAS TÉCNICAS

- Alimentación:	230/400 V~ 50/60 Hz: 400 V – 3 kW Máx. / 230 V - 2,2 kW
- Salida motor:	400 V – 3 kW Máx. / 230 V - 2,2 kW
- Entradas de mando:	230 V~ 50/60 Hz
- Temperatura de ejercicio:	-10÷55 °C
- Soporte de la tarjeta:	ABS UL94V-0

CONEXIONES DEL TABLERO DE BORNES CN1

- 1: Entrada de la línea trifásica 230-400 V~ 50/60 Hz (R).
- 2: Entrada de la línea trifásica 230-400 V~ 50/60 Hz (S).
- 3: Entrada de la línea trifásica 230-400 V~ 50/60 Hz (T).

CONEXIONES DEL TABLERO DE BORNES CN2

- 1: Entrada de mando de apertura "Fase 230~ 50/60 Hz " (AP).
- 2: Entrada de mando común "Neutro 230~ 50/60 Hz " (COM).
- 3: Entrada de mando de cierre "Fase 230~ 50/60 Hz " (CH).

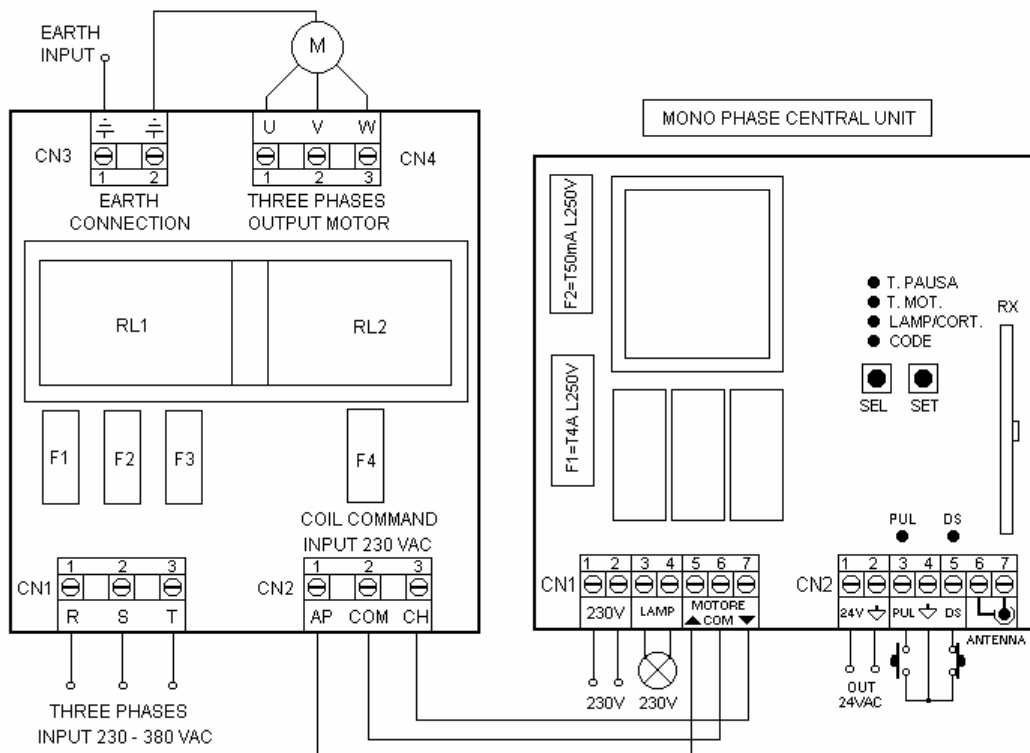
CONEXIONES DEL TABLERO DE BORNES CN3

- 1: Conexión de tierra (Línea).
- 2: Conexión de tierra (Motor).

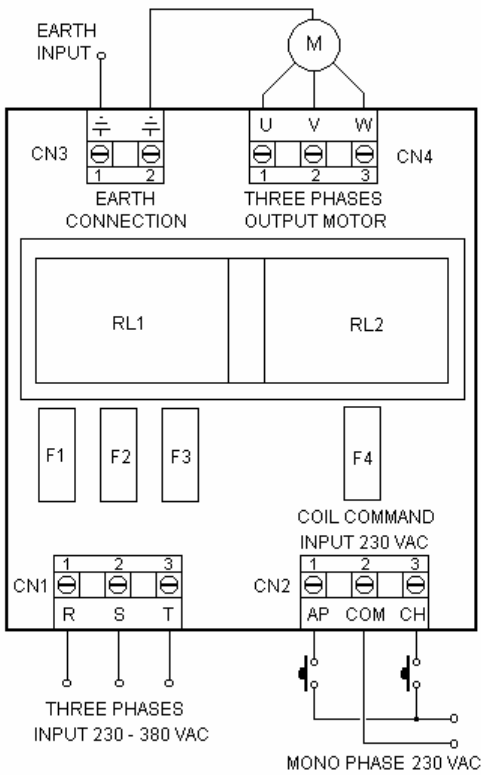
CONEXIONES DEL TABLERO DE BORNES CN4

- 1: Salida del motor trifásica 230-400 V~ 50/60 Hz (U).
- 2: Salida del motor trifásica 230-400 V~ 50/60 Hz (V).
- 3: Salida del motor trifásica 230-400 V~ 50/60 Hz (W).

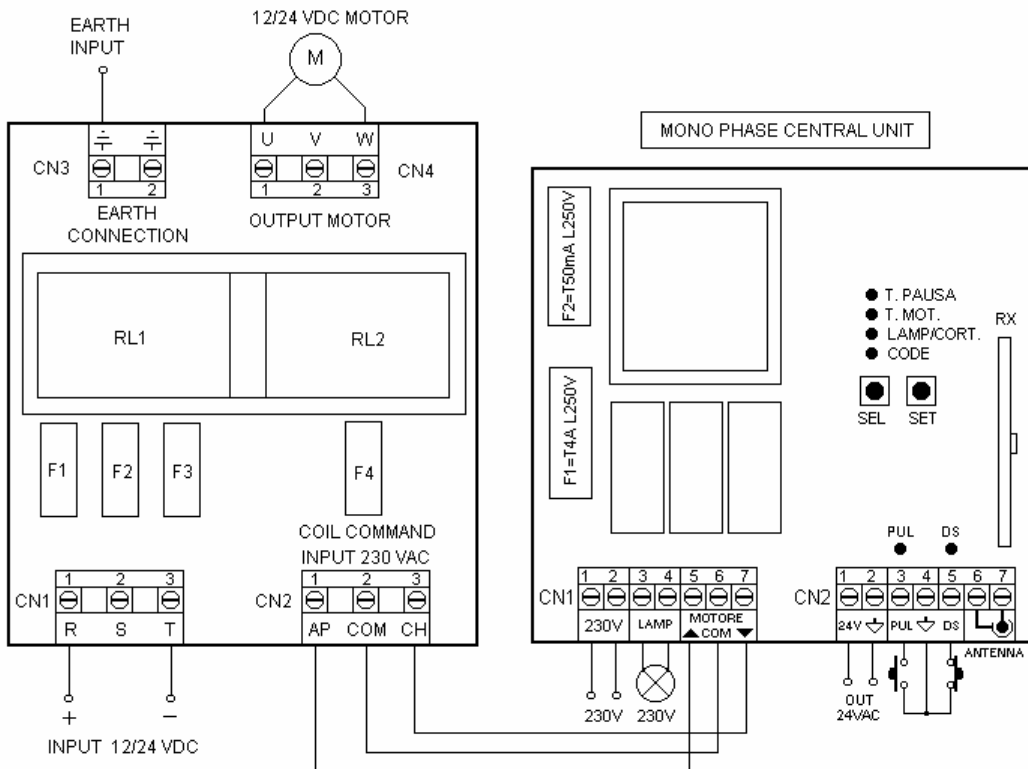
ESQUEMA DE CONEXIÓN PARA MOTORES TRIFÁSICOS 230/400 V CON CENTRALES DE MANDO MONOFÁSICAS 230 VAC



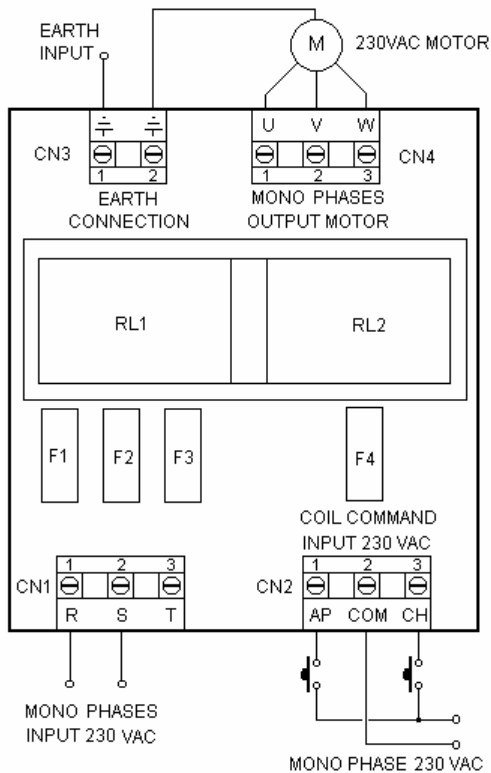
ESQUEMA DE CONEXIÓN PARA MOTORES TRIFÁSICOS 230/400 V CON PANEL DE MANDOS DE 2 VÍAS 230 VAC



ESQUEMA DE CONEXIÓN PARA MOTORES C.C 12/24 VDC CON CENTRALES DE MANDO MONOFÁSICAS 230 VAC



ESQUEMA DE CONEXIÓN PARA MOTORES MONOFÁSICOS 230 V CON PANEL DE MANDOS DE 2 VÍAS 230 VAC



IMPORTANTE PARA EL INSTALADOR

- El producto no cuenta con ningún tipo de dispositivo de seccionamiento de la línea eléctrica, por tanto, será responsabilidad del instalador colocar un dispositivo de seccionamiento en la instalación. Es necesario instalar un interruptor omnipolar con categoría III de sobretensión. El mismo se debe colocar de manera tal que esté protegido contra los cierres accidentales.
- Atención: Este dispositivo constituye un componente de una instalación más compleja: las protecciones que suministra el dispositivo deben ser evaluadas e integradas en la instalación final.

Atención

Todas las operaciones que requieren la abertura de la cubierta (conexión de cables, etc.) deben ser realizadas en fase de instalación por personal experto. Para cualquier otra operación que requiera nuevamente la abertura de la cubierta (reparación o modificación de la instalación) contacte con la asistencia técnica.

La **SEAV s.r.l.** declara que el producto:

LG2234

está en conformidad con las indicaciones de las Directivas EMC 2004/108/CE, LVD 2006/95/CE.



 **SEAV s.r.l.**

Via Oriana Fallaci 4/6
60027 Osimo (AN) Italy
www.seav.com