

Faro intermitente/sonoro BeLED

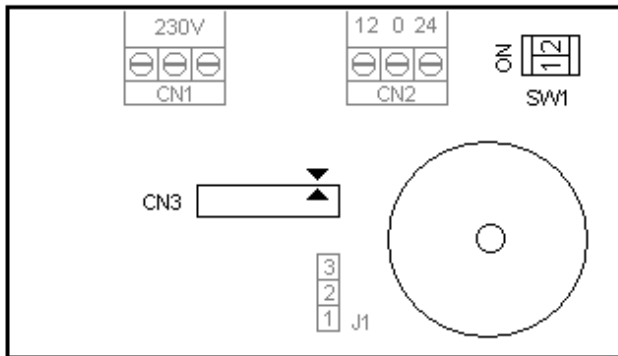
E

Faro intermitente con avisador acústico incluido disponible en diferentes modelos de tensión de alimentación para la señalización visual y acústica de automatizaciones en movimientos como verjas, puertas de garajes y otros.

- Mod. **BeLED 230VAC** : 230V~ 50/60Hz 4W máx.
- Mod. **BeLED 12-24V AC-DC** : 12-24V AC-DC 4W máx.

CARACTERÍSTICAS TÉCNICAS

- Alimentación: vea modelo
- 4 x 1W LED : 4W Máx.
- Temperatura de ejercicio: -10÷55°C
- Dimensiones: 140 x 100 x 70 mm.
- Recipiente: PMMA - ABS UL94V-0 (IP54)



INSTALACIÓN DEL INTERMITENTE

Para obtener un funcionamiento óptimo se debe elegir con atención el lugar de instalación. Asegúrese de que la superficie seleccionada garantice una fijación estable. Asegúrese de que se pueda acceder fácilmente a la posición seleccionada para futuras operaciones de mantenimiento.

CONDICIÓN INICIAL DE FUNCIONAMIENTO

El dispositivo se debe solamente conectar a una fuente de energía en función del modelo comprado; en el interior cuenta ya con un circuito electrónico intermitente.

CARACTERÍSTICAS FUNCIONALES:

El intermitente está constituido por una tapa de material transparente, que protege el circuito interior y permite la correcta difusión de la luz emitida por los leds, y por una base para la fijación y el pasaje de los cables. Cuando está activado, el dispositivo avisa al usuario, mediante señalización luminosa y acústica si está configurada, que la automatización se está moviendo.

CONFIGURACIONES SONORAS:

Mediante el Jumper J1 es posible activar o desactivar la señalización sonora de la siguiente manera:

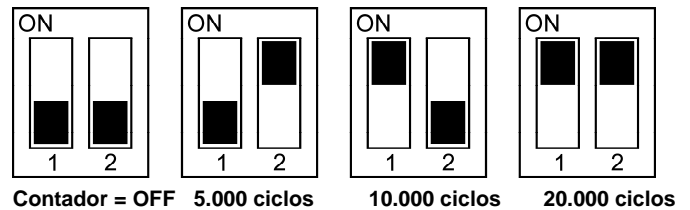
J1 no activado: el parpadeo está acompañado con una señalización sonora con tono y nivel alto.

J1 posición 1 - 2: la señalización sonora está desactivada.

J1 posición 2 - 3: El parpadeo está acompañado con una señalización sonora con tono y nivel más bajo.

CONFIGURACIÓN DEL CONTADOR MANIOBRAS:

Según la posición de los dip switch SW1, el dispositivo cuenta un número determinado de maniobras (encendidos) hasta señalar la necesidad de mantenimiento. Tras alcanzar el número de maniobras configurado, una luz fija sustituye el parpadeo.



Contador = OFF: el dispositivo ya viene de fábrica con la cuenta de la maniobras desactivada. El intermitente sigue funcionando sin límites de maniobras con parpadeo y señalización sonora si está configurada. Para realizar el reset del contador de maniobras, active el intermitente por lo menos 1 vez con esta modalidad.

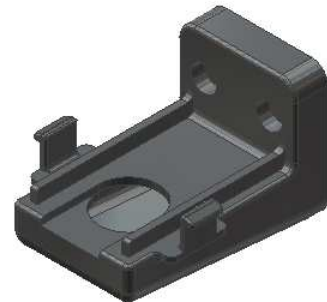
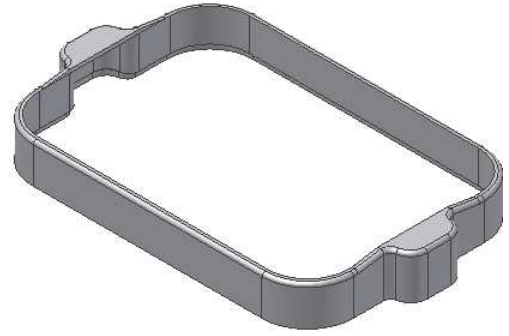
Nº 5.000 ciclos: El dispositivo funciona normalmente con parpadeo y señalización sonora si está configurada, hasta alcanzar los 5.000 ciclos (encendidos), sucesivamente sigue la señalización visual y acústica si está configurada, pero la luz emitida no es más intermitente, sino fija. Este estado permanece hasta que no se posicionan ambos interruptores en OFF y se activa el dispositivo por lo menos 1 vez. Para empezar una cuenta nueva, volver a configurar el interruptor SW1 para el número de maniobras deseado.

Nº 10.000 ciclos: El dispositivo funciona normalmente con parpadeo y señalización sonora si está configurada, hasta alcanzar los 10.000 ciclos (encendidos), sucesivamente sigue la señalización visual y acústica si está configurada, pero la luz emitida no es más intermitente, sino fija. Este estado permanece hasta que no se posicionan ambos interruptores en OFF y se activa el dispositivo por lo menos 1 vez. Para empezar una cuenta nueva, volver a configurar el interruptor SW1 para el número de maniobras deseado.

Nº 20.000 ciclos: El dispositivo funciona normalmente con parpadeo y señalización sonora si está configurada, hasta alcanzar los 20.000 ciclos (encendidos), sucesivamente sigue la señalización visual y acústica si está configurada, pero la luz emitida no es más intermitente, sino fija. Este estado permanece hasta que no se posicionan ambos interruptores en OFF y se activa el dispositivo por lo menos 1 vez. Para empezar una cuenta nueva, volver a configurar el interruptor SW1 para el número de maniobras deseado.

NOTAS PARA EL INSTALADOR

- El producto no cuenta con ningún tipo de dispositivo de seccionamiento de la línea eléctrica 230 Vac, por tanto, será responsabilidad del instalador posicionar un dispositivo de seccionamiento en la instalación. El mismo se debe posicionar de manera tal que esté protegido contra los cierres accidentales según lo previsto en el punto 5.2.9 de la EN 12453.
- El cableado de los diferentes componentes eléctricos externos al producto, se debe realizar según lo previsto por la normativa EN 60204-1 y las modificaciones aportadas por el punto 5.2.7 de la EN 12453. La fijación de los cables de alimentación y de conexión, se debe garantizar mediante el ensamblaje de sujeta-cables incluidos como "opcional".
- Durante la fase de perforación de la cubierta exterior para hacer pasar los cables de alimentación y de conexión, y de ensamblaje de los sujeta-cables, asegúrese de instalar todo de manera que se mantengan inalteradas las características de grado IP de la caja.
- Además asegúrese de fijar bien los cables.
- La cubierta en la parte trasera no tiene predisposiciones adecuadas para la fijación en la pared (predisposición para agujeros para fijación mediante tacos o agujeros para fijación mediante tornillos). Prevea y tome todas las medidas que sean necesarias para una instalación que no modifique el grado IP.



IMPORTANTE PARA EL USUARIO

- **ATENCIÓN:** guardar este manual de instrucciones y respetar las indicaciones sobre seguridad que contiene. El no cumplimiento de las indicaciones podría generar daños y graves accidentes.
- El dispositivo no debe ser utilizado por niños o por personas con capacidades psicofísicas reducidas, a menos que estén vigilados o hayan sido instruidos sobre el funcionamiento y las modalidades de uso.
- Controlar periódicamente el equipo a fin de detectar posibles averías. No utilizar el dispositivo si es necesario realizar una reparación.

Atención

Todas las operaciones que requieren la abertura de la cubierta (conexión de cables, programación, etc.) deben ser realizadas en fase de instalación por personal experto. Para cualquier otra operación que requiera nuevamente la abertura de la cubierta (reprogramación, reparación o modificación de la instalación) contacte la asistencia técnica.

El producto:

BeLED 230VAC - BeLED 12-24V AC-DC

está en conformidad con las especificaciones de las Directivas

EMC 2004/108/EC, LVD 2006/95/EC.

