

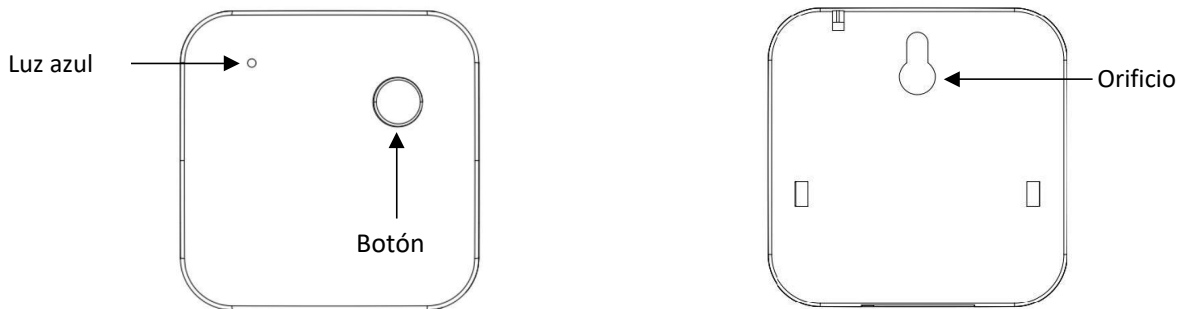
Instrucciones del receptor NF-REC-UR02

Parámetros:

1. Memoria para 500 emisores (el emisor 501 reemplaza al primero)
2. Voltaje de trabajo: 18-250V AC/DC (**NO a 12V**)
3. Frecuencia de trabajo: 433.92MHz
4. Relé de encendido de luces

Instalación

1. Fije el tornillo en la pared, coloque el receptor en el tornillo mediante el orificio redondo.



Instrucciones

Programación

- Presione el botón del receptor y se encenderá la luz azul.
- Presione el botón del emisor hasta que la luz LED del receptor parpadee 3 veces.
- (Si no pulsa ningún botón durante 15 segundos saldrá del modo programación)

Borrado de programación

- Presione el botón del receptor durante 8 segundos.
- La luz azul parpadeará durante 3-4 segundos y se apagará.

Receptor para motor

Uso modo receptor externo

1. Fije el switch en la posición 1. Luego escoja S1 y S2
2. Conecte el receptor con el motor mediante el conector 7P:
 - Salidas 1 y 2 a PB y GND
 - Salidas 3 y 4 -> **OPCION 1** - 24v del motor
 - OPCION 2** - 220v directamente

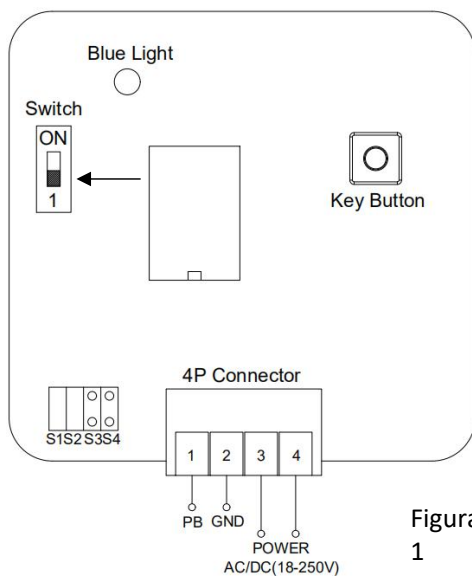


Figura 1

Uso modo encendido de luces

1. Fije el switch en la posición ON. Luego escoja S3 y S4
2. Conecte el receptor:
 - Salidas 1 y 2 a bombilla (NUNCA AL MOTOR)
 - Salidas 3 y 4 -> **OPCION 1** - 24v para bombillas 24V
 - OPCION 2** - 220v para bombillas 220V

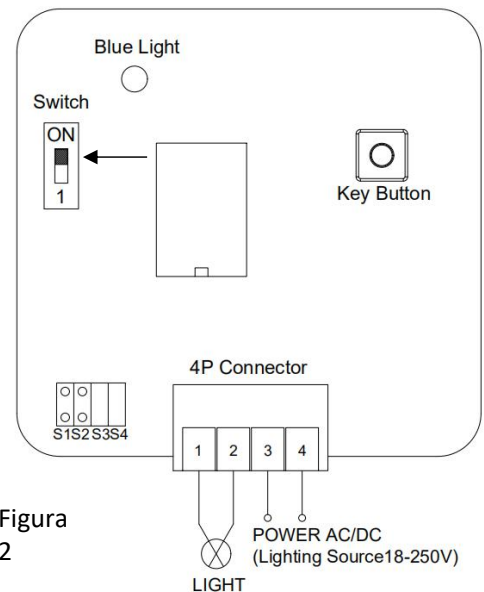


Figura 2