

Actuador/transmisor de radio LTX2296, para usar junto con el Receptor BeSafe RX New siempre que se necesite la actuación de los mandos colocados en otros lugares del BeSafe RX New o para replicar a distancia un mando de radio enviado al Receptor Besafe RX contenido en la memoria.

IMPORTANTE PARA EL INSTALADOR

- La central tiene que alimentarse con una una fuente SELV o equivalente SELV (baja tensión seguridad) de potencia limitada.
- Todas las operaciones que precisan la apertura de la carcasa (instalación, programación, reparación, etc.) debe realizarlas únicamente personal experto.
- La fijación de los cables de alimentación y conexión debe asegurarse montando los prensacables suministrados de forma opcional.
- Fije el contenedor de plástico del dispositivo a una pared introduciendo los tornillos de fijación en los espacios correspondientes.

IMPORTANTE PARA EL USUARIO

- El dispositivo puede ser utilizado por niños mayores de 8 años y por personas con capacidades psicofísicas reducidas o sin experiencia o conocimientos suficientes solo si lo hacen bajo supervisión o si han sido instruidas en el manejo seguro del dispositivo, e informadas sobre los riesgos que conlleva su uso.
- Estas instrucciones están disponibles en la página web www.seav.com
- No permita que los niños jueguen con el dispositivo; no deje los radiomandos a su alcance.
- Controle con frecuencia la instalación para detectar posibles daños. No utilice el dispositivo si es necesario realizar una reparación.
- No olvide desconectar el suministro eléctrico antes de llevar a cabo operaciones de limpieza o mantenimiento.
- Las operaciones de limpieza y mantenimiento no deben ser llevadas a cabo por niños sin supervisión.

ATENCIÓN: conserve este manual de instrucciones y respete todas las instrucciones de seguridad que contiene. El incumplimiento de las indicaciones podría generar daños y accidentes graves.

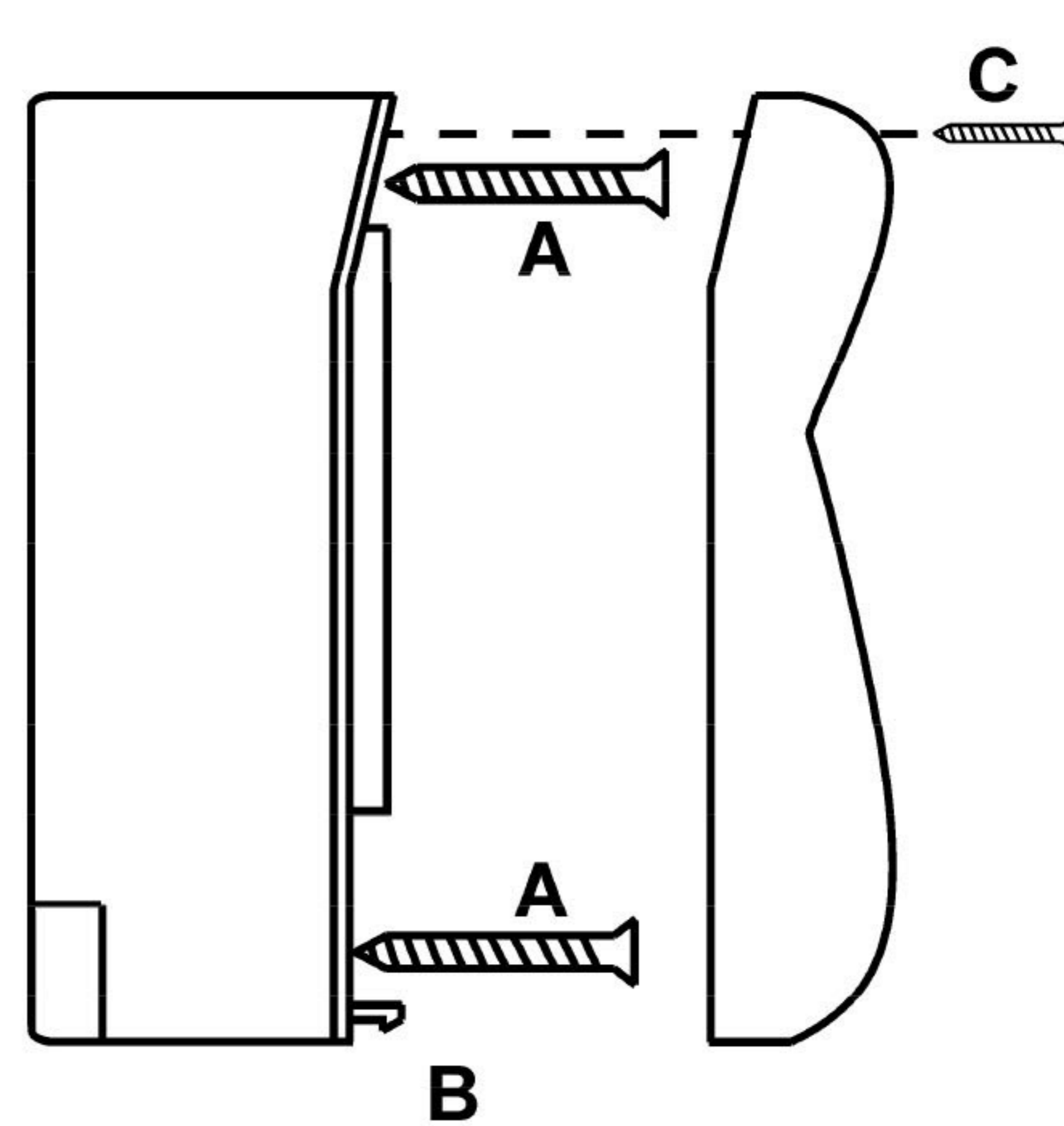
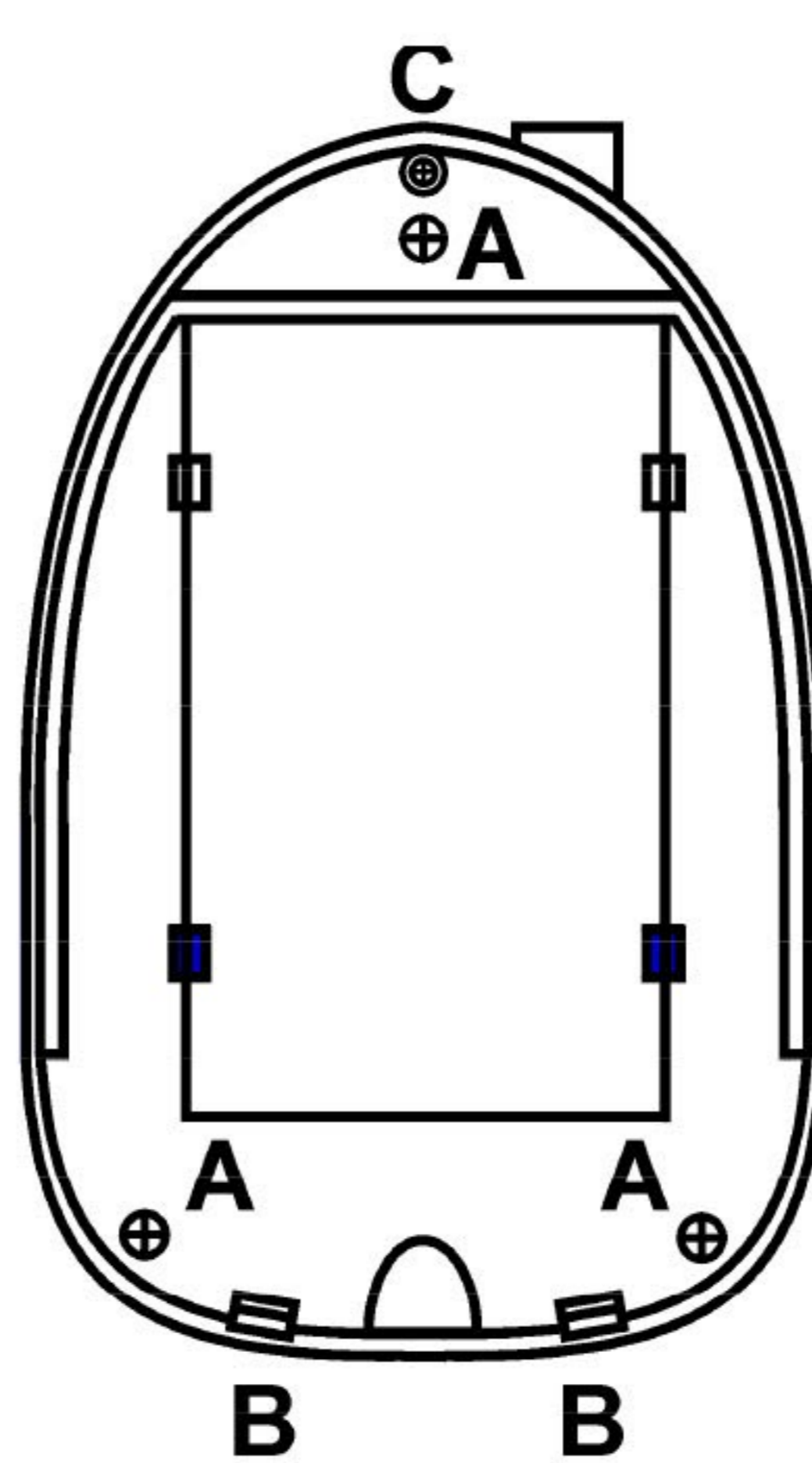
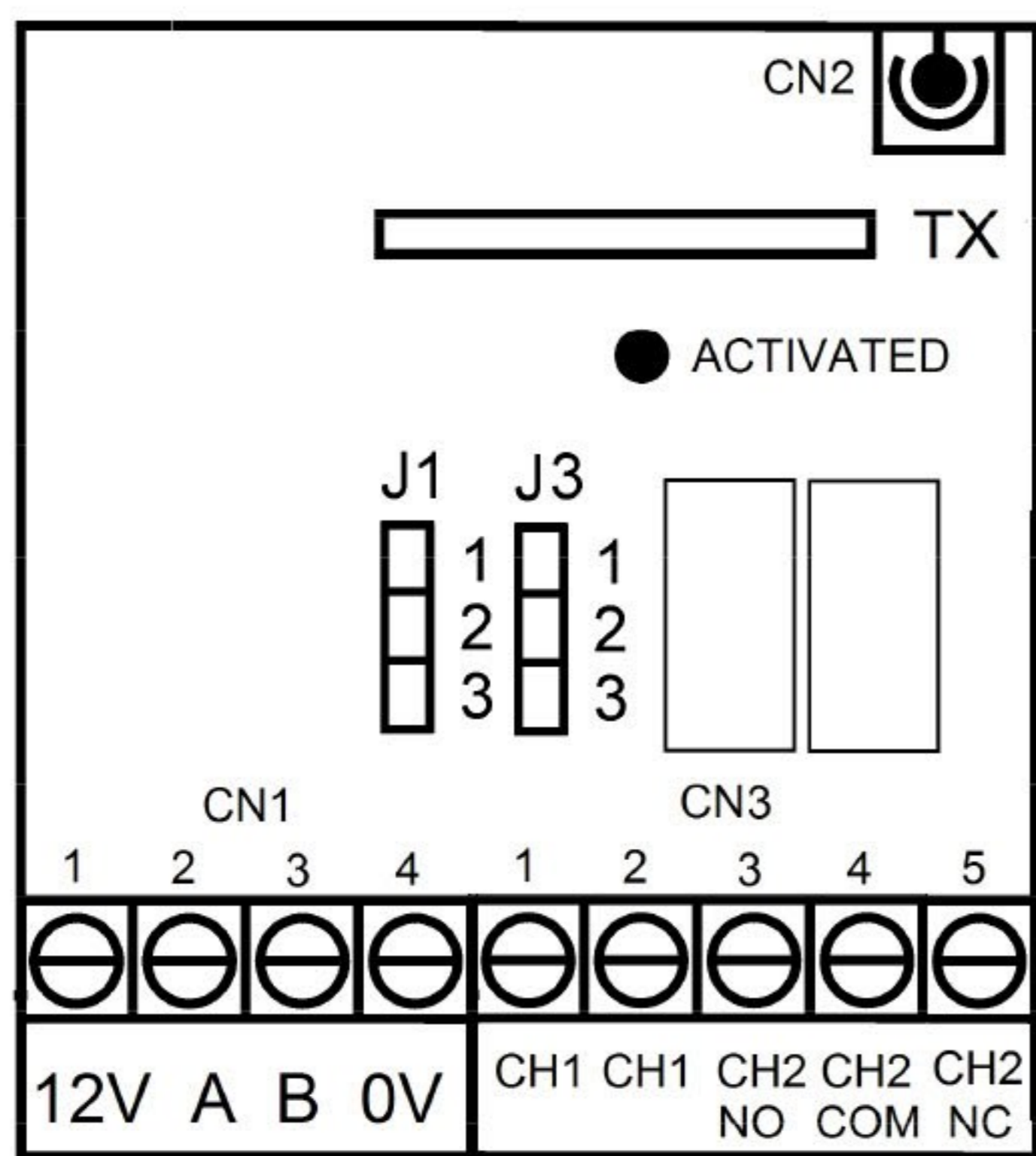
Actuador / Transmisor de Radio LTX 2296

son conformes a las especificaciones de las directivas R&TTE 1999//EC, EMC 2004/108/EC.

**CARACTERÍSTICAS TÉCNICAS**

- Alimentación:	12 Vcc
- Consumo máx:	20 mA
- Longitud del cable de conexión:	100 m. Máx.
- Frecuencia de trabajo:	433,92 MHz
- Transmisores óp. :	12-18-32 Bit o Rolling Code
- 2 relés de mando:	30 VCC 1A
- Alcance en espacio libre:	50-100m
- Temperatura de ejercicio:	-10°C ÷ +55°C
- Dimensiones:	53x82x40mm

J1 (1-2) TERMINAZIONE ON
J1 (2-3) TERMINAZIONE OFF
J3 (1-2) RELE' CH1 N.C.
J3 (2-3) RELE' CH1 N.O.



CONEXIONES DE LAS BORNERAS

CN1:

- 1 : Salida de alimentación 12 VCC dispositivo.
- 2 : Puerto de comunicación RS 485 señal A.
- 3 : Puerto de comunicación RS 485 señal B.
- 4 : Salida de alimentación 0 VCC dispositivo.

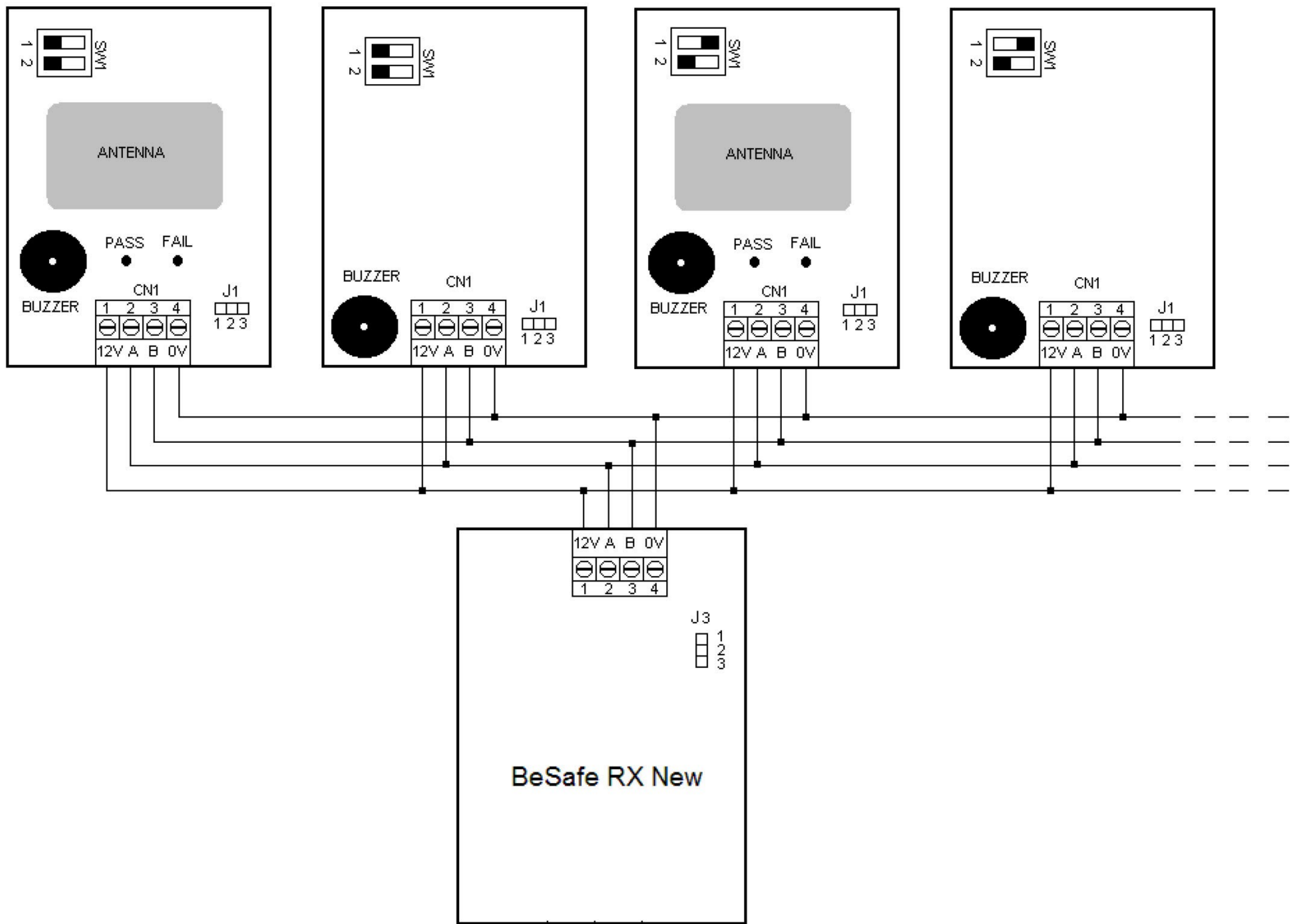
CN2:

- 1 : Entrada polo positivo de la antena.
- 2 : Entrada masa de la antena.

CN3 :

- 1 : Salida relé OUT 1 contacto limpio de mando (NO).
- 2 : Salida relé OUT 1 contacto limpio de mando (NO).
- 3 : Salida relé OUT 2 contacto limpio de mando (NO).
- 4 : Salida relé OUT 2 contacto limpio de mando (COM).
- 5 : Salida relé OUT 2 control de contacto seco (NC).

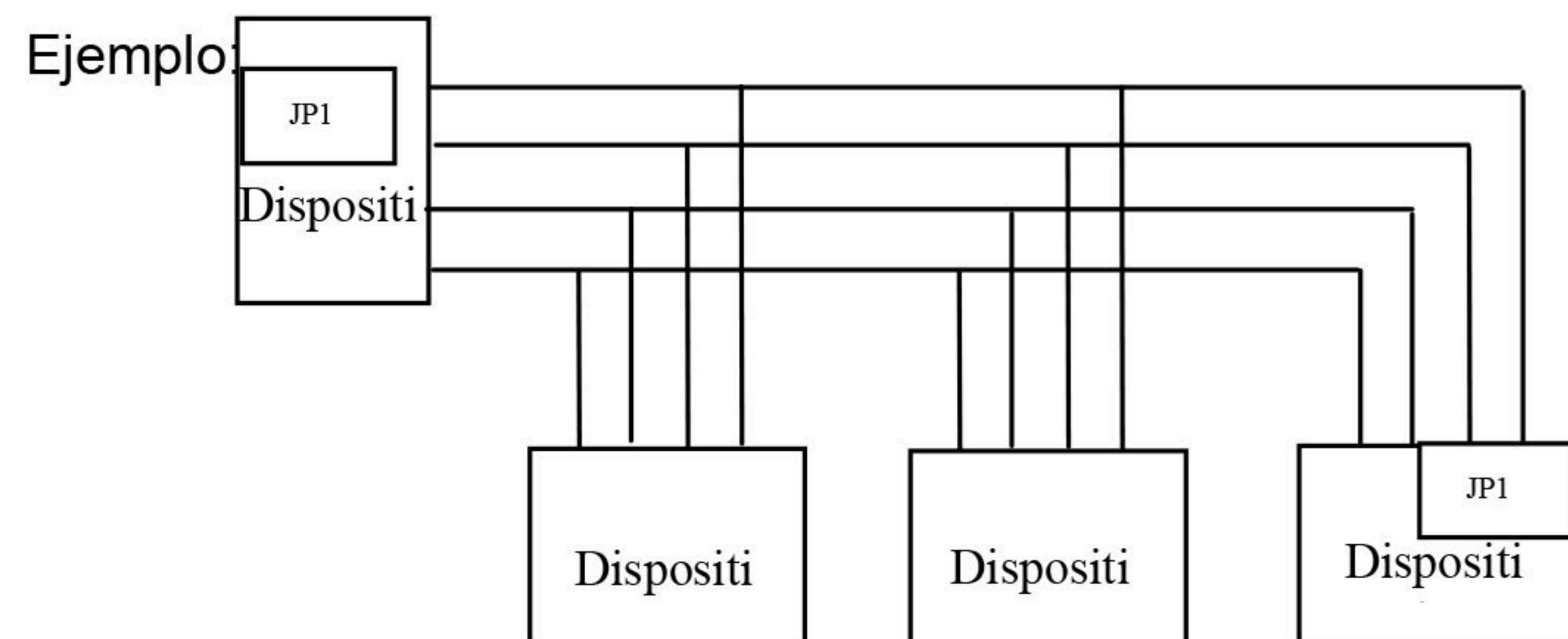
BUS DE CONEXIÓN AL RECEPTOR BESAFE RX NEW



La comunicación se realiza mediante estándar RS485. Las conexiones se pueden realizar con cables de hasta 100 m de longitud. En caso de que se produzcan problemas de comunicación, se aconseja mover el jumper J1 en posición 1-2 (activación de la resistencia de terminación) en los dispositivos colocados en los extremos de las conexiones:

J1 pos. 1-2 = resistencia de terminación activada.

J1 pos. 2-3 = resistencia de terminación no activada (por defecto).



En el ejemplo de arriba, los jumper se introducen en los dispositivos N.º 1 e N.º 4, independientemente del tipo de dispositivo.

El actuador/transmisor LTX2296 no necesita ninguna programación previa, es suficiente realizar la conexión con el Bus RS 485. El actuador posee un LED de indicación "ACTIVATED" de color rojo que se encenderá cada vez que se envíe un mando de radio válido al Receptor Besafe RX contenido en la memoria, de esta forma se replicarán las actuaciones o los códigos del radiocontrol enviados.