

Radiorreceptor disponible en varias frecuencias de trabajo, para utilizar junto con el Receptor BeSafe RX New.

IMPORTANTE PARA EL INSTALADOR

- La central tiene que alimentarse con una una fuente SELV o equivalente SELV (baja tensión seguridad) de potencia limitada.
- Todas las operaciones que precisan la apertura de la carcasa (instalación, programación, reparación, etc.) debe realizarlas únicamente personal experto.
- La fijación de los cables de alimentación y conexión debe asegurarse montando los prensacables suministrados de forma opcional.
- Fije el contenedor de plástico del dispositivo a una pared introduciendo los tornillos de fijación en los espacios correspondientes.

IMPORTANTE PARA EL USUARIO

- El dispositivo puede ser utilizado por niños mayores de 8 años y por personas con capacidades psicofísicas reducidas o sin experiencia o conocimientos suficientes solo si lo hacen bajo supervisión o si han sido instruidas en el manejo seguro del dispositivo, e informadas sobre los riesgos que conlleva su uso.
- Estas instrucciones están disponibles en la página web www.seav.com
- No permita que los niños jueguen con el dispositivo; no deje los radiomandos a su alcance.
- Controle con frecuencia la instalación para detectar posibles daños. No utilice el dispositivo si es necesario realizar una reparación.
- No olvide desconectar el suministro eléctrico antes de llevar a cabo operaciones de limpieza o mantenimiento.
- Las operaciones de limpieza y mantenimiento no deben ser llevadas a cabo por niños sin supervisión.

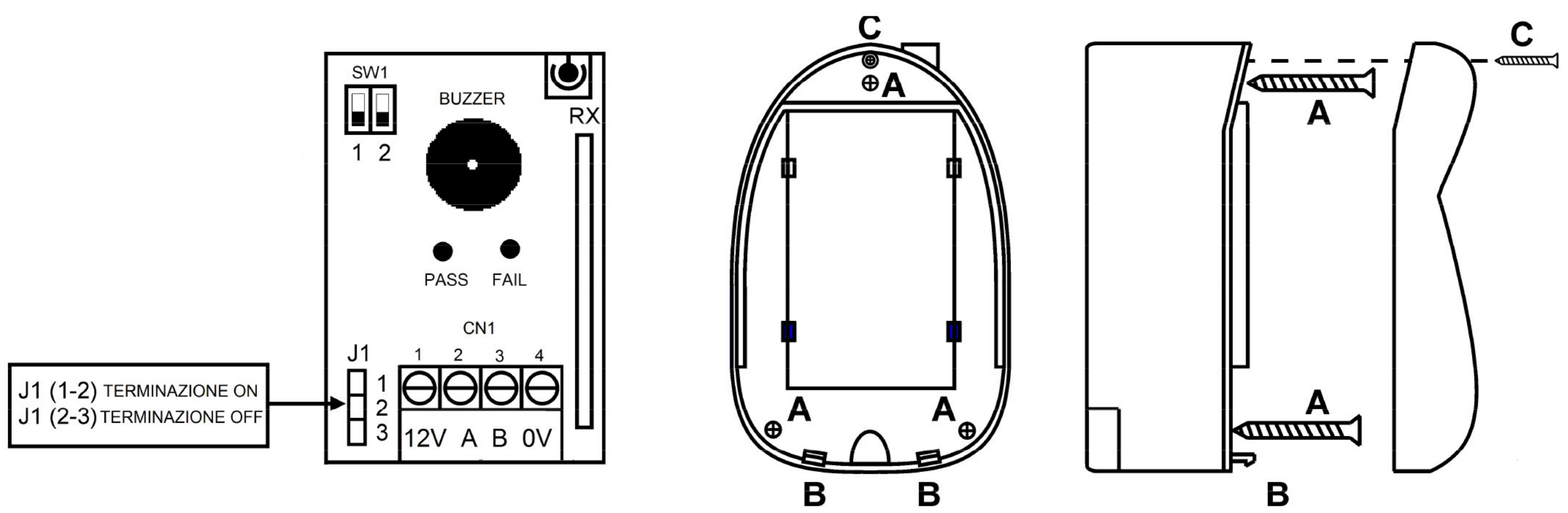
ATENCIÓN: conserve este manual de instrucciones y respete todas las instrucciones de seguridad que contiene. El incumplimiento de las indicaciones podría generar daños y accidentes graves.

Radiorreceptor RXS 2295 – RES 2295 – RXH 2295

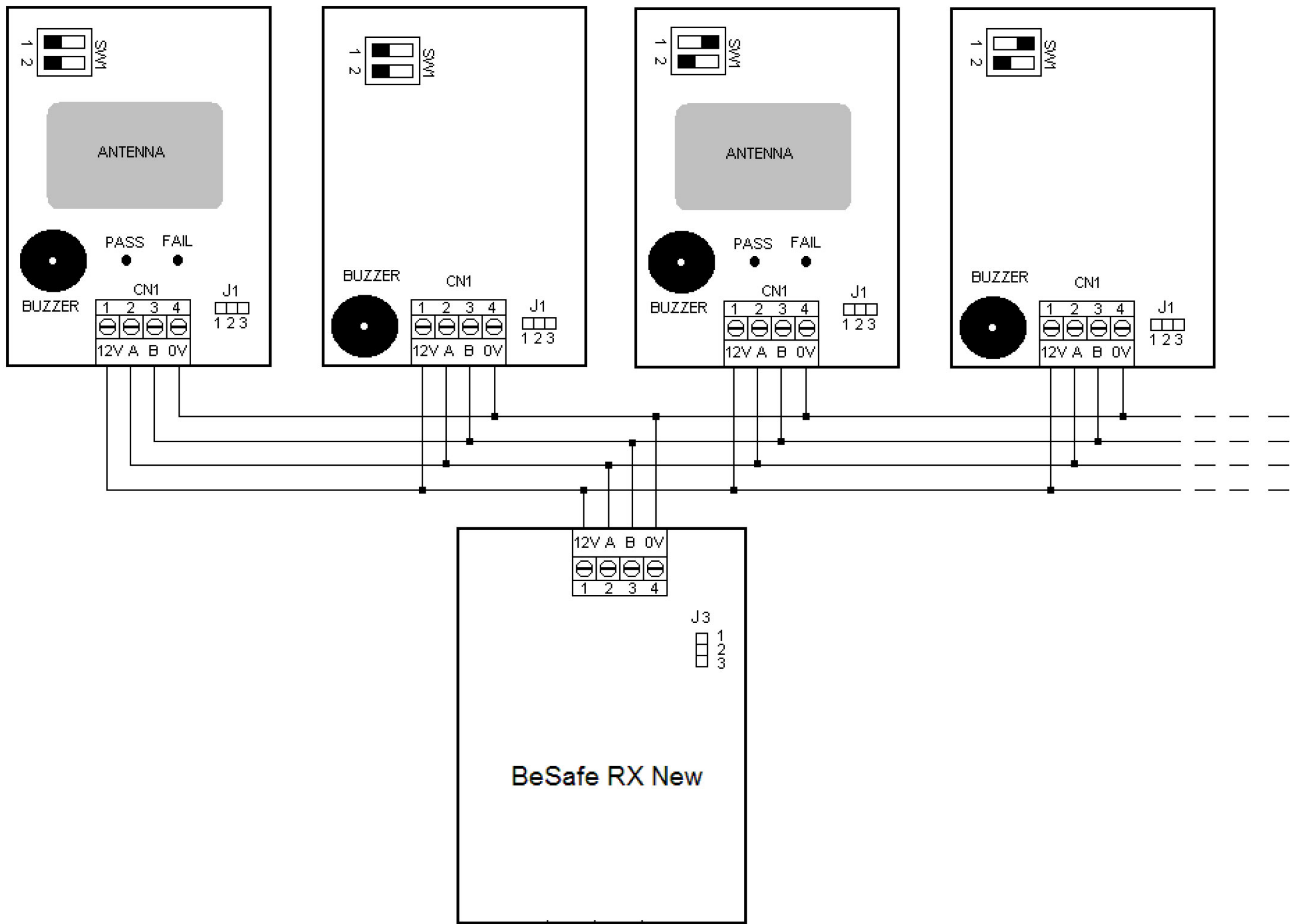
son conformes a las especificaciones de las directivas R&TTE 1999//EC, EMC 2004/108/EC.

**CARACTERÍSTICAS TÉCNICAS**

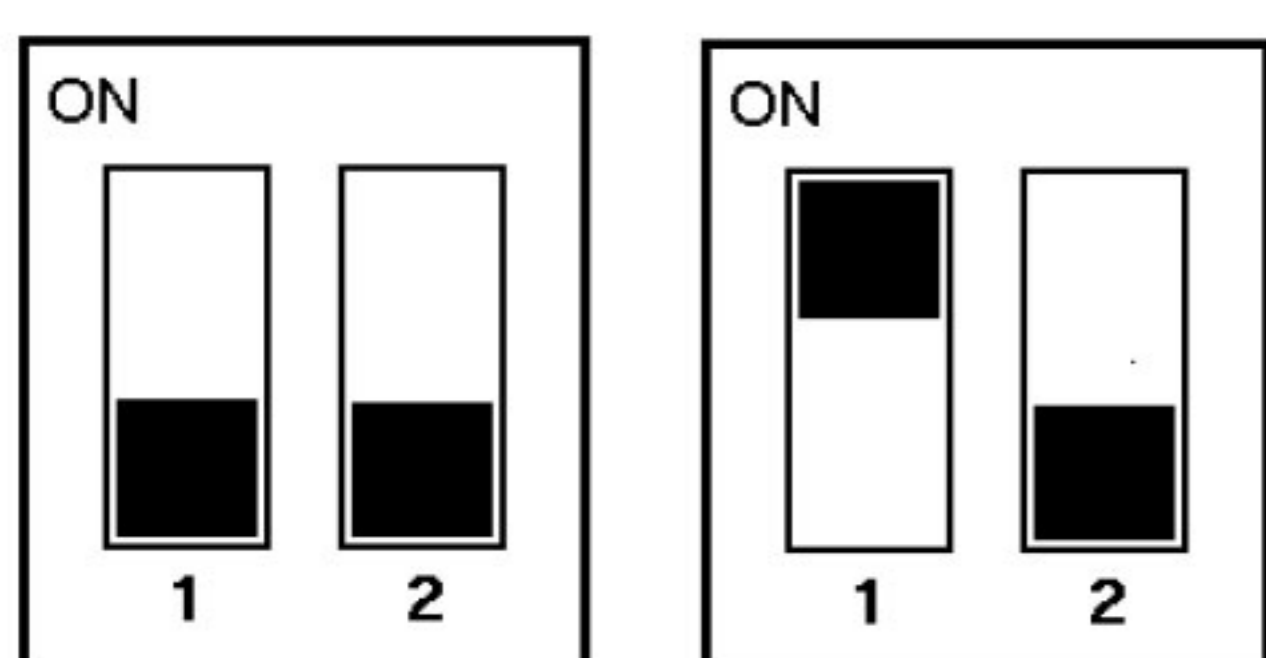
- | | |
|--|-----------------------------|
| - Alimentación: | 12 Vcc |
| - Consumo máx: | 20 mA |
| - Longitud del cable de conexión: | 100 m. Máx. |
| - Frecuencia de trabajo: RXS 2295 | 433,92 MHz |
| - Frecuencia de trabajo: RES 2295 “ Narrow band ” | 433,92 MHz |
| - Frecuencia de trabajo: RXH 2295 “ Narrow band ” | 868,30 MHz |
| - Transmisores óp. : | 12-18-32 Bit o Rolling Code |
| - Alcance en espacio libre: | 50-100m |
| - Temperatura de ejercicio: | -10°C ÷ +55°C |
| - Dimensiones: | 53x82x40mm |



BUS DE CONEXIÓN AL RECEPTOR BESAFE RX NEW



En cada dispositivo BeSafe RX New se puede conectar hasta un máximo de 2 Radiorreceptores RXX2295. Mediante el interruptor DIP SW1 se debe asignar preventivamente una dirección propia a cada uno de los 2 Radiorreceptores RXX2295:



DIRECCIÓN 1 DIRECCIÓN 2

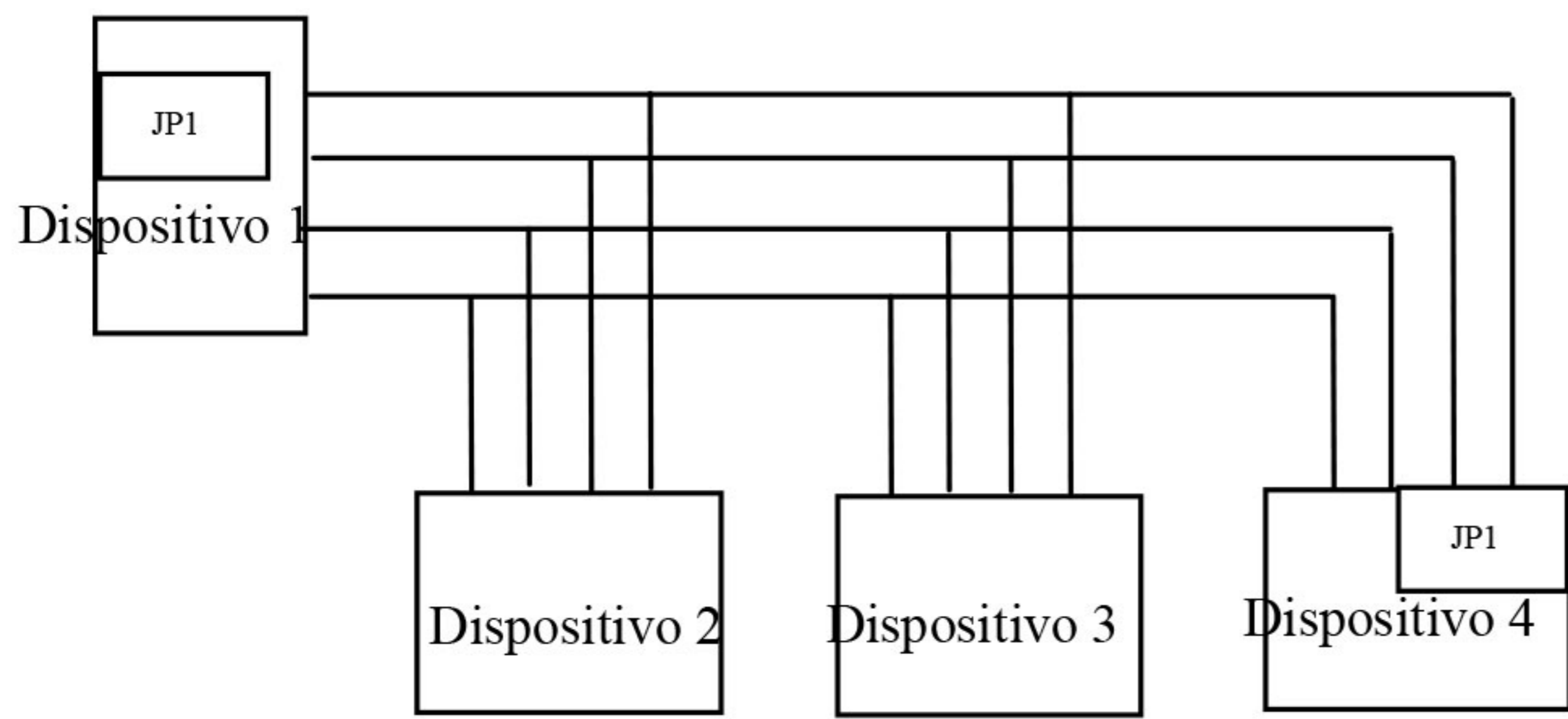
La comunicación se realiza mediante estándar RS485. Las conexiones se pueden realizar con cables de hasta 100 m de longitud.

En caso de que se produzcan problemas de comunicación, se aconseja mover el jumper J1 en posición 1-2 (activación de la resistencia de terminación) en los dispositivos colocados en los extremos de las conexiones:

J1 pos. 1-2 = resistencia de terminación activada.

J1 pos. 2-3 = resistencia de terminación no activada (por defecto).

Ejemplo:



En el ejemplo de arriba, los jumper se introducen en los dispositivos N.º1 e N.º 4, independientemente del tipo de dispositivo.

MODO DE FUNCIONAMIENTO DEL RADIORRECEPTOR RXX2295.

El Radiorreceptor RXX2295 posee dos LED de indicación "PASS" verde y "FAIL" rojo y un zumbador para la indicación de las diferentes fases de funcionamiento. Es suficiente enviar, mediante un radiocontrol, el código deseado y el Radiorreceptor RXX2295 emitirá un sonido de tonalidad alta y al mismo tiempo se encenderá el LED verde si el radiocontrol ya ha sido memorizado en el receptor BeSafe RX New, en caso contrario, el lector encenderá el LED rojo.