

Selector digital de 12 teclas y 2 canales para utilizar junto con el receptor BeSafe RX New y la interfaz INT 2206 NEW en centrales electrónicas para la automatización de cerramientos.

IMPORTANTE PARA EL INSTALADOR

- La central tiene que alimentarse con una una fuente SELV o equivalente SELV (baja tensión seguridad) de potencia limitada.
- Todas las operaciones que precisan la apertura de la carcasa (instalación, programación, reparación, etc.) debe realizarlas únicamente personal experto.
- La fijación de los cables de alimentación y conexión debe asegurarse montando los prensacables suministrados de forma opcional.
- Fije el contenedor de plástico del dispositivo a una pared introduciendo los tornillos de fijación en los espacios correspondientes.

IMPORTANTE PARA EL USUARIO

- El dispositivo puede ser utilizado por niños mayores de 8 años y por personas con capacidades psicofísicas reducidas o sin experiencia o conocimientos suficientes solo si lo hacen bajo supervisión o si han sido instruidas en el manejo seguro del dispositivo, e informadas sobre los riesgos que conlleva su uso.
- Estas instrucciones están disponibles en la página web www.seav.com
- No permita que los niños jueguen con el dispositivo; no deje los radiomandos a su alcance.
- Controle con frecuencia la instalación para detectar posibles daños. No utilice el dispositivo si es necesario realizar una reparación.
- No olvide desconectar el suministro eléctrico antes de llevar a cabo operaciones de limpieza o mantenimiento.
- Las operaciones de limpieza y mantenimiento no deben ser llevadas a cabo por niños sin supervisión.

ATENCIÓN: conserve este manual de instrucciones y respete todas las instrucciones de seguridad que contiene. El incumplimiento de las indicaciones podría generar daños y accidentes graves.

El producto:

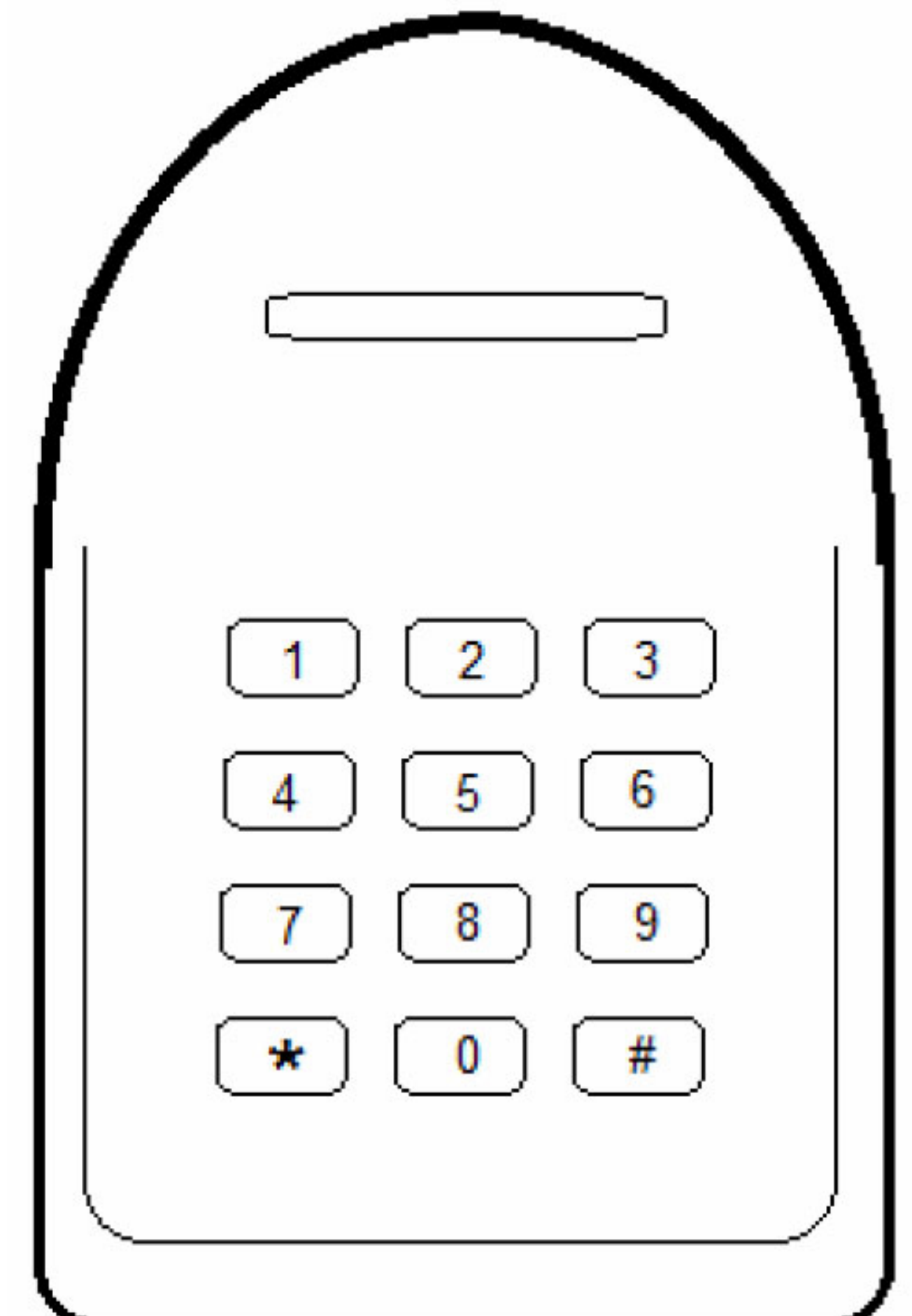
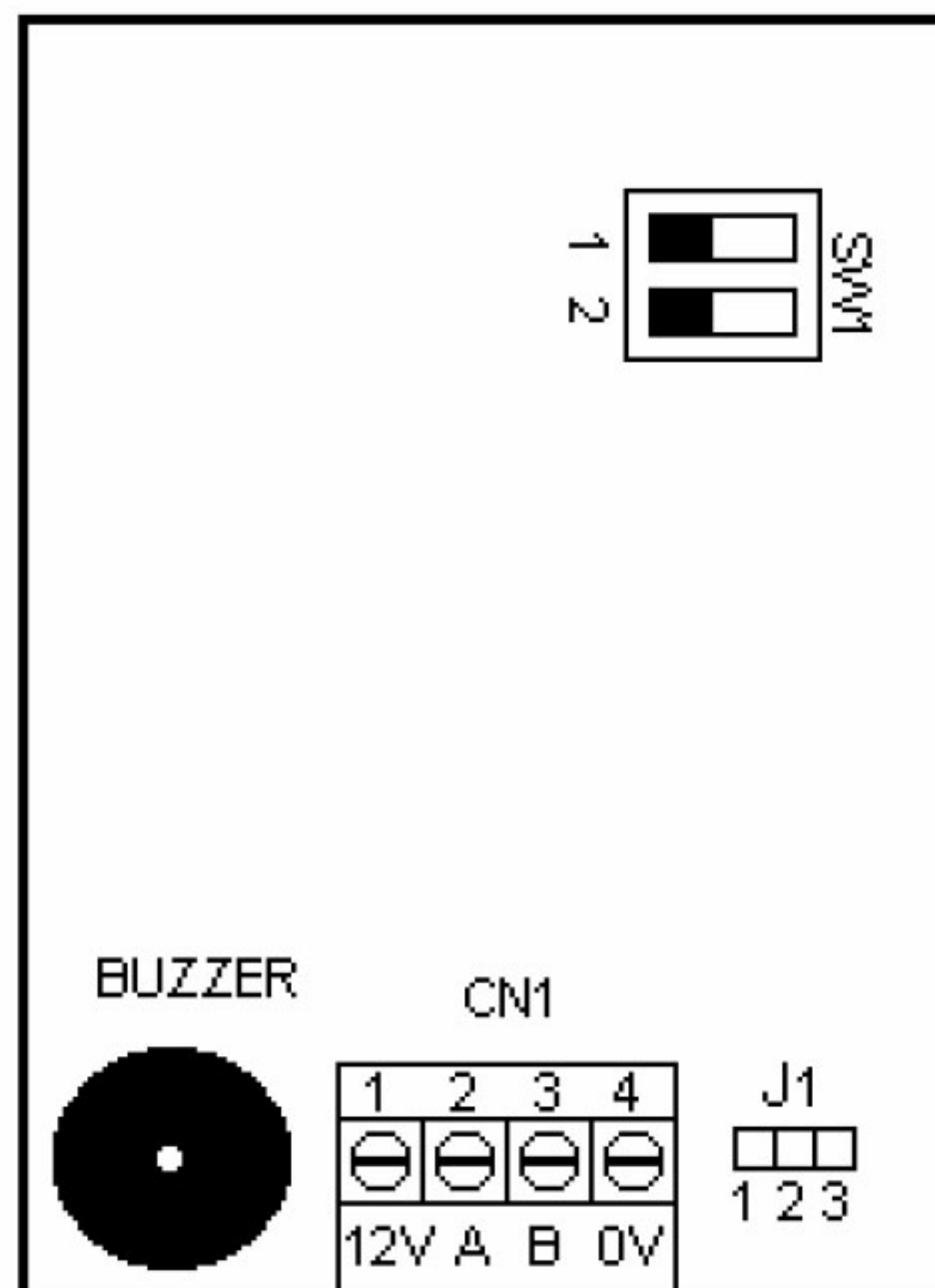
BeSafe Keyboard

es conforme a las especificaciones de la directiva EMC 2014/30/EU.

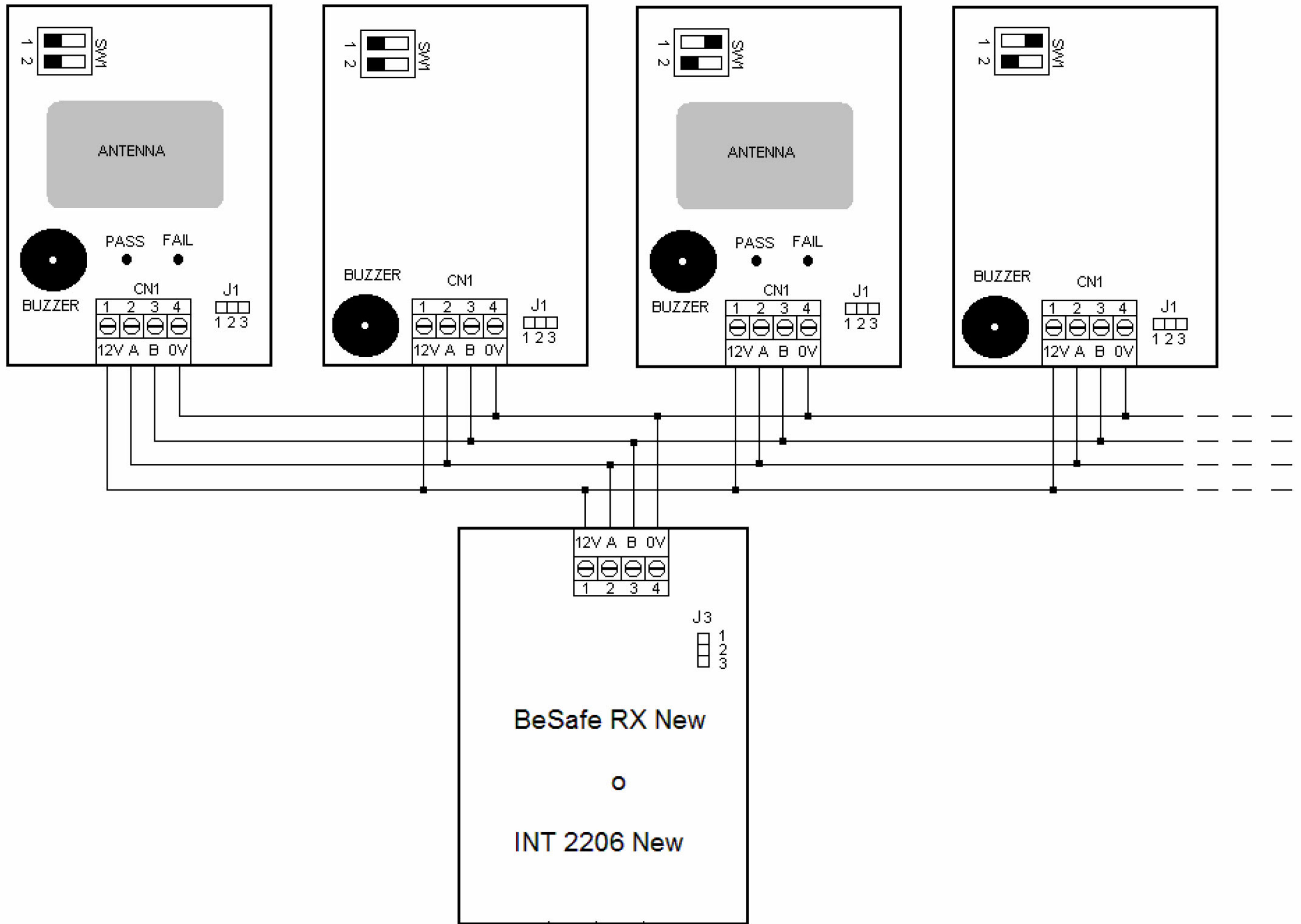


CARACTERÍSTICAS TÉCNICAS

- Alimentación: 12 Vdc
- Consumo máx: 20 mA
- Temperatura de ejercicio: -10°C ÷ 55°C
- Dimensiones: 90 x 65 x 30 mm.
- Grado de protección: IP 44

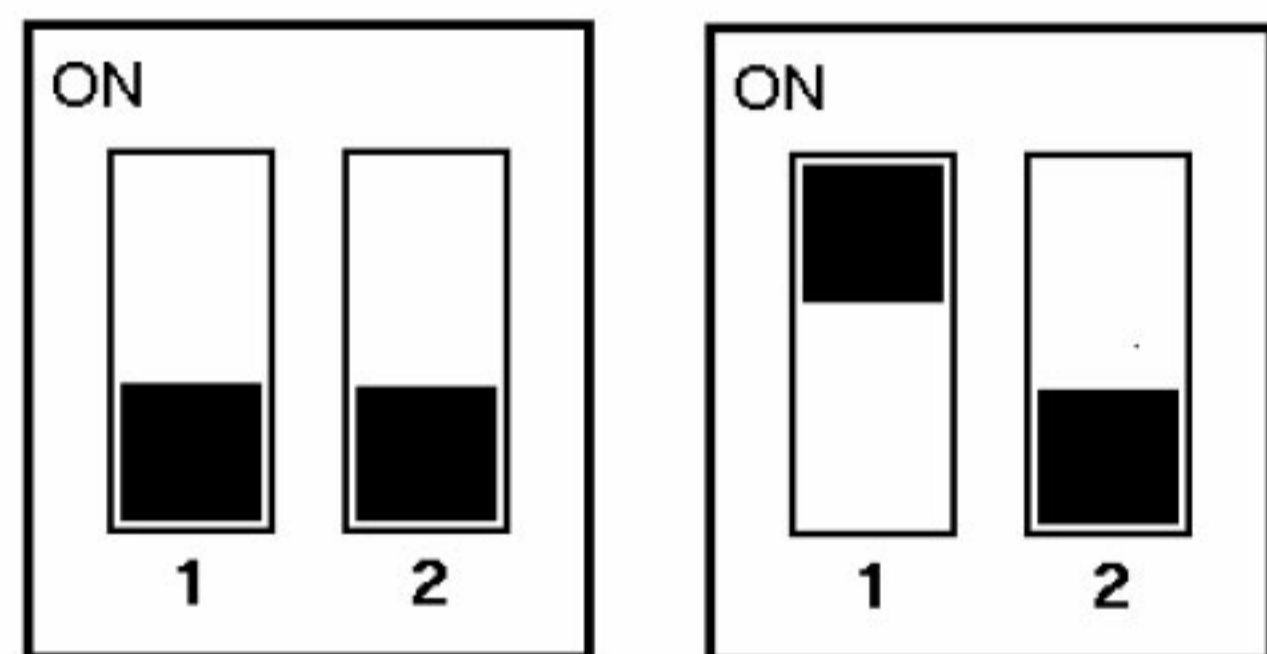


BUS DE CONEXIÓN AL RECEPTOR BESAFE RX NEW O A LA INTERFAZ INT 2206 NEW



En cada Receptor BeSafe RX New o Interfaz INT 2206 New se puede conectar hasta un máximo de 2 dispositivos BeSafe Keyboard.

Mediante el interruptor DIP SW1 se debe asignar preventivamente una dirección propia a cada uno de los dos BeSafe Keyboard:

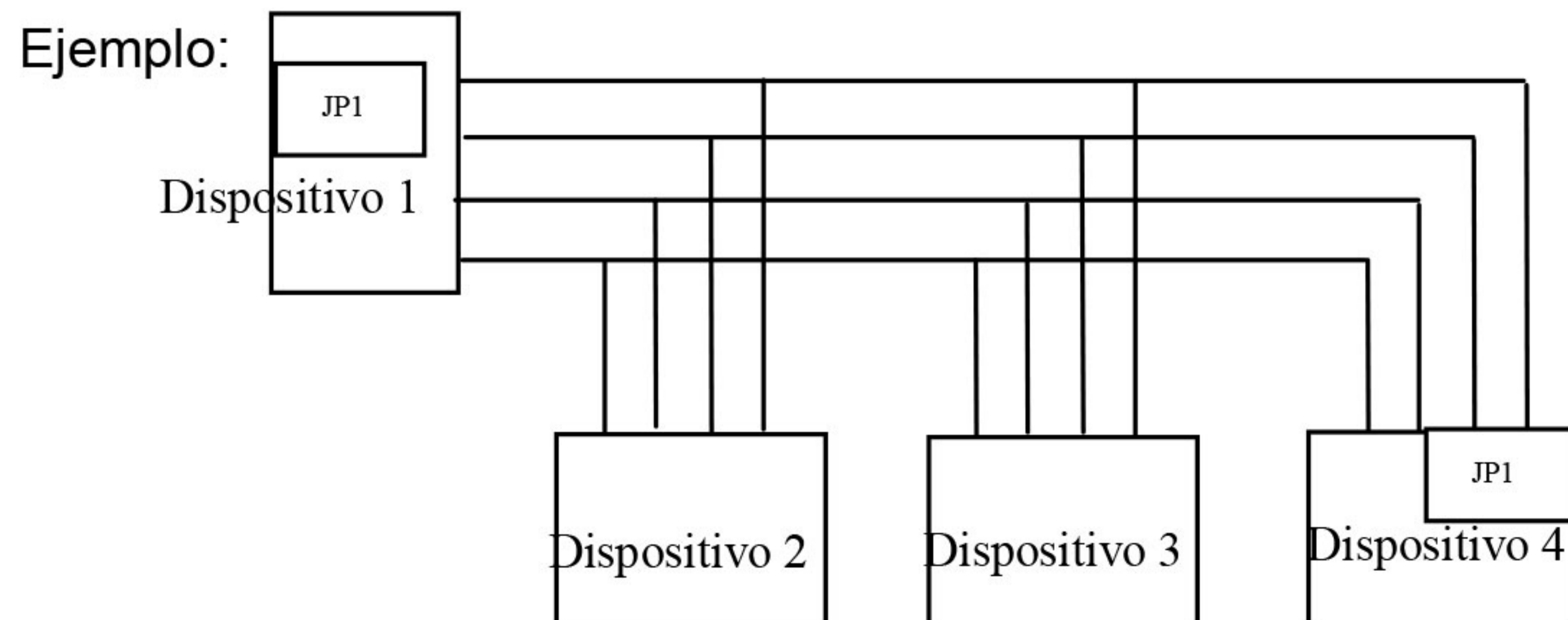


DIRECCIÓN 1 DIRECCIÓN 2

La comunicación se realiza mediante estándar RS485. Las conexiones se pueden realizar con cables de hasta 100 m de longitud. En caso de que se produzcan problemas de comunicación, se aconseja mover el jumper J1 en posición 1-2 (activación de la resistencia de terminación) en los dispositivos colocados en los extremos de las conexiones:

J1 pos. 1-2 = resistencia de terminación activada.

J1 pos. 2-3 = resistencia de terminación no activada (por defecto).



En el ejemplo de arriba, los jumper se introducen en los dispositivos N.º1 e N.º 4, independientemente del tipo de dispositivo.

FUNCIONAMIENTO DEL PRODUCTO

El dispositivo Besafe Keyboard permite enviar dos códigos diferentes, uno para cada canal, después de introducir la combinación exacta. Tal código se envía mediante RS485 al receptor BeSafe RX New o a la Interfaz INT 2206 New, que convierte cada código en un mando para el accionamiento de uno o varios cerramientos.

Después de introducir la combinación, la tecla * se utiliza para enviar el código del 1er canal, mientras que la tecla # sirve para enviar el código del 2º canal. Si la clave introducida no es correcta, al presionar la tecla correspondiente al canal, el código no se transmite y una señal acústica indica que la combinación es incorrecta.

Durante el uso normal un indicador acústico advierte al usuario sobre el estado de las operaciones, según la siguiente tabla:

Señal acústica	Estado
1 bip breve	Presión de una tecla
3 bips breves	Entrada en programación
1 bip largo	- Código introducido incorrecto - En programación: combinación actual introducida, introduzca la nueva
2 bips breves	- Código introducido correcto
2 bips largos	En programación: combinación nueva introducida, introdúzcala de nuevo
4 bips breves	Salida de la programación exitosa
5 bips veloces	Salida de la programación por tiempo agotado o por introducción de una combinación incorrecta
6 bips veloces	Combinación incorrecta

El dispositivo dispone de iluminación del teclado, que se activa al presionar la primera tecla y se desactiva automáticamente después de 10 segundos sin utilización.

En fase de espera, la iluminación emite una luz intermitente breve para facilitar la localización del dispositivo en la oscuridad.

Ejemplo de utilización: supongamos que la combinación programada para el canal 1 sea "12345". Para enviar el código del canal 1, el usuario debe:

- introducir mediante el teclado la secuencia "12345"
- presionar la tecla *

CAMBIO DE LA COMBINACIÓN DE ACCESO PARA EL USO

La combinación es una secuencia de cifras comprendidas entre 0 y 9. Cada combinación permite introducir un máximo de 8 cifras.

Durante la composición del cambio de la combinación, entre la presión de una tecla y la de la tecla siguiente pueden pasar como máximo 10 segundos, después de los cuales el dispositivo sale de la programación por finalización del tiempo e indica el evento con 5 bips, para introducir la combinación se debe volver a empezar desde el principio.

En la configuración de fábrica el dispositivo presenta una combinación estándar.

- Combinación estándar para enviar el código: **1111** válida para ambos canales 1 y 2 .

Cambio de la combinación (tecla *)

Presione y mantenga presionadas simultáneamente durante algunos segundos las teclas * y # . El dispositivo indicará mediante 3 breves bips la entrada a la fase de programación. Introduzca la combinación actual (si es la primera programación la combinación será 1111) y presione la tecla * . Si la combinación asociada es incorrecta el dispositivo indicará el hecho con 5 bips rápidos y la fase de programación finalizará, en cambio, si la combinación introducida es correcta, el dispositivo emitirá un bip

largo y el usuario deberá introducir la nueva combinación y presionar la tecla *****. El dispositivo emitirá 2 bips largos, luego el usuario deberá introducir una vez más la nueva combinación y finalizar con la tecla *****. Si la operación se realiza correctamente el dispositivo indicará el fin de la operación mediante 4 bips breves. Después de 10 segundos sin que el usuario realice ninguna operación, el dispositivo sale de la programación indicando mediante 5 bips rápidos que no se ha completado la operación.

CAMBIO DE LA IDENTIFICACIÓN SERIAL DE TRANSMISIÓN "ID CODE" PARA AMBOS CANALES 1 Y 2

El código de identificación serial "ID CODE" de transmisión es una secuencia de cifras comprendidas entre 0 y 9.

Cada combinación permite introducir un máximo de 8 cifras.

Durante la composición del cambio de la combinación, entre la presión de una tecla y la de la tecla siguiente pueden pasar como máximo 10 segundos, después de los cuales el dispositivo sale de la programación por finalización del tiempo e indica el evento con 5 bips, para introducir la combinación se debe volver a empezar desde el principio.

En la configuración de fábrica el dispositivo presenta una identificación serial de transmisión estándar para ambos canales 1 y 2.

- Secuencia estándar del código de identificación serial "ID CODE" de transmisión: **12345678**

Cambio de identificación serial de transmisión "ID CODE" (tecla #)

Presione y mantenga presionadas simultáneamente durante algunos segundos las teclas ***** y **#**. El dispositivo indicará mediante 3 breves bips la entrada a la fase de programación. Introduzca la combinación actual memorizada anteriormente o la estándar y

presione la tecla *****. Si la combinación introducida es incorrecta el dispositivo indicará el hecho con 5 bips rápidos y la fase de programación finalizará, en cambio, si la combinación introducida es correcta, el dispositivo emitirá un bip largo y el usuario deberá introducir el nuevo código de identificación serial "ID CODE" y presionar la tecla **#**.

El dispositivo emitirá 2 bips largos, luego el usuario deberá introducir una vez más la nueva combinación y finalizar con la tecla **#**. Si la operación se realiza correctamente el dispositivo indicará el fin de la operación mediante 4 bips breves.

Después de 10 segundos sin que el usuario realice ninguna operación, el dispositivo sale de la programación indicando mediante 5 bips rápidos que no se ha completado la operación.