

INTERFAZ INT 2206 NEW 2 CANALES

La interfaz INT 2206 NEW, permite conectar:

- hasta 2 lectores BeSafe Reader New - hasta 2 selectores BeSafe KEYBOARD - hasta 2 lectores BeSafe NFC Reader para la actuación de mandos enviados mediante Transponder, Teclado digital y Smartphone para utilizar junto con dispositivos eléctricos y electrónicos genéricos.

IMPORTANTE PARA EL INSTALADOR

- La central tiene que alimentarse con una una fuente SELV o equivalente SELV (baja tensión seguridad) de potencia limitada.
- Todas las operaciones que precisan la apertura de la carcasa (instalación, programación, reparación, etc.) debe realizarlas únicamente personal experto.
- La fijación de los cables de alimentación y conexión debe asegurarse montando los prensacables suministrados de forma opcional.
- Fije el contenedor de plástico del dispositivo a una pared introduciendo los tornillos de fijación en los espacios correspondientes.

IMPORTANTE PARA EL USUARIO

- El dispositivo puede ser utilizado por niños mayores de 8 años y por personas con capacidades psicofísicas reducidas o sin experiencia o conocimientos suficientes solo si lo hacen bajo supervisión o si han sido instruidas en el manejo seguro del dispositivo, e informadas sobre los riesgos que conlleva su uso.
- Estas instrucciones están disponibles en la página web www.seav.com
- No permita que los niños jueguen con el dispositivo; no deje los radiomandos a su alcance.
- Controle con frecuencia la instalación para detectar posibles daños. No utilice el dispositivo si es necesario realizar una reparación.
- No olvide desconectar el suministro eléctrico antes de llevar a cabo operaciones de limpieza o mantenimiento.
- Las operaciones de limpieza y mantenimiento no deben ser llevadas a cabo por niños sin supervisión.

ATENCIÓN: conserve este manual de instrucciones y respete todas las instrucciones de seguridad que contiene. El incumplimiento de las indicaciones podría generar daños y accidentes graves.

El producto:

La interfaz INT 2206 New 2 Canales

es conforme a las especificaciones de la directiva EMC 2014/30/EU.



CARACTERÍSTICAS TÉCNICAS

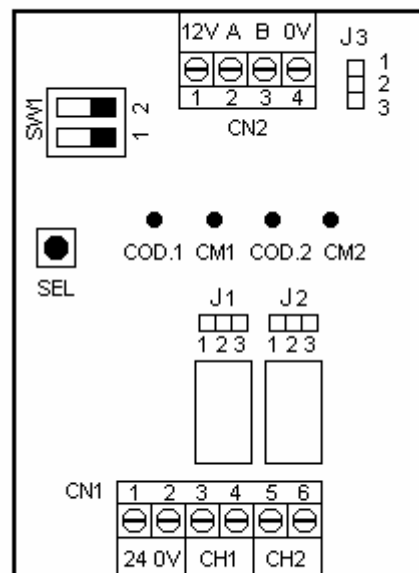
- | | |
|-----------------------------|------------------|
| - Alimentación: | 24 VCA-CC |
| - Consumo máx: | 3,6 W |
| - Códigos memorizables: | 120 Máx. |
| - 2 relés de mando: | 30 VCC 1A |
| - Temperatura de ejercicio: | -10°C ÷ 55°C |
| - Dimensiones: | 90 x 65 x 30 mm. |
| - Grado de protección: | IP 44 |

CONEXIONES DE LA BORNERA CN1

- 1: Alimentación 24 VCA-CC
- 2: Alimentación 0V
- 3: Salida de contacto de mando CH1
- 4: Salida de contacto de mando CH1
- 5: Salida de contacto de mando CH2
- 6: Salida de contacto de mando CH2

CONEXIONES DE LA BORNERA CN2

- 1: Alimentación dispositivos + 12 Vcc
- 2: Línea de comunicación A
- 3: Línea de comunicación B



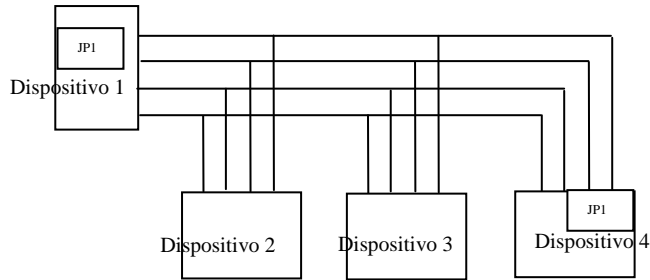
4: Alimentación 0V

La comunicación se realiza mediante estándar RS485. Las conexiones se pueden realizar con cables de hasta 100 m de longitud. En caso de que se produzcan problemas de comunicación, se aconseja mover el jumper J1 en posición 1-2 (activación de la resistencia de terminación) en los dispositivos colocados en los extremos de las conexiones:

J3 pos. 1-2 = resistencia de terminación activada.

J3 pos. 2-3 = resistencia de terminación no activada (por defecto).

Ejemplo:

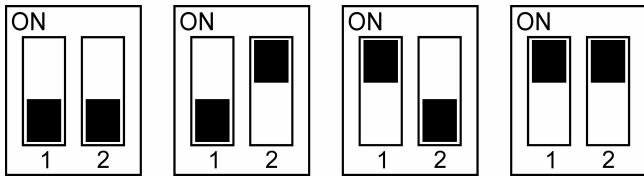


En el ejemplo de arriba, los jumper se introducen en los dispositivos N.º 1 e N.º 4, independientemente del tipo de dispositivo.

MODALIDAD DE FUNCIONAMIENTO

La interfaz INT 2206 NEW permite memorizar hasta un máximo de 120 usuarios diferentes.

Además, permite tener 4 modalidades de funcionamiento diferentes mediante la selección del interruptor DIP DP1 y DP2:



Interruptor DP1: selección de funcionamiento:

DIP 1 = OFF : Funcionamiento de dispositivos conectados en paralelo (por defecto).

DIP 1 = ON : Funcionamiento de los dispositivos conectados en Antipassback, es decir, una vez permitido el acceso a un dispositivo, solo se permitirá el acceso al mismo dispositivo después de pasar a través de cualquier otro dispositivo de entre los permitidos.

Interruptor DP2: selección de mando de salida mono-biestable.

DIP 2 = OFF : Mando de salida CH1 y CH2 Monoestable (por defecto).

DIP 2 = ON : Mando de salida CH1 y CH2 Biestable.

SELECCIÓN DE FUNCIONAMIENTO DE CONTACTOS DE SALIDA DEL RELÉ CH1 Y CH2

Mediante la selección de los Jumper J1 y J2 se puede seleccionar el modo de funcionamiento de los contactos de mando de salida.

Jumper J1: selección de salida de mando CH1 Relé NO – NC.

Pos. 1-2 = Salida del relé normalmente cerrado NC.

Pos. 2-3 = Salida del relé normalmente abierto NO (por defecto).

Jumper J2: selección de salida del mando CH2 Relé NO – NC.

Pos. 1-2 = Salida del relé normalmente cerrado NC.

Pos. 2-3 = Salida del relé normalmente abierto NO (por defecto).

PROGRAMACIÓN

La programación de los códigos se realiza de la siguiente manera: presione la tecla SEL, el LED COD. 1 empezará a titilar, al mismo tiempo acerque el Transponder al lector de proximidad BeSafe Reader New o introduzca un código de acceso en el teclado BeSafe KEYBOARD o acerque el Smartphone al BeSafe NFC Reader, el LED COD.1 permanecerá encendido fijo por un instante para indicar la memorización. Luego, el LED COD.1 volverá a titilar en espera de otro código de memorización durante 10 segundos, al pasar este tiempo saldrá del modo de programación.

Para la programación de los códigos asociados al canal CH2 repita las operaciones indicadas para el canal CH1 pero colocándose sobre la luz intermitente LED COD.2, presionando varias veces la tecla SEL. Cuando la memoria disponible se termine (120 códigos máx.), todos los LED iniciarán a titilar muy rápidamente para indicar que ya no se pueden realizar otras memorizaciones.

PROGRAMACIÓN DE LOS MÁSTERES

La interfaz INT 2206 NEW permite memorizar hasta 10 códigos especiales con funcionamiento tipo Máster. La programación de los códigos Máster se realiza de la siguiente manera: colóquese con la tecla SEL sobre la luz intermitente del LED CM1 y al mismo tiempo acerque el Transponder al lector de proximidad BeSafe Reader New o introduzca un código de acceso en el teclado BeSafe KEYBOARD o acerque el Smartphone al BeSafe NFC Reader, el LED CM1 permanecerá encendido fijo por un instante para indicar la memorización. Luego, el LED CM1 volverá a titilar en espera de otro código de memorización durante 10 segundos, al pasar este tiempo saldrá del modo de programación.

Para la programación de los códigos Máster asociados al canal CH2 repita las operaciones indicadas para el canal CH1 pero colocándose sobre la luz intermitente LED CM2, presionando varias veces la tecla SEL. Cuando la memoria disponible se termine (10 códigos máx.), los LED CM1 y CM2 iniciarán a titilar muy rápidamente para indicar que ya no se pueden realizar otras memorizaciones.

FUNCIONAMIENTO DEL TRANSPONDER MÁSTER

La función del código Máster es deshabilitar la programación mediante la tecla SEL. De hecho, luego de introducir un código Máster, la entrada en programación de la interfaz ya no será controlada mediante la tecla SEL sino que mediante el envío del código Máster.

RESET

En caso de que sea necesario restablecer la configuración de fábrica en el receptor (es decir, ningún código memorizado), presione la tecla SEL de manera continua durante 5 segundos, todos los LED titilarán brevemente tres veces y luego se apagarán. En caso de que se haya introducido un código Máster, la presión de la tecla SEL depende de la habilitación anterior mediante el código Máster.