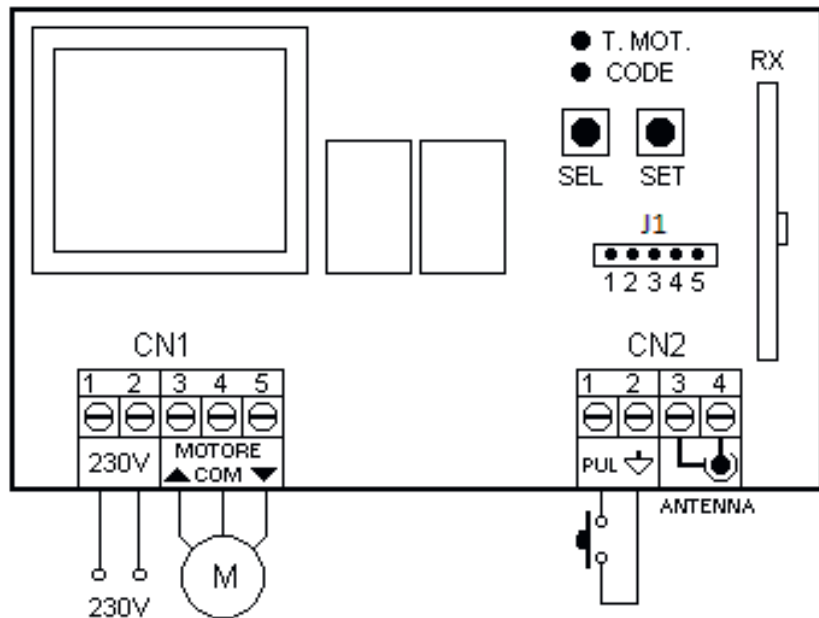


LRX 2137 NEW



CUADRO ELECTRÓNICO LRX 2137 NEW

Central electrónica monofase, para el mando a distancia de persianas y toldos con radio receptor incorporado para activar los mandos mediante Radio-control.

- Mod. **LG 2137 New** : Sin receptor de radio
- Mod. **LRS 2137 New** : 433,92 Mhz
- Mod. **LRS 2137 SET New** : 433,92 Mhz narrow band
- Mod. **LRH 2137 New** : 868,30 Mhz narrow band

¡IMPORTANTE PARA EL USUARIO

- El dispositivo puede ser utilizado por niños mayores de 8 años y por personas con capacidades psicofísicas reducidas o sin experiencia o conocimientos suficientes solo si lo hacen bajo supervisión o si han sido instruidas en el manejo seguro del dispositivo, e informadas sobre los riesgos que conlleva su uso.
- estas instrucciones están disponibles también en el sitio web www.seav.com
- No permita que los niños jueguen con

el dispositivo; no deje los radiomandos a su alcance.

- Controle con frecuencia la instalación para detectar posibles daños. No utilice el dispositivo si es necesario realizar una reparación.
- No olvide desconectar el suministro eléctrico antes de llevar a cabo operaciones de limpieza o mantenimiento.
- Las operaciones de limpieza y mantenimiento no deben ser llevadas a cabo por niños sin supervisión.

ATENCIÓN: *consERVE este manual de instrucciones y respete todas las instrucciones que contiene en cuanto a la seguridad. El incumplimiento de las indicaciones podría generar daños y accidentes graves.*

IMPORTANTE PARA EL INSTALADOR

- 1) Antes de automatizar el cerramiento es necesario comprobar el buen estado de la misma, respetando la directiva máquinas y la conformidad con EN 12604.
- 2) Controle que en el lugar en el que está instalado el equipo sea posible trabajar dentro de los límites de temperatura establecidos para el uso del dispositivo.
- 3) La seguridad de la instalación final y el respeto de todas las normas pertinentes (EN 12453 - EN 12445) son responsabilidad de quien realiza el ensamblaje de las diferentes partes para construir un cierre completo.
- 4) Utilice dispositivos de seguridad capaces de monitorizar el estado de su conexión con la central eléctrica.
- 5) Una vez concluida la instalación se recomienda constatar la conformidad de la misma llevando a cabo todos los controles necesarios (programación oportuna de la unidad y correcta instalación de los dispositivos de seguridad).
- 6) Fije la central a una pared ayudándose para el montaje del correspondiente apoyo con que cuenta la carcasa, de tal manera que el soporte quede mirando hacia abajo, e introduzca los clavos de fijación en los orificios correspondientes.
- 7) La central no cuenta con ningún tipo de dispositivo de seccionamiento de la línea eléctrica 230 Vca; por tanto, será responsabilidad del instalador colocar un dispositivo de seccionamiento en la instalación. Es necesario instalar un interruptor omnipolar con

categoría III de sobretensión. Éste debe colocarse de manera tal que esté protegido contra los cierres accidentales tal como prescribe el punto 5.2.9 de la EN 12453.

- 8) Los cables de alimentación y de conexión del motor adecuados para introducir en los sujeta-cables pg9 que se suministran, deben tener un diámetro externo entre los 4,5 y los 7 mm. Los hilos conductores internos deben tener una sección nominal de $0,75\text{mm}^2$. Si no se usa una centralita, se aconseja usar cables de material H05RR-F. Preste atención al fijar los cables para que queden sujetos de manera estable. Durante las fases de perforación de la cubierta exterior para permitir el paso de los cables de alimentación y de conexión, y de ensamblaje de los prensacables, asegúrese además de instalar todos los componentes manteniendo inalteradas, en la medida de lo posible, las características del grado de protección IP de la caja.
- 9) El motorreductor utilizado para mover el cerramiento debe cumplir con el punto 5.2.7 de la EN 12453.
- 10) De acuerdo con el punto 5.4.2 de la norma EN 12453 es aconsejable utilizar motorreductores equipados con un dispositivo de desbloqueo electromecánico para permitir, en caso de necesidad, mover el cerramiento de forma manual.
- 11) De acuerdo con el punto 5.4.3 de la norma EN 12453, utilice sistema de desbloqueo electromecánicos o dispositivos similares que permitan que el cerramiento se detenga de forma segura en su posición de tope.

12) El cableado de los diferentes componentes eléctricos situados fuera de la unidad debe realizarse de conformidad con las disposiciones de la normativa EN 60204-1 y las posteriores modificaciones incluidas en el punto 5.2.7 de la EN 12453. La fijación de los cables de alimentación y de conexión debe asegurarse mediante el ensamblado de sujeta-cables que se suministran con el equipo.

13) Si desea instalar un panel de mandos para el control manual, hágalo de manera tal que el usuario pueda acceder al mismo sin encontrarse en una posición peligrosa.

14) Para el funcionamiento correcto del receptor de radio, en caso de usar dos o más centrales, se recomienda instalar las centrales a una distancia mínima de 3 metros entre ellas.

La Central electrónica :

LG 2137 New - LRS 2137 New

LRS 2137 SET New - LRH 2137 New

*están en conformidad con las especificaciones de las Directivas
RED 2014/53/EU, EMC 2014/30/EU, LVD 2014/35/EU.*



El texto completo de la declaración de conformidad de la UE está disponible en la siguiente dirección de Internet: <http://www.seav.it>

CARACTERÍSTICAS TÉCNICAS:

- Alimentación	: 230 Vac 50-60Hz 600 W máx.
- Salida del motor	: 230 Vac 50-60Hz 500 W máx.
- Mandos en BT	: 12 Vcc
- Temperatura de trabajo	: -10 ÷ 55 °C
- Radio receptor	: ver modelo
- Transmisores óp.	: 12-18 Bit o Rolling Code
- N° de dispositivos que se pueden memorizar:	: 120 máx.
- Dimensiones de la tarjeta	: 99x50x28mm
- Contenedor	: ABS V-0 (IP44).

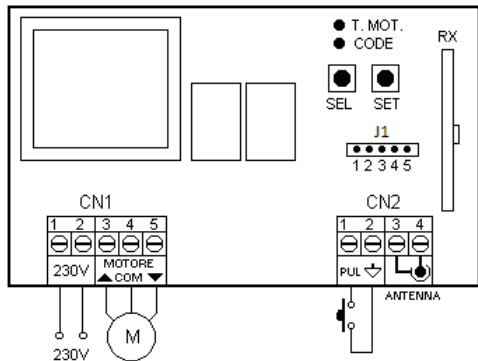
CONEXIONES DE LOS BORNEROS:

CN1:

- 1 : Entrada de línea 230 Vca (Fase).
- 2 : Entrada de línea 230 Vca (Neutro).
- 3 : Salida Motor 230 V Apertura.
- 4 : Salida Motor 230 V Común.
- 5 : Salida Motor 230 V Cierre.

CN2:

- 1 : Entrada del Pulsador de mando (NA).
- 2 : Entrada GND común
- 3 : Entrada de masa de la antena.
- 4 : Entrada del polo positivo de la antena.



CARACTERÍSTICAS DE FUNCIONAMIENTO :

Funcionamiento Paso-Paso (Jumper J1 pos. 4-5 abierto):

Usando tanto el Radiomando, como el Transpondedor, el Teclado digital o el Smartphone, como los pulsadores de baja tensión para accionar el cerramiento, se obtiene el siguiente funcionamiento:

el primer impulso controla la apertura hasta que termina el tiempo del motor, el segundo impulso controla el cierre del cerramiento; si se envía un impulso antes de que termine el tiempo del motor, la central efectúa la **parada** del movimiento, ya sea en la fase de apertura como en la de cierre. Otro mando más decide cuándo retomar el movimiento en sentido opuesto.

Hombre corriendo en cierre (Jumper J1 pos. 4-5 cerrado):

Al usar tanto el panel de control como el control de radio, se obtiene la siguiente operación: en la fase de apertura, una operación cíclica (Up-Stop-Up), si no se da ningún comando adicional, la unidad de control se detiene cuando expira el tiempo programado del motor.

En la fase de cierre, para obtener el plegado, tendrá que mantener el comando activado, la liberación del comando en la fase de cierre provoca la detención.

Funcionamiento con diferentes modelos de radiomandos:

Se pueden programar varios modelos de radiomandos: memorizando un código (1 tecla) se consigue un funcionamiento cíclico Paso (Apertura - Stop - Cierre); memorizando dos códigos (2 teclas) diferentes se obtienen mandos diferentes, el primero para la Apertura y el segundo para el cierre; memorizando un código (3 teclas "serie BeFree") se obtienen tres mandos diferentes, el primero la Apertura, el segundo para el Stop y el tercero para el Cierre.

Funcionamiento con radiomando de 1 Tecla :

Si se utiliza el radiomando con una sola tecla, se obtiene el siguiente funcionamiento: el primer impulso acciona la Apertura hasta que se cumple el tiempo del motor. El segundo impulso acciona el Cierre del cerramiento; si llega un impulso antes de que se cumpla el tiempo del motor, la central cierra el cerramiento; con otro impulso se restablece el movimiento en el sentido opuesto al de la marcha.

Funcionamiento con radiomando de 2 Teclas:

Usando el radiomando con 2 teclas se obtiene el siguiente funcionamiento: la primera tecla ("Up" asociado al sentido de apertura) controla la Apertura hasta que se cumple el tiempo del motor y la segunda tecla ("Down" asociada al sentido de Cierre) controla el Cierre del cerramiento. En el caso el cual durante la Apertura se envíe nuevamente un mando Up, la central continúa el movimiento de Apertura, mientras que si se envía un mando Bajada (Down), la central efectúa la parada del movimiento.

El mismo procedimiento es válido en la fase de Cierre.

Funcionamiento con radiomando de 3 teclas (Serie BeFree):

Usando los radiomandos de la serie **BeFree**, se obtiene el siguiente funcionamiento: la tecla Up controla la apertura hasta que finaliza el tiempo del motor, la tecla Stop controla la parada y la tecla Down controla el cierre del cerramiento. Si durante la apertura o el cierre se envía un mando de Stop, la central ordena el cierre del cerramiento. Si durante la apertura o el cierre se envía un mando opuesto al movimiento actual, la central ordena que se invierta el sentido de marcha.

PROGRAMACIÓN:

Tecla SEL: selecciona el tipo de función que se va a memorizar; la selección se indica a través de la intermitencia del Led.

Presionando la tecla varias veces es posible ubicarse en la función deseada. La selección permanece activa durante 10 segundos, visualizada por el Led intermitente; cuando transcurre este tiempo, la central vuelve al estado inicial.

Tecla SET: realiza la programación de la información según el tipo de función escogida previamente con la tecla SEL. **IMPORTANTE:** El radiocontrol puede sustituir la función de la tecla SET si se ha configurado previamente (código led encendido).

MENÚ PRINCIPAL

La central se suministra de serie con la posibilidad de seleccionar algunas funciones importantes.

MENÚ PRINCIPALE

Referencia Led	Led Apagado	Led Encendido
1) CODE	Ningún código	Código activado
2) T. MOT.	Tiempo motor 40 s	Tiempo programado

1) CODE : (Programación Radiomandos)

La central permite memorizar hasta 120 Radiomandos.

Programación del radiomando de 1 o 2 Teclas.

La programación de los códigos de transmisión del radiomando se ejecuta de la manera siguiente: pulse la tecla SEL, LED CODE que empezará a parpadear, al mismo tiempo envíe el primer código ("Up" asociado al sentido de apertura) del radiomando; a continuación el LED CODE empezará a parpadear rápidamente: envíe el segundo código ("Down" asociado al sentido de cierre) que debe memorizarse, el LED CODE permanecerá encendido y se habrá completado la programación. Si no se envía el segundo código en 10 segundos, la central sale de la fase de programación, seleccionando el funcionamiento con 1 sola tecla del radiomando.

Programación del radiomando de 3 Teclas "Serie BeFree".

La central permite solo con la programación de la Tecla UP, la memorización de todo el radiomando "BeFree".

La programación de los códigos del radiomando "BeFree" se ejecuta de la manera siguiente: pulse la tecla SEL, LED CODE empezará a parpadear, al mismo tiempo pulse la tecla UP del radiomando que desea; el LED CODE permanecerá encendido y se habrá completado la programación.

Cancelación:

Todos los dispositivos memorizados se borran de la siguiente manera: pulse la tecla SEL, el LED CODE empezará a parpadear; después, pulse la tecla SET durante unos segundos, el LED CODE se apagará y se habrá terminado el procedimiento.

Señal de dispositivo ya memorizado o no compatible:

La central permite memorizar hasta 120 dispositivos con códigos diferentes. Si se intenta realizar el procedimiento de programación de un dispositivo ya presente en memoria o no compatible, el LED CODE comenzará a parpadear a velocidad rápida durante unos instantes, indicando la imposibilidad, para luego volver de nuevo a la fase de programación.

Número máximo de dispositivos que pueden memorizarse:

La central permite memorizar hasta 120 dispositivos con códigos diferentes. En el caso de que se haya alcanzado el número máximo de dispositivos que pueden memorizarse, repitiendo la operación de programación, la central indica la imposibilidad de la operación con el parpadeo de todos los led, a excepción del led CODE, que permanece fijo. Transcurridos 10 seg, la central sale del modo de programación.

Habilitación de la Programación del código de transmisión a distancia :

La central se entrega de serie con la programación del código de transmisión a distancia desactivada, si desea activar la función, proceda de la siguiente manera: conecte la central a la alimentación de red de 230 V AC, manteniendo presionada la tecla SEL; al mismo tiempo se obtendrá un breve parpadeo de todos los Led de señalización y la programación se habrá completado. Si desea deshabilitar la función habilitada anteriormente, repita la operación o realice el procedimiento de RESET.

Programación del código de transmisión a distancia :

Este procedimiento permite la programación del código de transmisión, sin intervenir directamente sobre la tecla SEL de la central, sino realizando la operación a distancia.

La programación del código de transmisión a distancia se realiza de la siguiente manera: envíe de manera continua por un tiempo mayor a 10 segundos el código de un radiomando memorizado precedentemente; al mismo tiempo la central entra en modo programación como se describió anteriormente.

Regla del primer radiomando memorizado:

En la programación de los radiomandos vale la siguiente regla: si el primer radiomando que se memoriza es un radiomando de tipo rolling code la central aceptará a partir de entonces solo radiomandos rolling code, garantizando así mayor seguridad antiintrusión; si en cambio el primer radiomando que se memoriza es un radiomando de código fijo (12 o 18 bits) la central aceptará entonces radiomandos tanto de código fijo como rolling code, aunque en estos últimos controlará únicamente la parte fija (perdiendo sustancialmente la seguridad del sistema rolling).

ATENCIÓN:

para restablecer la central con la configuración original (sin la regla dictada por el primer radiomando memorizado) habrá que efectuar un RESET de la central; no basta con borrar los radiomandos memorizados.

2) T. MOT: (Programación tiempo de trabajo peatonal 4 minutos máx.)

La central se suministra de serie con un tiempo de trabajo de los motores preconfigurado de 40 segundos.

Si es necesario reprogramar el tiempo de trabajo del motor, debe hacerse con el cerramiento cerrado de la siguiente manera: colóquese con la tecla SEL, en el parpadeo del

LED T. MOT. A continuación, pulse de forma continua la tecla SET y el cerramiento iniciará la fase de subida; al alcanzar el punto deseado, suelte la tecla SET y, en ese momento, se producirá la memorización del tiempo programado del motor y el led T. MOT. quedará encendido de forma fija. Si se desea un tiempo de trabajo del motor infinito, coloque la tecla SEL en el parpadeo del LEDT.MOT. y a continuación pulse durante 1 segundo por lo menos, la tecla SET, al mismo tiempo el Led se apagará y la operación se habrá completado. Se aconseja memorizar un tiempo unos segundos más largo, después de que el cerramiento haya llegado al final de carrera.

Durante la programación, es posible usar en lugar de la tecla SET, colocada en la central, la tecla del radiocontrol, solamente si ha sido memorizada con anterioridad.

RESET:

En caso de que sea oportuno restablecer la configuración de fábrica de la central, pulse las teclas SEL y SET a la vez, para obtener el encendido simultáneo de todos los led **ROJOS** de señalización e al cabo de algunos segundos, el apagado.

GESTIÓN DE LOS LED DE PROGRAMACIÓN:

Transcurridos 3 minutos de inactividad en el procedimiento de programación, la central pasa a apagar automáticamente los led de programación como medida de ahorro energético. Al presionar las teclas SEL o SET, o al recibir un comando de movimiento, volverán a encenderse los led en función de las programaciones configuradas con anterioridad.

Rev. 3.2 31/10/2017