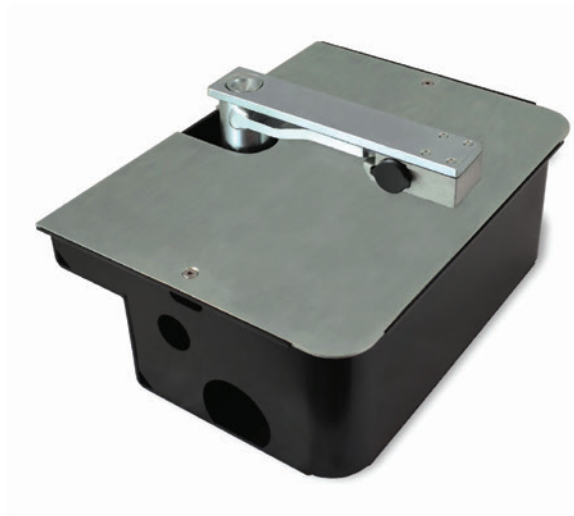


Sistemas para puertas batientes

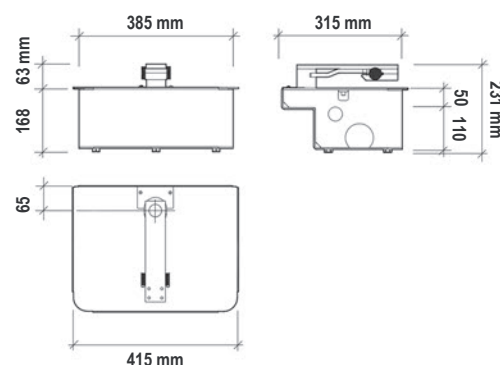
FUN CIONES

SHARK- Batiente enterrado

- Accionador electromecánico ENTERRADO para puertas batientes de hasta 3 m por hoja, uso residencial.
- Muy estético, hermético y completamente fabricado en aluminio para garantizar su durabilidad.
- Topes mecánicos ajustables en apertura y cierre.
- Apertura standard hasta 110° y hasta 180° con cadena de conversión opcional.

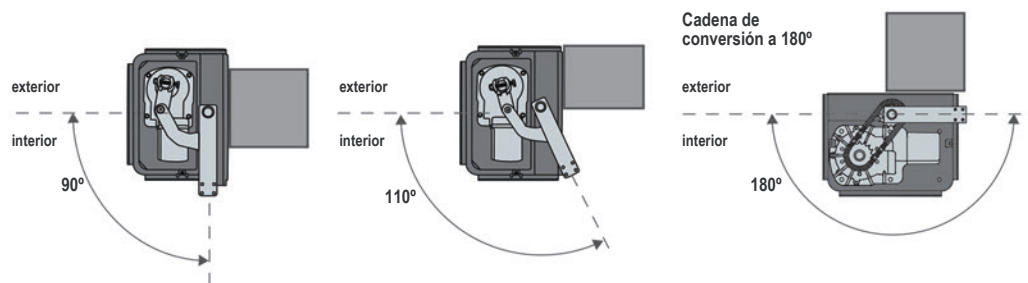


DIMENSIONES

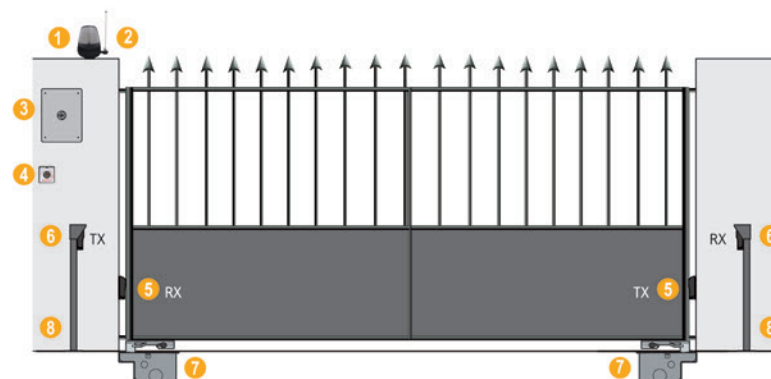


DATOS TÉCNICOS	SHARK
Alimentación	230V ~ 50Hz
Absorción	1,2 A - 2 A
Potencia consumida	300W
Condensador	10 µF
Protección térmica	150°
Fuerza máxima	350 N
Grado de protección	IP66
Revoluciones motor	1400 rpm
Ángulo máximo de apertura	110°
Tiempo de apertura 90°	17"
Peso máximo puerta	350 Kg
Longitud máx. hoja	3m
Uso	50%

MONTAJE



ESQUEMA DE INSTALACIÓN



- 1 Lámpara de señalización
- 2 Antena exterior
- 3 Cuadro de maniobra
- 4 Selector de llave
- 5 Fococélula exterior
- 6 Fococélula interior
- 7 Motores completa de caja de cimentación
- 8 Apoyo fijo para fococélulas

Opciones & Accesorios



LXB-2150

Central electrónica 433 MHz. Para puertas de 2 hojas. Con arranque inicial, regulación de fuerza motor y de fuerza de ralentización. Hay disponible diversas funciones, todas fácilmente **programables mediante APP BeTeach** lo que permite realizar una completa instalación.



LRS-2271

Central electrónica para puertas corredera s.433 MHz Con arranque inicial , regulación de fuerza motor y de fuerza ralentización. **Detección obstáculos** con sensibilidad regulable, salida led para señalización luminosa multicolor y otras muchas más funciones. Posibilidad de entrada del módulo recetransmisor RXT-2278 para la instalación en conjunto con el dspositivo de seguridad wireless RTX-2252



LRS-2150

Central electrónica 433 MHz. Para puertas de 2 hojas. Con arranque inicial, regulación de fuerza motor y de fuerza de ralentización. Hay disponible diversas funciones.



RTX 2251 230V / RTX2251 12/24 Vac

Dispositivo Rece-Transmisor (**base**) para la gestión de dispositivos de seguridad Wireless. Para usar exclusivamente en combinación con RTX 2252 (sensor) y centrales equipadas con auto test. Producto conforme a EN12978. Disponible versión 220V/12-24 Vac



RTX-2252

Dispositivo ReceTransmisor (868 MHz)para la conexión de dispositivos de seguridad (tanto NC como resistivo 8 K2) Es imprescindible usarlo en combinación con RTX-2251. El dispositivo es alimentado a batería a fin de evitar el uso de cable.



NF IR/IT 123B

Fotocélula superficie exterior. Permite una rotación de hasta 5° y un alcance máximo de 12m.



TP53

Dispositivo electromecánico de detección de obstáculos, funcionamiento garantizado con 3 microswitches o en alternativa posibilidad de monitoreo con standart 8,2 Kohm. Largo 2 m.



PROTECTORES

Bandas para la protección ante los puntos de cizallamiento.



ELETTRIKA

Electrocerradura reversible, entrada variable 50 a 80 mm. Con o sin pulsador.



SMART-LED

Piloto intermitente para señalización automatizaciones en movimiento.



CA/BAT

Pestillo de enclavamiento.