

Sistemas para puertas batientes

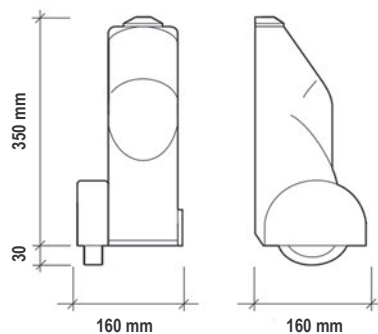
FUN CIO NES

RUNNER - Batiente a rueda

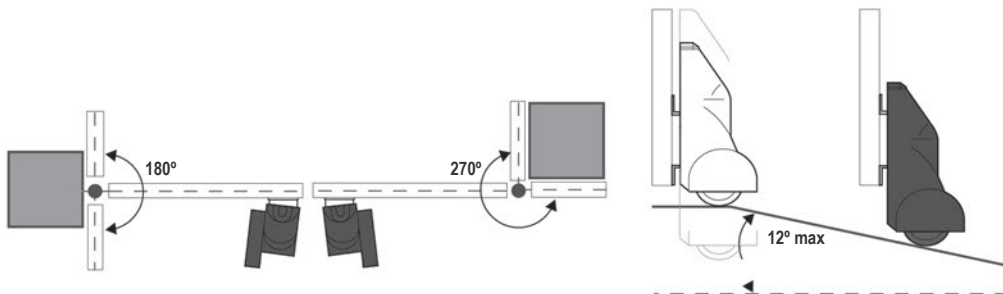
- Accionador electromecánico de rueda para puertas batientes, uso residencial.
- Rango de apertura ilimitada, fácil y rápida instalación a pesar del ancho del pilar.
- Ideal para puertas largas, ligeras y aperturas hacia afuera.
- Adecuados para vados permanentes o pasos peatonales cuya superficie sea compacta.
- Puede tolerar un desnivel de hasta 20 cm y una pendiente de 12°.



DIMENSIONES



MONTAJE



ESQUEMA DE INSTALACIÓN



- 1_Lámpara de señalización 2_Antena exterior 3_Cuadro de maniobra 4_Selector de llave 5_Fotocélula exterior
6_Fotocélula interior 7_Motores de rueda 8_Apoyo fijo para fotocélulas 9_Cerradura eléctrica

DATOS TÉCNICOS	RUNNER
Alimentación	230V ~ 50Hz
Absorción	1,2 A - 1,7 A
Potencia consumida	2540W
Condensador	8 µF
Protección térmica	150°
Fuerza máxima	11 N
Grado de protección	IP44
Revoluciones motor	1400 rpm
Ángulo máximo de apertura	SIN LÍMITE
Tiempo de apertura	20m/min
Peso máximo puerta	150 Kg
Desnivel máximo	200 mm
Uso	30%
Pendiente máxima	12°

Opciones & Accesorios



LXB-2150

Central electrónica 433 MHz. Para puertas de 2 hojas. Con arranque inicial, regulación de fuerza motor y de fuerza de ralentización. Hay disponible diversas funciones, todas fácilmente **programables mediante APP BeTeach** lo que permite realizar una completa instalación.



LRS-2271

Central electrónica para puertas corredera s.433 MHz Con arranque inicial , regulación de fuerza motor y de fuerza ralentización. **Detección obstáculos** con sensibilidad regulable, salida led para señalización luminosa multicolor y otras muchas más funciones. Posibilidad de entrada del módulo recetransmisor RXT-2278 para la instalación en conjunto con el dspositivo de seguridad wireless RTX-2252



LRS-2150

Central electrónica 433 MHz. Para puertas de 2 hojas. Con arranque inicial, regulación de fuerza motor y de fuerza de ralentización. Hay disponible diversas funciones.



RTX 2251 230V / RTX2251 12/24 Vac

Dispositivo Rece-Transmisor (**base**) para la gestión de dispositivos de seguridad Wireless. Para usar exclusivamente en combinación con RTX 2252 (sensor) y centrales equipadas con auto test. Producto conforme a EN12978. Disponible versión 220V/12-24 Vac



RTX-2252

Dispositivo ReceTransmisor (868 MHz)para la conexión de dispositivos de seguridad (tanto NC como resistivo 8 K2) Es imprescindible usarlo en combinación con RTX-2251. El dispositivo es alimentado a batería a fin de evitar el uso de cable.



NF IR/IT 123B

Fotocélula superficie exterior. Permite una rotación de hasta 5° y un alcance máximo de 12m.



TP53

Dispositivo electromecánico de detección de obstáculos, funcionamiento garantizado con 3 microswitches o en alternativa posibilidad de monitoreo con standart 8,2 Kohm. Largo 2 m.



PROTECTORES

Bandas para la protección ante los puntos de cizallamiento.



ELETTRIKA

Electrocerradura reversible, entrada variable 50 a 80 mm. Con o sin pulsador.



SMART-LED

Piloto intermitente para señalización automatizaciones en movimiento.



CA/BAT

Pestillo de enclavamiento.