

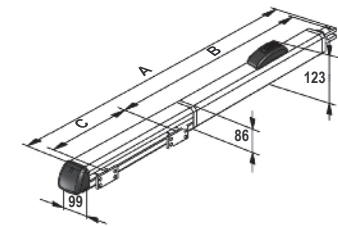
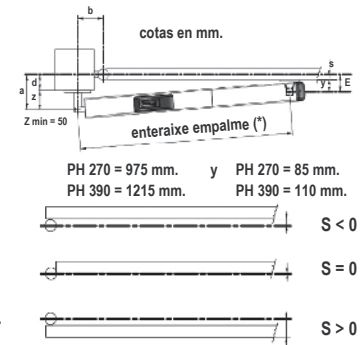
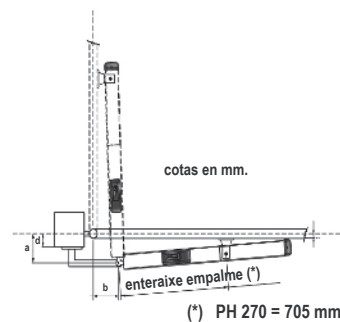
7. Sistemas para puertas batientes uso intensivo

FUN CIO NES

SERIE PH

PH 270 / PH 390

- La línea de accionadores hidráulicos para puertas batientes se ha fabricado para ofrecer potencia y fiabilidad. Esta línea está indicada para pasos con mucho tránsito.
- Incluye un cómodo sistema de desbloqueo manual.
- PH: Modelo reversible.
- PH1: Modelo bloqueo en apertura y cierre.



MODELO	MEDIDAS (mm)		
	Medida total (A)	Distancia entre ejes empalmes (B)	Carrera vástago (C)
PH 270	1090	705	270
PH 390	1330	825	390

DATOS TÉCNICOS	PH 270				PH 390			
	R	BA	BC	BAC	R	BA	BC	BAC
Bloqueo hidráulico	NO	en apertura	en cierre	en apertura en cierre	NO	en apertura	en cierre	en apertura en cierre
Parada suave	hidráulico solo en cierre							
Carrera de vástago (MAX)	mm 270				mm 390			
Velocidad lineal del vástago	1,3 cm. / sec.							
Fuerza de empuje / tracción a 15 bar	190 Kg (1850 N)				220 Kg (2240 N)			
Caudal bomba (l/m)	1							
Aceite hidráulico	Total 52-AT42							
Temperatura ambiente	-25° C / +70° C							
Grado de protección	IP 55							
Peso accionador con aceite	9 Kg				10 Kg			
Tensión de alimentación	230 V ac (+6% -10%) 50Hz							
Potencia absorbida	250 W				350 W			
Corriente absorbida	1 A				1,9 A			
Motor eléctrico (rev./min.)	1400							
Protección térmica bobinado	120° C							
Condensador de arranque	8 µF - 400 V				10 µF - 400 V			

TABLA "A"

PH 270 - COTAS aconsejadas

Angulo de apertura	A (mm)	B (mm)	C (*) (mm)	D (**) (mm)	S (mm)
90°	130	130	270	80	20
115°	100	120	270	50	20
125°	90	120	270	40	0

(*) Carrera vástago necesaria para la parada suave en cierre (**) Cota máxima

TABLA "B"

PH 390 - COTAS aconsejadas

Angulo de apertura	A (mm)	B (mm)	C (*) (mm)	D (**) (mm)	S (mm)
90°	200	160	390	150	150
115°	170	160	390	110	110
125°	130	170	390	80	80

(*) Carrera vástago necesaria para la parada suave en cierre (**) Cota máxima

TABLA "C"

PH 270 - COTAS aconsejadas

Angulo de apertura	A (mm)	B (mm)	C (*) (mm)	D (**) (mm)	S (mm)
90°	100	90	0	50	190
90°	110	100	0	60	210
90°	120	110	0	70	230
90°	130	120	0	80	250

(*) Carrera vástago necesaria - sin parada suave (**) Cota máxima

Opciones & Accesorios



LXB-2150

Central electrónica 433 MHz. Para puertas de 2 hojas. Con arranque inicial, regulación de fuerza motor y de fuerza de ralentización. Hay disponible diversas funciones, todas fácilmente **programables mediante APP BeTeach** lo que permite realizar una completa instalación.



LRS-2271

Central electrónica para puertas corredera s.433 MHz Con arranque inicial , regulación de fuerza motor y de fuerza ralentización. **Detección obstáculos** con sensibilidad regulable, salida led para señalización luminosa multicolor y otras muchas más funciones. Posibilidad de entrada del módulo recetransmisor RXT-2278 para la instalación en conjunto con el dspositivo de seguridad wireless RTX-2252



LRS-2150

Central electrónica 433 MHz. Para puertas de 2 hojas. Con arranque inicial, regulación de fuerza motor y de fuerza de ralentización. Hay disponible diversas funciones.



RTX 2251 230V / RTX2251 12/24 Vac

Dispositivo Rece-Transmisor (**base**) para la gestión de dispositivos de seguridad Wireless. Para usar exclusivamente en combinación con RTX 2252 (sensor) y centrales equipadas con auto test. Producto conforme a EN12978. Disponible versión 220V/12-24 Vac



RTX-2252

Dispositivo ReceTransmisor (868 MHz)para la conexión de dispositivos de seguridad (tanto NC como resistivo 8 K2) Es imprescindible usarlo en combinación con RTX-2251. El dispositivo es alimentado a batería a fin de evitar el uso de cable.



NF IR/IT 123B

Fotocélula superficie exterior. Permite una rotación de hasta 5° y un alcance máximo de 12m.



TP53

Dispositivo electromecánico de detección de obstáculos, funcionamiento garantizado con 3 microswitches o en alternativa posibilidad de monitoreo con standart 8,2 Kohm. Largo 2 m.



PROTECTORES

Bandas para la protección ante los puntos de cizallamiento.



ELETTRIKA

Electrocerradura reversible, entrada variable 50 a 80 mm. Con o sin pulsador.



SMART-LED

Piloto intermitente para señalización automatizaciones en movimiento.



CA/BAT

Pestillo de enclavamiento.