

6. Sistemas para puertas basculantes contrapesadas

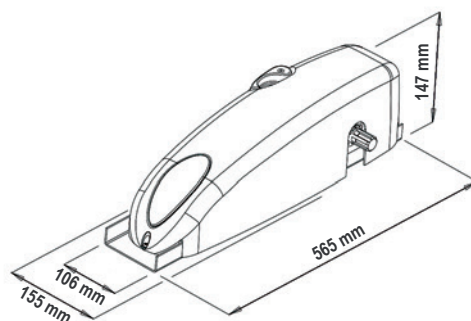
FUN CIONES

SERIE BASIC

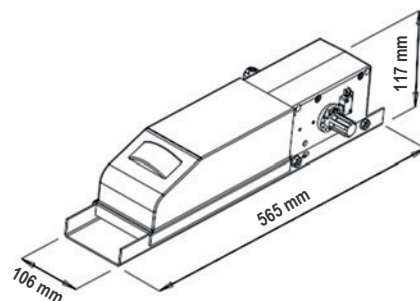
- Actuador electromecánico con bloqueo para puertas de garaje contrapesadas fuerte y seguro para uso residencial hasta 10 m². Su diseño y la calidad de sus piezas permiten una fácil instalación. Finales de carrera incorporados.
- En caso de falta de energía eléctrica dispone de un sistema de desbloqueo mediante palanca.
- 2 acabados de carcasa. Normal y plano para apertura interior.



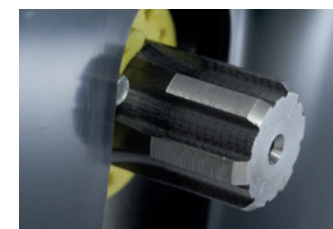
BASIC



BASIC-P



DATOS TÉCNICOS	BASIC
Tamaño max. de la puerta	10 m ²
Velocidad rotación motor	1400 r.p.m
Potencia del motor	250 W
Tensión alimentación	230 V
Corriente absorbida	1,3 A
Condensador	12,5 µF
Temperatura de trabajo	-20° C / +55° C
Grado de protección	IP 30
Peso del motor	8,5 Kg



Detalle desbloqueo

NOTA: Existen 2 versiones

BASIC: con tapa de cobertura alta para puertas basculantes de 1 hoja. BASIC-P: con media tapa de cobertura para puertas basculante de 2 hojas que plieguen hacia dentro.

Opciones & Accesorios



HCBC-EXT

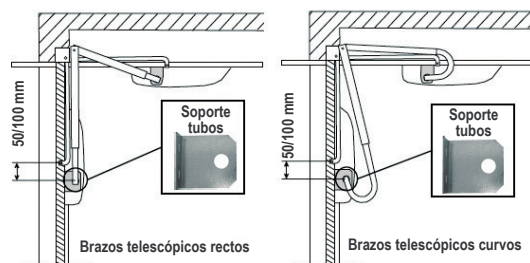
Herraje curvo exterior para basculante contrapesas apertura interior.

HCBC-INT

Herraje recto interior para basculante contrapesas apertura exterior.

HC1 - HC2

Herraje aplicación central 1,5m o 2 metros.



NF-TR04

Emisor cuatricanal rolling code 433,92 MHz con portallaves.



NF IR/IT 123B

Fotocélula superficie exterior. Permite una rotación de hasta 5° y un alcance máximo de 12m.

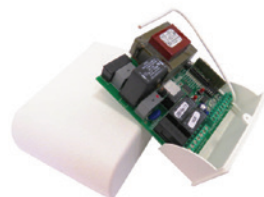
NEW!



PlusCompatible

LSB 2102 433,92MHz

Central electrónica para puertas correderas y puertas basculantes de contrapesas. Con fuerza de arranque inicial, regulación fuerza motor y de ralentización, selección de freno electrónico, paso peatonal, hombre presente y diversas funciones, todas fácilmente programables mediante la APP **BeTeach**



LRS-2102

Central electrónica para puertas correderas. 433,92 Mhz Con arranque inicial, regulación de fuerza motor y de fuerza ralentización, entrada final de carrera, freno electrónico, paso peatonal, hombre presente y otras funciones .