

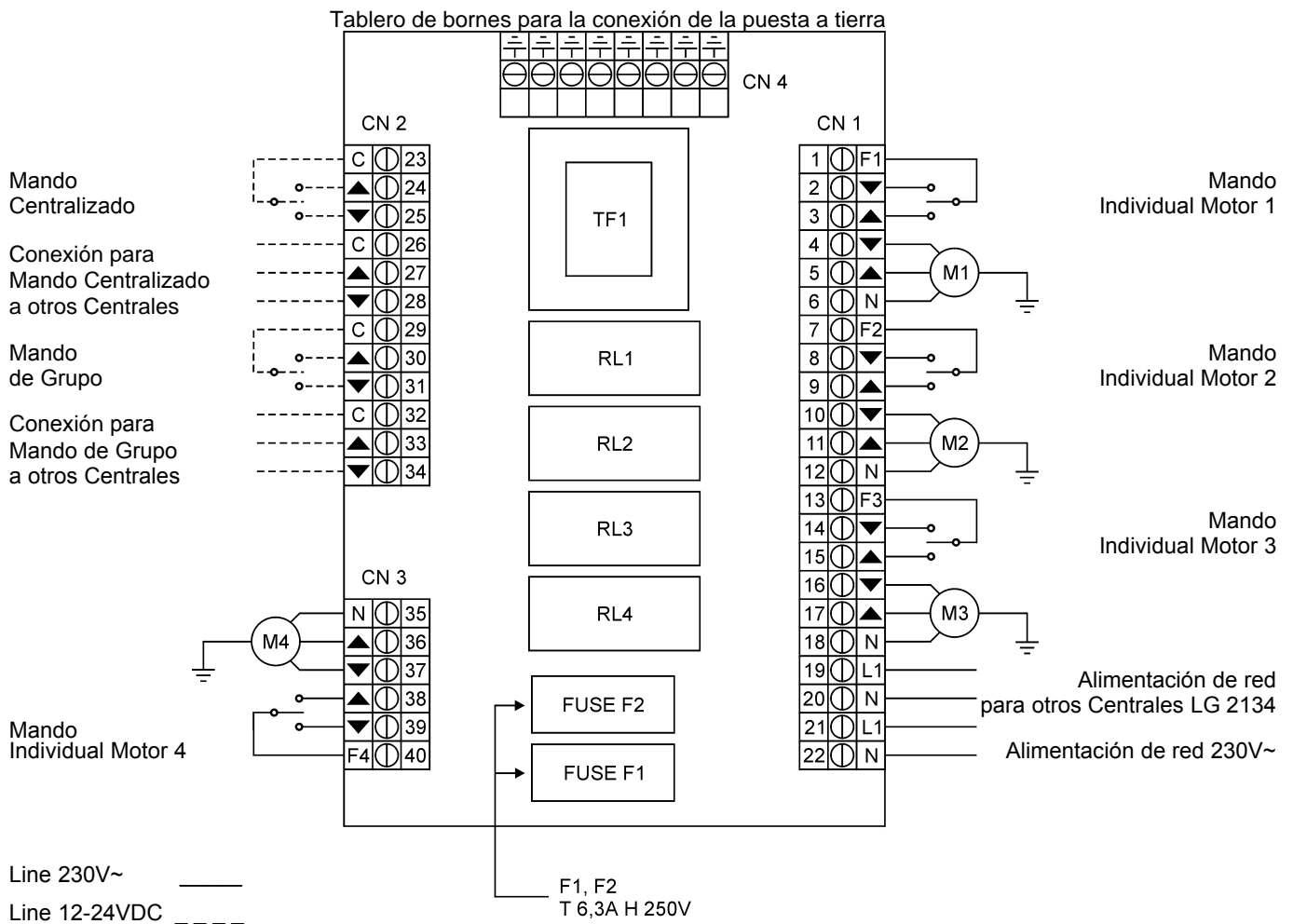
CUADRO ELETTRÓNICO LG 2134

Dispositivo electrónico para el mando individual, de grupo y centralizado de 4 motores 230VAC.
Es posible extender el funcionamiento a más motores conectando las centrales del mismo modelo.

CARACTERÍSTICAS TÉCNICAS

- Alimentación:	230V~ 50-60Hz 3W
- Salida para cada motor:	230V~ 600W Max
- Mando individual:	230V~
- Mandos de grupo o centralizado:	24VDC
- Temperatura de funcionamiento:	-20÷85°C
- Dimensiones:	240x185x110mm
- Grado de protección:	IP55

CONEXIÓN DE LA CENTRAL LG 2134



La SEAV s.r.l. declara que el producto
Central Electrónica LG 2134
se encuentra en conformidad con las especificaciones de
las Directivas EMC 2004/108/EC, LVD 2006/95/EC.



IMPORTANTE PARA EL INSTALADOR

- La central no presenta ningún tipo de dispositivo de seccionamiento, será por lo tanto tarea del instalador prever en la instalación un dispositivo de seccionamiento.
- El fijado de los cables de alimentación y conexión, tiene que ser garantizado a través del ensamblado de sujeta cables.