

CUADRO ELECTRÓNICO LG 2119



Dispositivo electrónico para el comando simple y/o al mismo tiempo de 2 o más motores para enrollable y/o toldos, con dimensiones extremadamente reducidas.

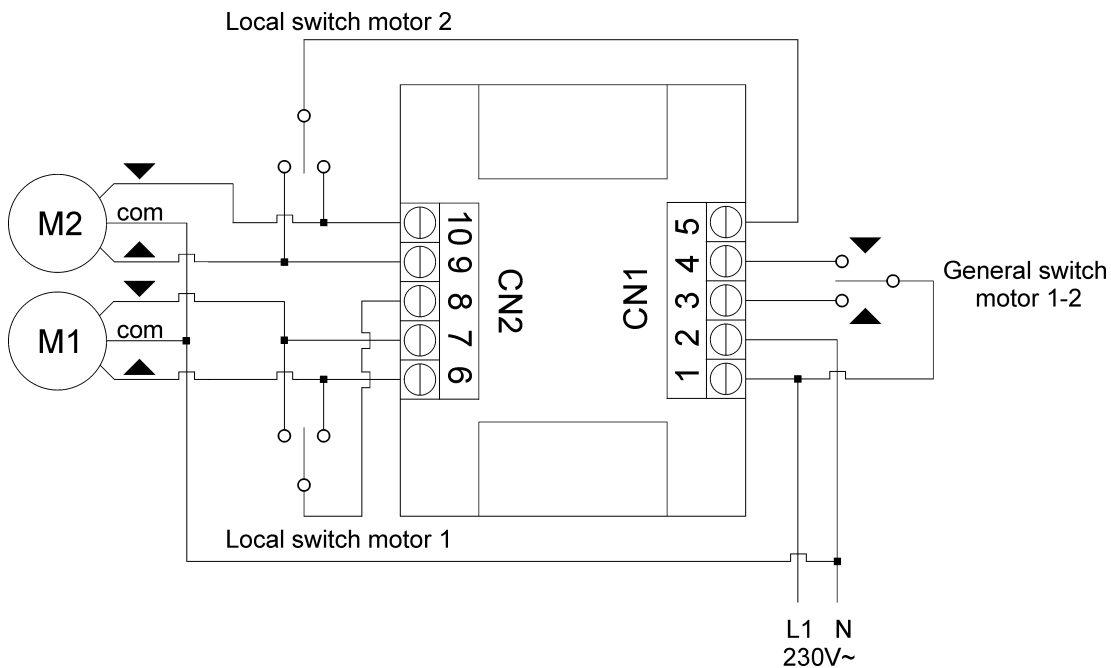
CARACTERÍSTICAS TÉCNICAS

- Alimentación:	230V~ 50-60Hz
- Salida motor:	500W Max
- Temperatura de trabajo:	-20÷85°C
- Dimensiones:	85x85x45mm

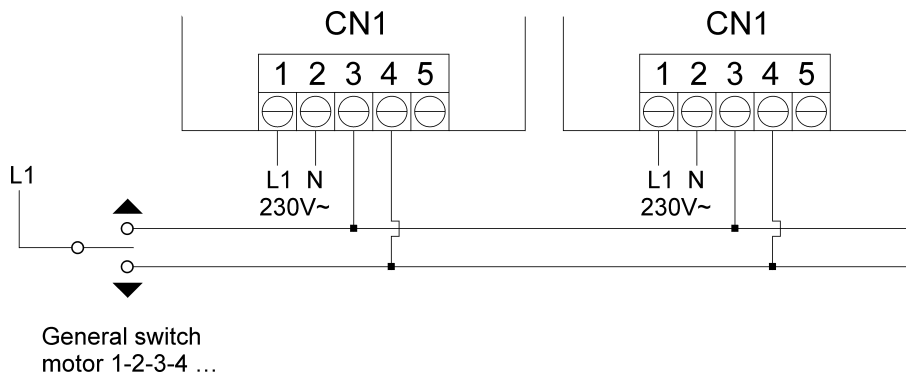
CONEXIONES DE LAS BORNAS

- 1: Entrada (L1) 230V~
- 2: Entrada (N) 230V~
- 3: Entrada UP general
- 4: Entrada DOWN general
- 5: Conexión al común del pulsador para el comando local del motor 2
- 6: Salida UP motor 1
- 7: Salida DOWN motor 1
- 8: Conexión al común del pulsador para el comando local del motor 1
- 9: Salida UP motor 2
- 10: Salida DOWN motor 2

Comando centralizado de un pulsador para 2 motores

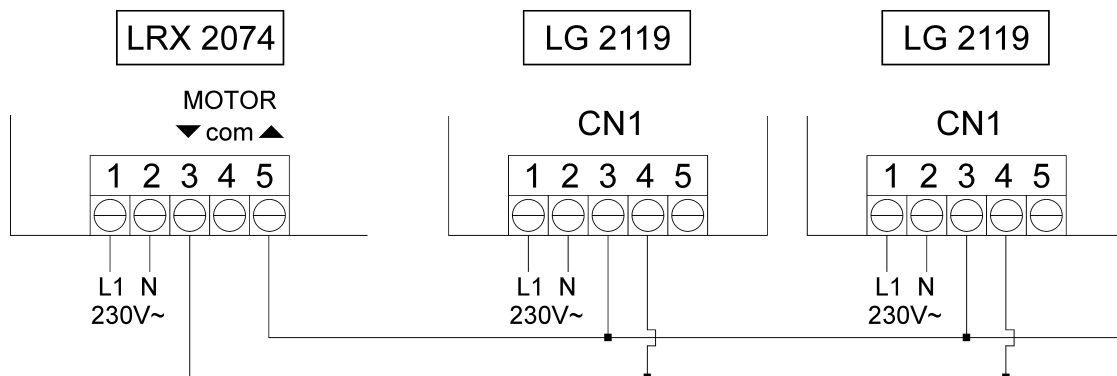


Comando centralizado de pulsador para n ... grupo de 2 motores



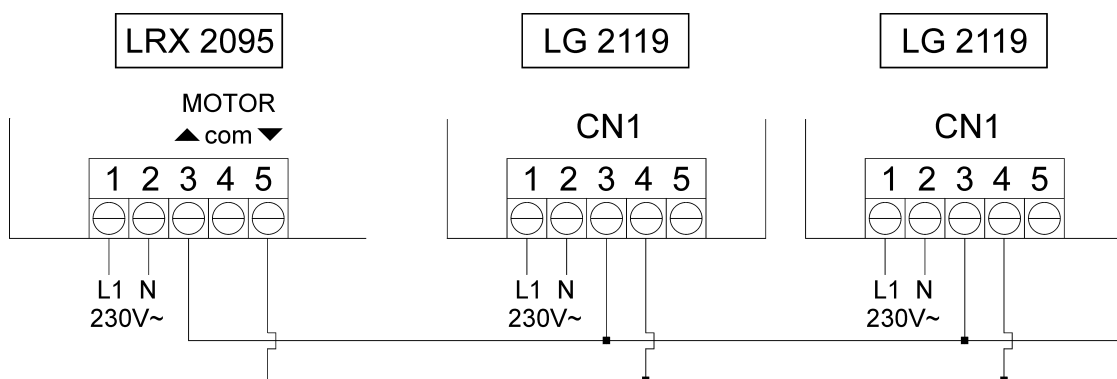
Comando centralizado con la central electrónica LRX 2074 usada como unidad de control

En alternativa al pulsador general es posible conexas la central electrónica LRX 2074 seguridad viento de forma que administre el funcionamiento centralizado de la LG 2119 a esa conexión. El funcionamiento del comando centralizado depende de la modalidad de funcionamiento seleccionada en la LRX 2074.



Comando centralizado de la central electrónica LRX 2095 SWR usada como unidad de control

En alternativa al pulsador general es posible colocar la central LRX 2095 SWR, de forma que gestione el funcionamiento centralizado de la LG 2119 a esa conexión. El funcionamiento del comando centralizado depende de la modalidad de funcionamiento seleccionada en la LRX 2095 SWR.



La **SEAV s.r.l.** declara que el producto

Central Electrónica LG 2119

se encuentra en conformidad con las especificaciones de las Directivas EMC 2004/108/EC, LVD 2006/95/EC.

