

## SERIE VN



**VN-S**



**VN-M**



**VN-MT**

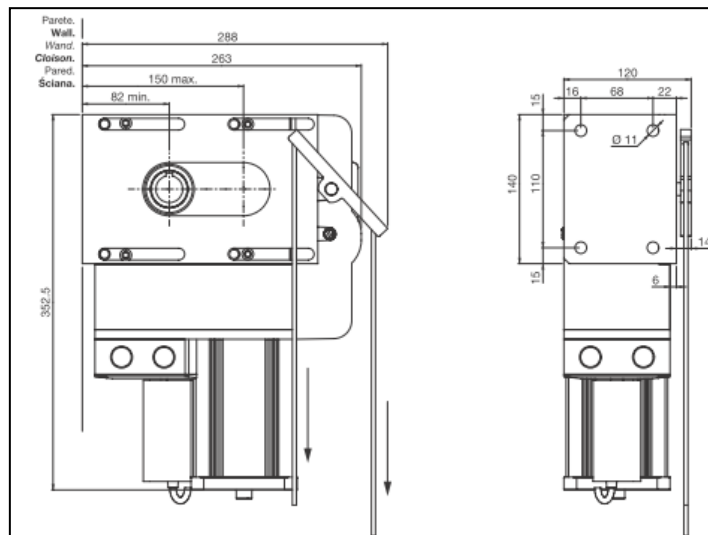
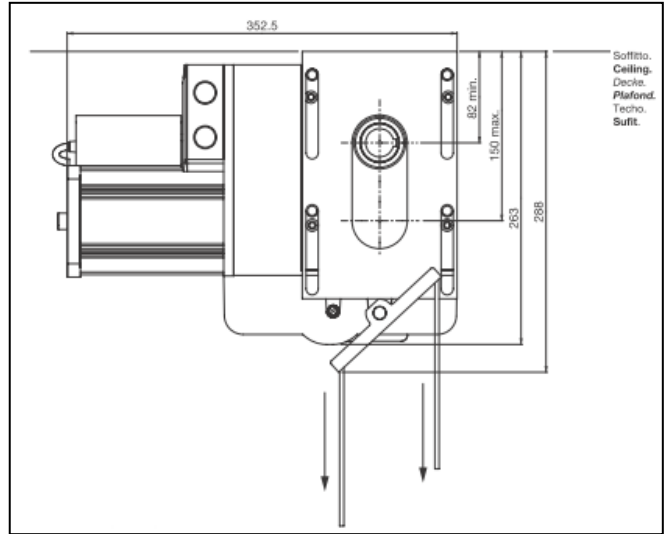
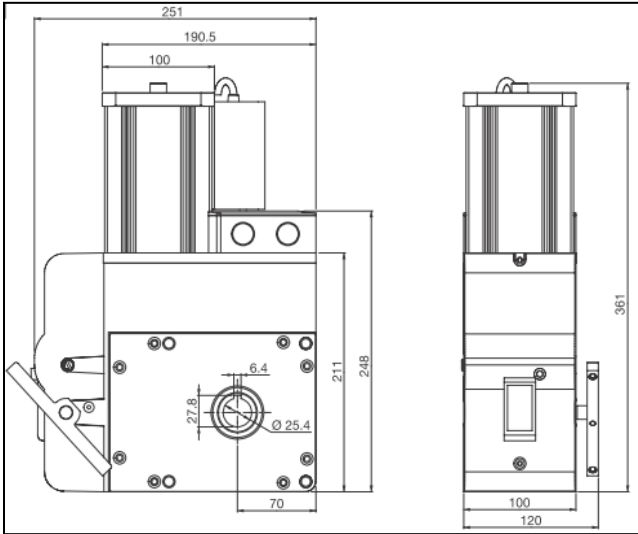
Motorreductor electromecánico para puertas seccionales industriales de ataque al eje. Con una estética funcional y unas dimensiones que permiten su instalación en lugares de difícil acceso.

La fuerza y su funcionamiento silencioso, son sus características principales. Está disponible bajo pedido una versión del motor autoventilada para puertas grandes y de uso intensivo. (VN/MT40V con electrofreno incluido)

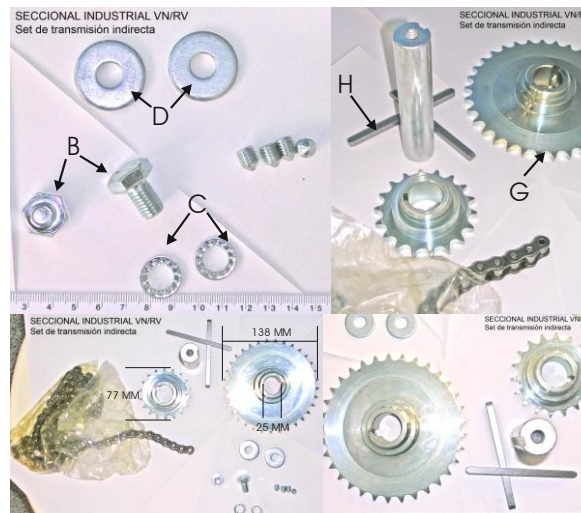
Existen dos versiones: Con desbloqueo rápido o a cadena, a su vez hay diferentes relaciones de reducción de motor y funcionamiento monofásico y trifásico.

	VN/S20	VN/ST20	VN/S40	VN/ST40
<b>Peso máximo puerta</b>	3700 N	4800 N	3700 N	4800 N
<b>Potencia motor</b>	600W	800W	600W	800W
<b>Par</b>	90 Nm	105 Nm	90 Nm	105 Nm
<b>Agujero eje salida</b>	25,4 mm			
<b>Revoluciones en salida</b>	24 r.p.m			
<b>Relación reducción</b>	1 ÷ 20		1 ÷ 40	
<b>Intermitencia operación</b>	0,4	0,8	0,4	0,8
<b>Termoproteccion</b>	130° C			
<b>Lubricación</b>	Olio Agip Blasia 32			
<b>Tensión alimentación</b>	230 V	400 V	230 V	400 V
<b>Corriente absorbida</b>	3A	1,7 A	3A	1,7 A
<b>Condensador</b>	20 µF			
<b>Temperatura de trabajo</b>	-20° C / +70° C'			
<b>Peso</b>	15 Kg			

# COTAS MOTOR VN-S



# SET DE REENVIO VN/RV



## LRS - 2102

Central electrónica monofásica de 230V con receptor incorporado de banda estrecha de 433,92 Mhz. y posibilidad de memorizar 150 radiocontroles diferentes con dip-switch y/o rolling code.



Otras funciones son: arranque, limitador de par electrónico, disminución de velocidad, luz intermitente o luz automática seleccionable, ralentización en la apertura y cierre. Todas las opciones son seleccionables.

### CUADRO LRS-2102++

<b>Alimentación</b>	230 V AC 50-60Hz 1100W máx.
<b>Salida de luz intermitente</b>	230 V AC 500 W máx.
<b>Salidas motor</b>	230 V AC 500 W máx.
<b>Salidas alimentación auxiliares</b>	24 V AC 3 W máx.
<b>Final de carrera y mandos en BT</b>	24 V CC
<b>Temperatura de funcionamiento</b>	-10° C / +50° C'
<b>Transmisores</b>	12-18 Bit o Rolling Code
<b>Códigos TX máx. en memoria</b>	215 (CODE + CODE PED)
<b>Dimensiones</b>	110x121x47 mm.