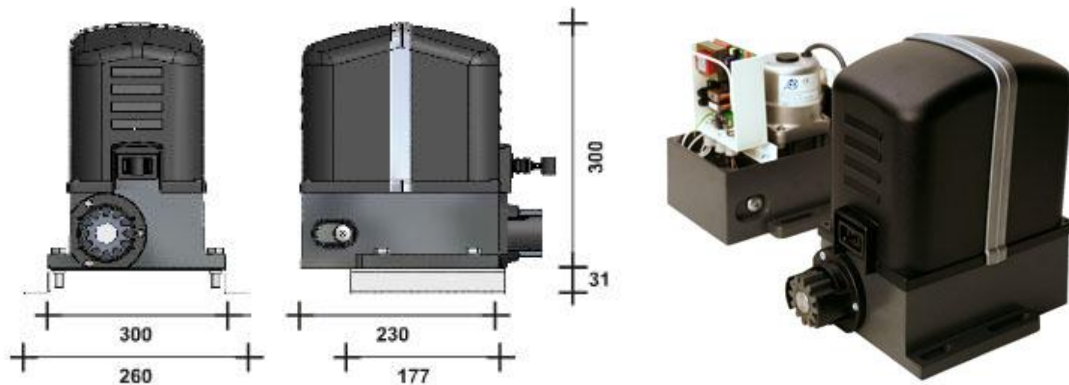


# MOVER 500 – MOVER 800 – MOVER 1500



Motor corredera para la automatización de puertas correderas con un peso de hasta 1.500kg.

Ha sido creado con el fin de darle un uso intensivo, por lo que en su construcción se ha utilizado una estructura de vaciado a presión de aluminio inox., bronce y acero de calidad. La lubricación con grasa fluida, los robustos topes metálicos, el cárter con protección ABS y la pintura epoxídica garantizan una larga vida en cualquier tipo de condiciones climatológicas.

Es un motor irreversible, con llave de desbloqueo para la apertura manual del automatismo.

	MOVER 5	MOVER 8	MOVER 15
<b>Peso máximo por hoja</b>	500 Kg	800 Kg	1500 Kg
<b>Potencia motor</b>	250 W	300 W	600 W
<b>Velocidad rotación motor</b>	1400 r.p.m		
<b>Protección térmica</b>	150 °		
<b>Velocidad de translación</b>	8,5 m / min		
<b>Empuje máximo</b>	350 N	440 N	550 N
<b>Tensión alimentación</b>	230 V - 50 Hz		
<b>Corriente absorbida</b>	1,2 A - 1,7 A	1,2 A - 2 A	3A
<b>Condensador</b>	8 uF	10 uF	20 uF
<b>Temperatura de trabajo</b>	-35° C / +55° C'		
<b>Grado de protección</b>	IP 54		
<b>Peso</b>	9,5 Kg	10 Kg	13,5 Kg

Central electrónica monofásica de 230V, para puertas correderas con receptor incorporado de banda estrecha de 433,92 Mhz. y posibilidad de memorizar 150 radiocontroles diferentes con dip-switch y/o rolling code.



Otras funciones son: arranque, limitador de par electrónico, disminución de velocidad, luz intermitente o luz automática seleccionable, ralentización en la apertura y cierre. Todas las opciones son seleccionables.

### CUADRO LRS-2102++

<b>Alimentación</b>	230 V AC 50-60Hz 1100W máx.
<b>Salida de luz intermitente</b>	230 V AC 500 W máx.
<b>Salidas motor</b>	230 V AC 500 W máx.
<b>Salidas alimentación auxiliares</b>	24 V AC 3 W máx.
<b>Final de carrera y mandos en BT</b>	24 V CC
<b>Temperatura de funcionamiento</b>	-10° C / +50° C'
<b>Transmisores</b>	12-18 Bit o Rolling Code
<b>Códigos TX máx. en memoria</b>	215 (CODE + CODE PED)
<b>Dimensiones</b>	110x121x47 mm.