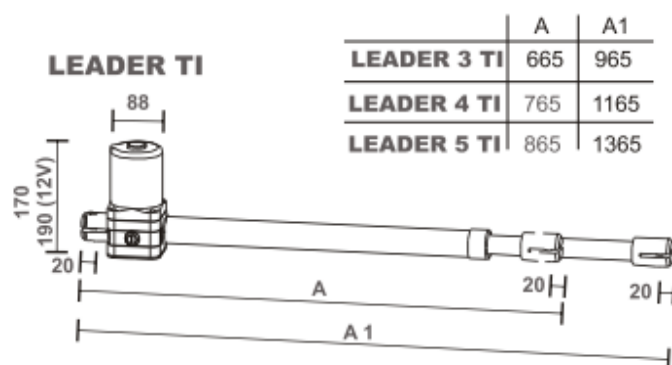


# LEADER



Actuador electromecánico con bloqueo o reversible para la automatización de cancelas batientes con hojas de hasta 5 metros. Instalación sencilla y guiada con accesorios y abrazaderas regulables.

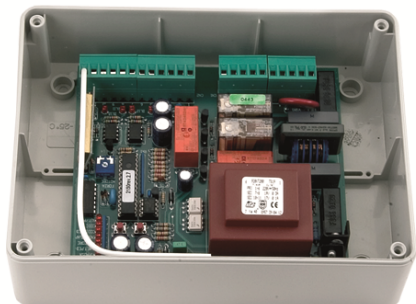
La perfecta integración de los varios componentes asegura un funcionamiento silencioso.



	<b>LB 3</b>	<b>LB 4</b>	<b>LB 5</b>
<b>Peso máximo de hoja</b>	350 Kg	300 Kg	250 Kg
<b>Longitud máxima de hoja</b>	2 metros	2,75 metros	3,50 metros
<b>Recorrido útil del vástago</b>	300 mm	400 mm	500 mm
<b>Potencia absorbida</b>	280W		
<b>Protección térmica</b>	150 °		
<b>Velocidad rotación motor</b>	1400 rpm		
<b>Angulo máximo de apertura</b>	110 °		
<b>Ciclo de trabajo</b>	0,4		
<b>Velocidad angular 90°</b>	17"	22"	27"
<b>Empuje máximo</b>	2800 N		
<b>Tensión alimentación</b>	230 V – 50 Hz		
<b>Corriente absorbida</b>	1,2 A - 1,7 A		
<b>Condensador</b>	10 µF		
<b>Temperatura de trabajo</b>	-20° C / +55° C'		
<b>Grado de protección</b>	IP55		

## LRS - 2186

Central electrónica monofásica de 230V, para puertas batientes de una hoja con receptor incorporado de banda estrecha de 433,92 MHz. y posibilidad de memorizar 150 radiocontroles. Aceleración inicial del motor, disminución de velocidad, electrocerradura a 12V.

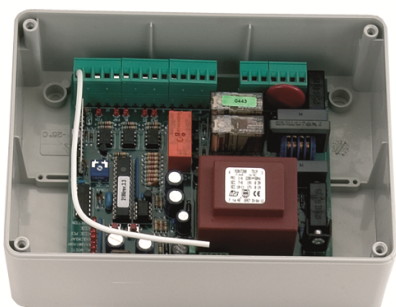


Administración de semáforo acoplada con módulo ML2192.

CUADRO LRS-2186	
Alimentación	230 V AC 50-60Hz 1100W máx.
Salida de luz intermitente	230 V AC 500 W máx.
Salidas motor	230 V AC 500 W máx.
Salida de electrocerradura	12 V DC - 15 W máx.
Alimentación de fotocélula	24 V AC - 3 W máx.
Final de carrera y mandos en BT	24 V CC
Temperatura de funcionamiento	-10° C / +70° C'
Transmisores	12-18 Bit o Rolling Code
Mandos memorizables	150 (CODE ó CODE PED)
Dimensiones	190x140x70 mm.
IP	56

## LRS - 2150

Central electrónica monofásica de 230V, para batiente simple o de doble hoja, con receptor incorporado de banda estrecha de 433,92 Mhz. y posibilidad de memorizar 150 radiocontroles. Aceleración inicial del motor, disminución de velocidad, electrocerradura de 12V.



CUADRO LRS-2150	
Alimentación	230 V AC 50-60Hz 1600W máx.
Salida de luz intermitente	230 V AC 500 W máx.
Salidas motores	230 V AC 500 W máx.
Salida de electrocerradura	12 V DC - 15 W máx.
Alimentación de fotocélula	24 V AC - 3 W máx.
Final de carrera y mandos en BT	24 V CC
Temperatura de funcionamiento	-10° C / +70° C'
Transmisores	12-18 Bit o Rolling Code
Mandos memorizables	150 (CODE ó CODE PED)
Dimensiones	190x140x70 mm.
IP	56