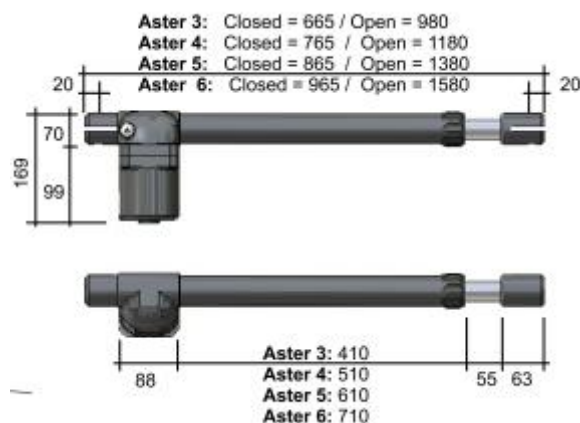


ASTER



Actuador electromecánico bloqueo o reversible para la automatización de cancelas batientes. Instalación sencilla y guiada con accesorios y abrazaderas regulables.

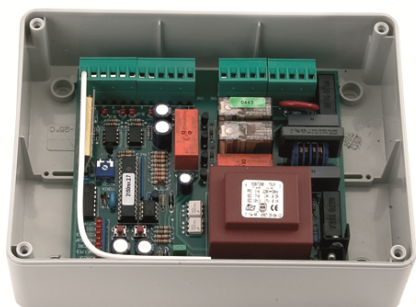
La perfecta integración de los varios componentes asegura un funcionamiento silencioso.



	Aster 3	Aster 4	Aster 5
Peso máximo de hoja	350 Kg	300 Kg	250 Kg
Longitud máxima de hoja	2 metros	2,75 metros	3,50 metros
Recorrido útil del vástago	300 mm	400 mm	500 mm
Potencia absorbida	280W		
Protección térmica	150 °		
Velocidad rotación motor	1400 rpm		
Angulo máximo de apertura	110 °		
Ciclo de trabajo	0,4		
Velocidad angular 90°	17"	22"	27"
Empuje máximo	2800 N		
Tensión alimentación	230 V – 50 Hz		
Corriente absorbida	1,2 A - 1,7 A		
Condensador	8 µF		
Temperatura de trabajo	-20° C / +55° C'		
Grado de protección	IP54		

LRS - 2186

Central electrónica monofásica de 230V, para puertas batientes de una hoja con receptor incorporado de banda estrecha de 433,92 MHz. y posibilidad de memorizar 150 radiocontroles. Aceleración inicial del motor, disminución de velocidad, electrocerradura a 12V.

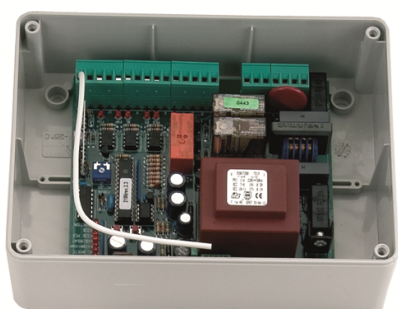


Administración de semáforo acoplada con módulo ML2192.

CUADRO LRS-2186	
Alimentación	230 V AC 50-60Hz 1100W máx.
Salida de luz intermitente	230 V AC 500 W máx.
Salidas motor	230 V AC 500 W máx.
Salida de electrocerradura	12 V DC - 15 W máx.
Alimentación de fotocélula	24 V AC - 3 W máx.
Final de carrera y mandos en BT	24 V CC
Temperatura de funcionamiento	-10° C / +70° C'
Transmisores	12-18 Bit o Rolling Code
Mandos memorizables	150 (CODE ó CODE PED)
Dimensiones	190x140x70 mm.
IP	56

LRS - 2150

Central electrónica monofásica de 230V, para batiente simple o de doble hoja, con receptor incorporado de banda estrecha de 433,92 Mhz. y posibilidad de memorizar 150 radiocontroles. Aceleración inicial del motor, disminución de velocidad, electrocerradura de 12V.



CUADRO LRS-2150	
Alimentación	230 V AC 50-60Hz 1600W máx.
Salida de luz intermitente	230 V AC 500 W máx.
Salidas motores	230 V AC 500 W máx.
Salida de electrocerradura	12 V DC - 15 W máx.
Alimentación de fotocélula	24 V AC - 3 W máx.
Final de carrera y mandos en BT	24 V CC
Temperatura de funcionamiento	-10° C / +70° C'
Transmisores	12-18 Bit o Rolling Code
Mandos memorizables	150 (CODE ó CODE PED)
Dimensiones	190x140x70 mm.
IP	56