

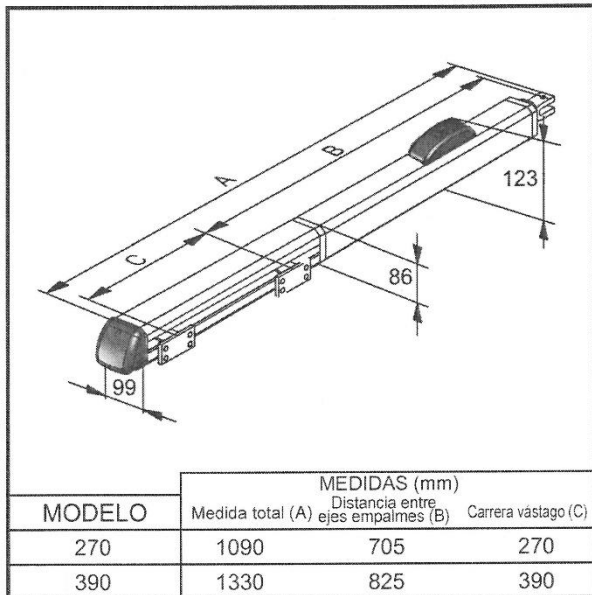
# ACH



La línea de accionadores hidráulicos para puertas batientes se ha fabricado para ofrecer potencia y fiabilidad. Esta línea está indicada para pasos con mucho tránsito. Incluye un cómodo sistema de desbloqueo manual.

Los modelos provistos de bloqueo hidráulico no requieren la instalación de electrocerradura, ya que garantizan el bloqueo mecánico de la hoja cuando el motor no está en funcionamiento.

Los modelos sin bloqueo precisan la instalación de electrocerradura para garantizar el bloqueo mecánico de la hoja.



	ACH 270	ACH 400
<b>Recorrido útil del vástago</b>	270 mm	400 mm
<b>Potencia absorbida</b>	250W	350W
<b>Protección térmica</b>	120°	
<b>Caudal de bomba (l/m)</b>	1	
<b>Velocidad lineal del vástago</b>	1,3 cm / sec	
<b>Fuerza de empuje</b>	190 Kg	220 Kg
<b>r.p.m.</b>	1400	
<b>Corriente absorbida</b>	1,0 A	1,9 A
<b>Condensador</b>	8 µF	10 µF
<b>Temperatura de trabajo</b>	-25° C / +70° C'	
<b>Peso del motor</b>	9 Kg.	10 Kg.
<b>Protección IP</b>	IP 55	
<b>Tipo de aceite</b>	Total 52-AT42	

## LRS - 2186

Central electrónica monofásica de 230V, para puertas batientes de una hoja con receptor incorporado de banda estrecha de 433,92 MHz. y posibilidad de memorizar 150 radiocontroles. Aceleración inicial del motor, disminución de velocidad, electrocerradura a 12V.



Administración de semáforo acoplada con módulo ML2192.

CUADRO LRS-2186	
Alimentación	230 V AC 50-60Hz 1100W máx.
Salida de luz intermitente	230 V AC 500 W máx.
Salidas motor	230 V AC 500 W máx.
Salida de electrocerradura	12 V DC - 15 W máx.
Alimentación de fotocélula	24 V AC - 3 W máx.
Final de carrera y mandos en BT	24 V CC
Temperatura de funcionamiento	-10° C / +70° C'
Transmisores	12-18 Bit o Rolling Code
Mandos memorizables	150 (CODE ó CODE PED)
Dimensiones	190x140x70 mm.
IP	56

## LRS - 2150

Central electrónica monofásica de 230V, para batiente simple o de doble hoja, con receptor incorporado de banda estrecha de 433,92 Mhz. y posibilidad de memorizar 150 radiocontroles. Aceleración inicial del motor, disminución de velocidad, electrocerradura de 12V.



CUADRO LRS-2150	
Alimentación	230 V AC 50-60Hz 1600W máx.
Salida de luz intermitente	230 V AC 500 W máx.
Salidas motores	230 V AC 500 W máx.
Salida de electrocerradura	12 V DC - 15 W máx.
Alimentación de fotocélula	24 V AC - 3 W máx.
Final de carrera y mandos en BT	24 V CC
Temperatura de funcionamiento	-10° C / +70° C'
Transmisores	12-18 Bit o Rolling Code
Mandos memorizables	150 (CODE ó CODE PED)
Dimensiones	190x140x70 mm.
IP	56