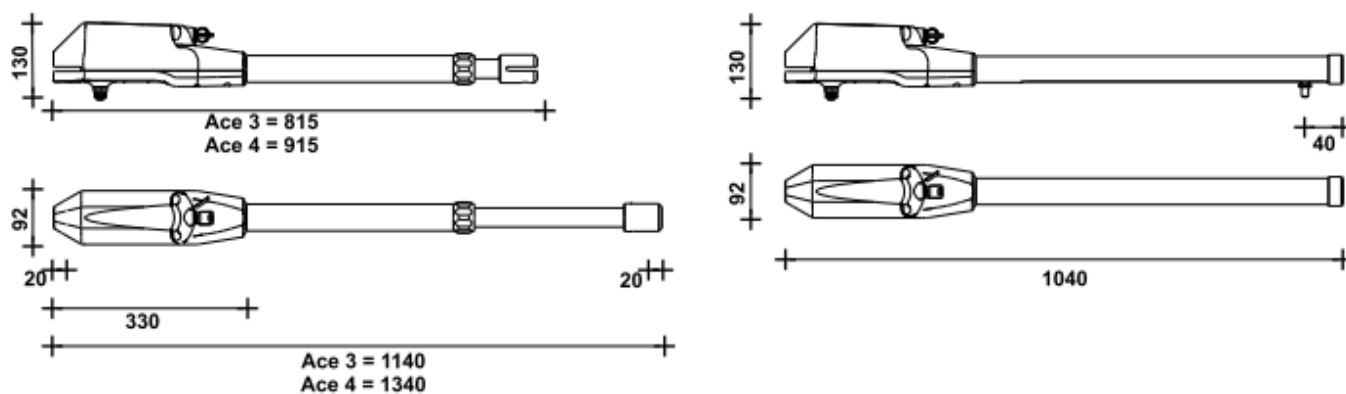




Actuador electromecánico con bloqueo o reversible para la automatización de cancelas batientes con un diseño refinado y compacto perfecto para cualquier estilo de cancela.

Cómodo desbloqueo con llave personalizada, rápido en caso de emergencia.

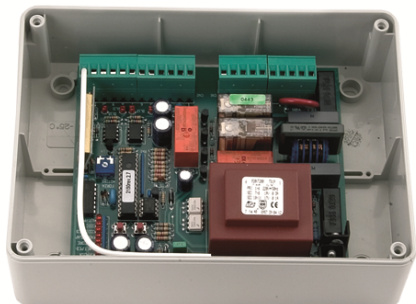


## ACE 4

|                                   |                  |
|-----------------------------------|------------------|
| <b>Peso máximo de hoja</b>        | 400 Kg           |
| <b>Longitud máxima de hoja</b>    | 3,00 metros      |
| <b>Recorrido útil del vástago</b> | 400 mm           |
| <b>Potencia absorbida</b>         | 300W             |
| <b>Protección térmica</b>         | 150 °            |
| <b>Velocidad rotación motor</b>   | 1400 rpm         |
| <b>Angulo máximo de apertura</b>  | 120 °            |
| <b>Ciclo de trabajo</b>           | 0,4              |
| <b>Velocidad angular 90°</b>      | 22"              |
| <b>Tensión alimentación</b>       | 230 V – 50 Hz    |
| <b>Corriente absorbida</b>        | 1,2 A - 1,7 A    |
| <b>Condensador</b>                | 10 µF            |
| <b>Temperatura de trabajo</b>     | -20° C / +55° C' |
| <b>Grado de protección</b>        | IP54             |

## LRS - 2186

Central electrónica monofásica de 230V, para puertas batientes de una hoja con receptor incorporado de banda estrecha de 433,92 MHz. y posibilidad de memorizar 150 radiocontroles. Aceleración inicial del motor, disminución de velocidad, electrocerradura a 12V.

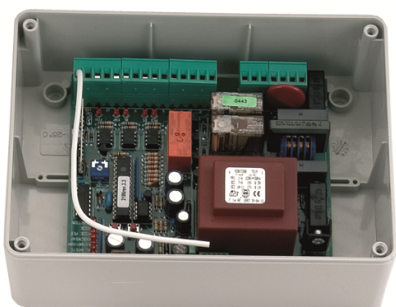


Administración de semáforo acoplada con módulo ML2192.

| CUADRO LRS-2186                 |                             |
|---------------------------------|-----------------------------|
| Alimentación                    | 230 V AC 50-60Hz 1100W máx. |
| Salida de luz intermitente      | 230 V AC 500 W máx.         |
| Salidas motor                   | 230 V AC 500 W máx.         |
| Salida de electrocerradura      | 12 V DC - 15 W máx.         |
| Alimentación de fotocélula      | 24 V AC - 3 W máx.          |
| Final de carrera y mandos en BT | 24 V CC                     |
| Temperatura de funcionamiento   | -10° C / +70° C'            |
| Transmisores                    | 12-18 Bit o Rolling Code    |
| Mandos memorizables             | 150 (CODE ó CODE PED)       |
| Dimensiones                     | 190x140x70 mm.              |
| IP                              | 56                          |

## LRS - 2150

Central electrónica monofásica de 230V, para batiente simple o de doble hoja, con receptor incorporado de banda estrecha de 433,92 Mhz. y posibilidad de memorizar 150 radiocontroles. Aceleración inicial del motor, disminución de velocidad, electrocerradura de 12V.



| CUADRO LRS-2150                 |                             |
|---------------------------------|-----------------------------|
| Alimentación                    | 230 V AC 50-60Hz 1600W máx. |
| Salida de luz intermitente      | 230 V AC 500 W máx.         |
| Salidas motores                 | 230 V AC 500 W máx.         |
| Salida de electrocerradura      | 12 V DC - 15 W máx.         |
| Alimentación de fotocélula      | 24 V AC - 3 W máx.          |
| Final de carrera y mandos en BT | 24 V CC                     |
| Temperatura de funcionamiento   | -10° C / +70° C'            |
| Transmisores                    | 12-18 Bit o Rolling Code    |
| Mandos memorizables             | 150 (CODE ó CODE PED)       |
| Dimensiones                     | 190x140x70 mm.              |
| IP                              | 56                          |