

ANEMÓMETRO NEW

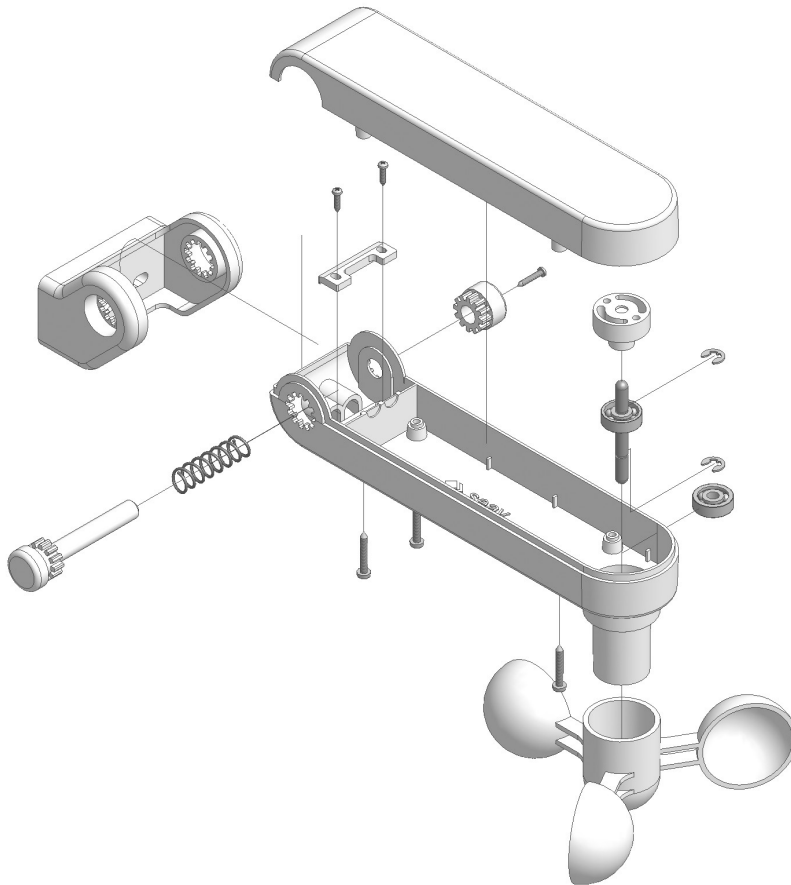
E

Sensor de velocidad viento para emplear combinado con centrales electrónicas SEAV para toldos

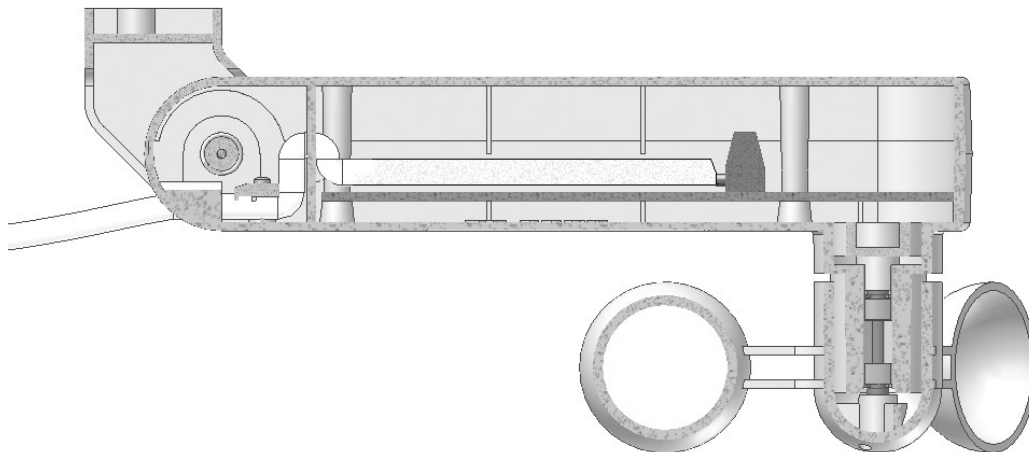
CARACTERÍSTICAS TÉCNICAS

- Capacidad contacto: 200 mA 100Vdc
- Cierre contacto (impulso) : 1 vez x vuelta
- Cable de conexión: uso externo 2 x 2,5 mm²
- Longitud del cable de conexión: (AWG 12-26) 4 m Máx.
- Temperatura de ejercicio: -10÷60°C
- Dimensiones del embalaje: 240 x 185 x 110 mm
- Contenedor: PC UL94V-0 (IP54)

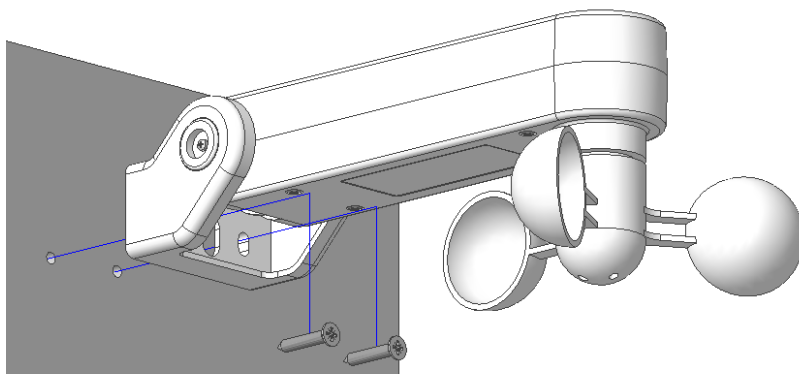
DIBUJO DE DESPIEZO DE LAS PARTES MECÁNICAS:



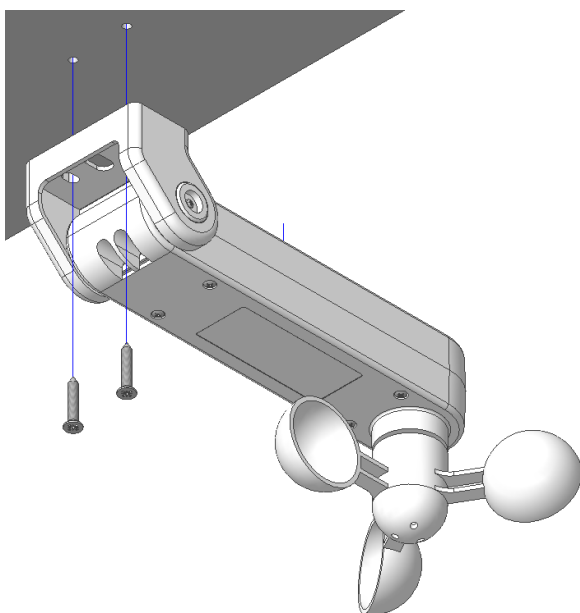
INSTALACIÓN DEL CABLE DE CONEXIÓN:



INSTALACIÓN HORIZONTAL DEL ANEMÓMETRO:



INSTALACIÓN VERTICAL DEL ANEMÓMETRO:



IMPORTANTE PARA EL INSTALADOR

- La fijación del cable de conexión debe garantizarse mediante el ensamble de las abrazaderas de cable en dotación dentro del producto.
- Cuando se instala el anemómetro debe manejarse con cuidado, asegurándose de ensamblar correctamente las partes que lo componen.
- Es muy importante establecer la ubicación exacta para que el viento que llega al producto lo haga del mismo modo que al toldo.
- Todas las operaciones que requieren la abertura de la cubierta (instalación, programación, reparación, etc.) deben ser realizadas exclusivamente por personal experto.

SEAV s.r.l. declara que el producto: **Anemómetro New** está en conformidad con las especificaciones de la Directiva EMC 2004/108/EC.

